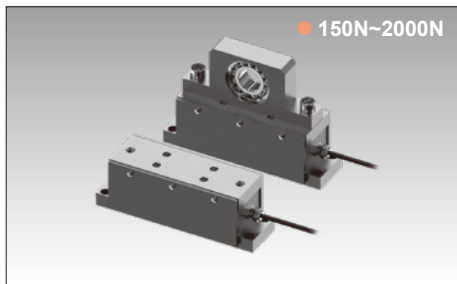


テンションロードセル

VXLC-TL15series



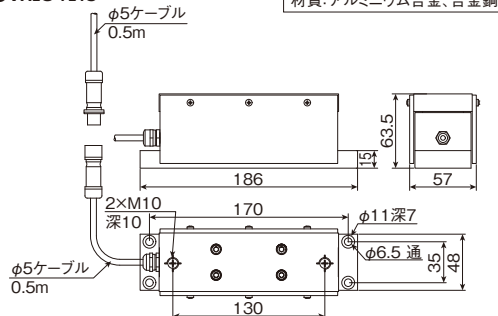
仕様

定格出力	1.5mV/V±0.2%F.S.
零バランス	±2%F.S.
非直線性	≤±0.3%F.S.
繰り返し性	≤±0.15%F.S.
零点の温度影響	0.2%F.S./10℃
絶縁抵抗	≥2000MΩ/100VDC
最大印加電圧	5~10V(DC)
温度補償範囲	-10~40℃(結露、水結不可)
許容温度範囲	-20~80℃(結露、水結不可)
許容過負荷	200%F.S.
限界過負荷	300%F.S.(オプション: 1000%F.S.)
保護構造	IP65
ケーブル	φ5 長さ 5m

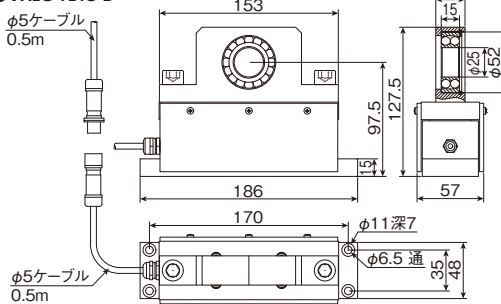
- ベアリングやローラシャフトの交換・取り付けが簡単
- 1000%過負荷保護機構(オプション)
- 温度ドリフトが小さく、非直線性・繰り返し性 共に良好
- 確実な設置で、長期にわたる信頼性を実現
- 他の力の干渉を除外し、テンション計測の精度を向上

外形寸法 [単位:mm]

●VXLC-TL15



●VXLC-TL15-B



※配線接続図はWebサイトをご覧ください

選択	型式	定格容量	定格変位量	質量
	VXLC- TL15-150N	150N	約0.77μm/N	約790g
	VXLC- TL15-250N	250N	約0.46μm/N	約790g
	VXLC- TL15-500N	500N	約0.27μm/N	約790g
	VXLC-TL15-1000N	1000N	約0.11μm/N	約1081g
	VXLC-TL15-2000N	2000N	約0.07μm/N	約1081g

選択	型式	定格容量	定格変位量	質量
	VXLC- TL15-B-150N	150N	約0.77μm/N	約1250g
	VXLC- TL15-B-250N	250N	約0.46μm/N	約1250g
	VXLC- TL15-B-500N	500N	約0.27μm/N	約1250g
	VXLC-TL15-B-1000N	1000N	約0.11μm/N	約1541g
	VXLC-TL15-B-2000N	2000N	約0.07μm/N	約1541g