

テンションロードセル

VXLC-TL08series

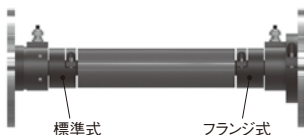


仕様

定格出力	1.5~2.0mV/V
零バランス	±2%F.S.
非直線性	≤±0.5%F.S.
繰り返し性	≤±0.2%F.S.
零点の温度影響	0.2%F.S./10°C
絶縁抵抗	≥2000MΩ/100VDC
入力抵抗	400±50Ω
出力抵抗	350±10Ω
推奨印加電圧	5~10V(DC)
温度補償範囲	-10~40°C(結露、氷結不可)
許容温度範囲	-20~80°C(結露、氷結不可)
許容過負荷	150%F.S.
限界過負荷	200%F.S.(オプション:1000%F.S.)
保護構造	IP65
ケーブル	φ5mm 長さ5m

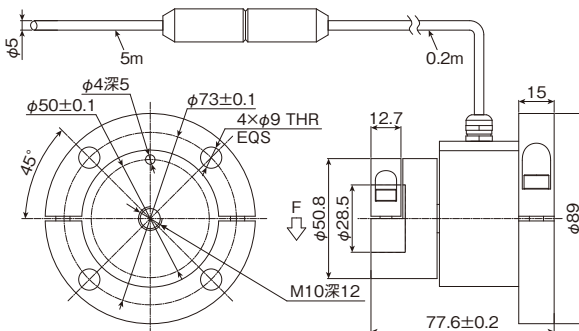
- コンパクト設計で省スペース化が可能
- 自動シャフトアライメント機構を内蔵
シャフトの位置ずれ補正が可能
- 1000%過負荷保護機構(オプション)
- 温度ドリフトが小さく、非直線性・繰り返し性共に良好
- 確実な設置で、長期にわたる信頼性を実現
- 標準(ボルトオン)、フランジの取り付け選択が可能

取付イメージ

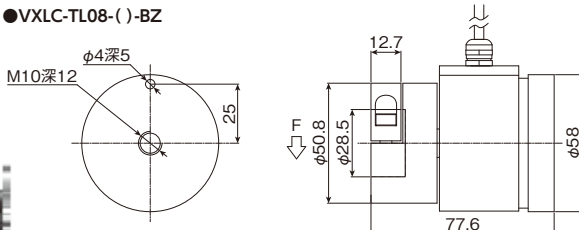


外形寸法 [単位:mm]

●VXLC-TL08-(-)-FL



●VXLC-TL08-(-)-BZ



材質:アルミニウム

※配線接続図はWebサイトをご覧ください

選択	型式	定格容量	定格変位量	質量
	VXLC-TL08-50N-FL-12	50N	約3.26μm/N	約605g
	VXLC-TL08-150N-FL-12	150N	約1.18μm/N	約605g
	VXLC-TL08-250N-FL-12	250N	約0.7μm/N	約605g
	VXLC-TL08-500N-FL-12	500N	約0.36μm/N	約605g

選択	型式	定格容量	定格変位量	質量
	VXLC-TL08-50N-BZ-12	50N	約3.26μm/N	約500g
	VXLC-TL08-150N-BZ-12	150N	約1.18μm/N	約500g
	VXLC-TL08-250N-BZ-12	250N	約0.7μm/N	約500g
	VXLC-TL08-500N-BZ-12	500N	約0.36μm/N	約500g