

テンションロードセル(カンチレバータイプ)

VXLC-TL06series



- 取り付けが簡単で、様々な向きの取り付けが可能
- ロールtoロールのどの位置にあっても、計測が可能
- 1000%過負荷保護機構(オプション)
- 温度ドリフトが小さく、非直線性・繰り返し性 共に良好
- 省スペース化を実現するコンパクト設計

● 取付イメージ

● 内側に設置



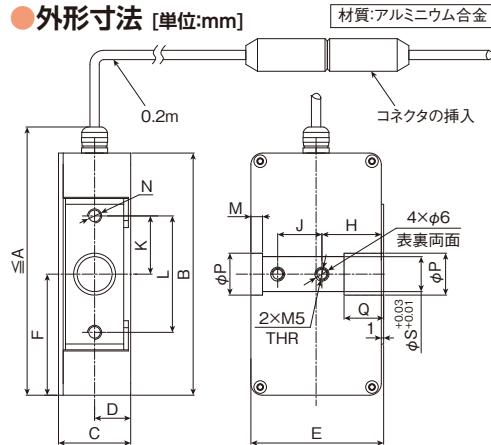
● 外側に設置



● 仕様

定格出力	1.0~2.0mV/V
零バランス	±2%F.S.
非直線性	≤±0.2%F.S.
ヒステリシス	≤±0.1%F.S.
繰り返し性	≤±0.1%F.S.
出力の温度影響	0.2%F.S./10℃
零点の温度影響	0.2%F.S./10℃
絶縁抵抗	≥5000MΩ/100VDC
入力抵抗	400±50Ω
出力抵抗	350±10Ω
最大印加電圧	10V
温度補償範囲	-10~40℃(結露、氷結不可)
許容温度範囲	-20~80℃(結露、氷結不可)
許容過負荷	200%F.S.
限界過負荷	300%F.S.(オプション:1000%F.S.)
保護構造	IP65
ケーブル	φ5mm 長さ 5m

クリープ30分: ≤±0.1%F.S.



※配線接続図はWebサイトをご覧ください

選択	型式	定格容量	定格変位量	A	B	C	D	E	F	H	J	K	L	M	N	φP	Q	φS	質量
	VXLC-TL06-A-50N	50N	約1.93μm/N	132	113	31	15.5	55.6	56.5	25.4	19	25.4	50.8	3.8	1/4-20 深9	22.4	15	15.9	約350g
	VXLC-TL06-A-100N	100N	約0.87μm/N	132	113	31	15.5	55.6	56.5	25.4	19	25.4	50.8	3.8	1/4-20 深9	22.4	15	15.9	約350g
	VXLC-TL06-A-150N	150N	約0.58μm/N	132	113	31	15.5	55.6	56.5	25.4	19	25.4	50.8	3.8	1/4-20 深9	22.4	15	15.9	約350g
	VXLC-TL06-A-200N	200N	約0.34μm/N	132	113	31	15.5	55.6	56.5	25.4	19	25.4	50.8	3.8	1/4-20 深9	22.4	15	15.9	約350g
	VXLC-TL06-A-250N	250N	約0.14μm/N	132	113	31	15.5	55.6	56.5	25.4	19	25.4	50.8	3.8	1/4-20 深9	22.4	15	15.9	約350g
	VXLC-TL06-B-25N	25N	約2.57μm/N	126	104	31	15.5	57	52	25.5	19	25	50	5	M6 深12	18	15.5	15	約350g
	VXLC-TL06-B-50N	50N	約1.43μm/N	126	104	31	15.5	57	52	25.5	19	25	50	5	M6 深12	18	15.5	15	約350g
	VXLC-TL06-B-100N	100N	約0.63μm/N	126	104	31	15.5	57	52	25.5	19	25	50	5	M6 深12	18	15.5	15	約350g
	VXLC-TL06-B-200N	200N	約0.34μm/N	156	134	44	22	63	67	31.5	19	35	70	5	M10 深12	30	17	25	約700g
	VXLC-TL06-B-300N	300N	約0.2μm/N	156	134	44	22	63	67	31.5	19	35	70	5	M10 深12	30	17	25	約700g
	VXLC-TL06-B-500N	500N	約0.12μm/N	156	134	44	22	63	67	31.5	19	35	70	5	M10 深12	30	17	25	約700g