

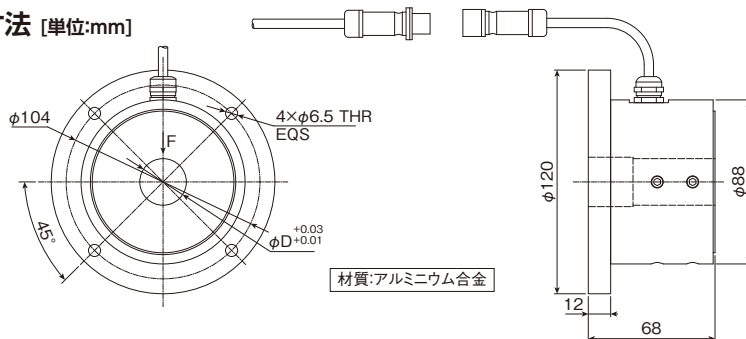
テンションロードセル(カンチレバータイプ)

VXLC-TL05series



- 取り付けが簡単
- ロールtoロールのどの位置にあっても、精密計測が可能
- 低いテンション値でも正確な計測が可能
- 1000%過負荷保護機構(オプション)
- 温度ドリフトが小さく、非直線性・繰返し性 共に良好
- 省スペース化を実現するコンパクト設計

● 外形寸法 [単位:mm]



● 仕様

定格出力	1.0mV/V±10%F.S.
零バランス	±2%F.S.
非直線性	≤±0.2%F.S.
繰返し性	≤±0.1%F.S.
零点の温度影響	0.2%F.S./10℃
絶縁抵抗	≥2000MΩ/100VDC
推奨印加電圧	5~10V(DC)
温度補償範囲	-10~40℃(結露、氷結不可)
許容温度範囲	-20~80℃(結露、氷結不可)
限界過負荷	300%F.S.(オプション:1000%F.S.)
保護構造	IP65
ケーブル	φ5mm 長さ 5m

● 取付イメージ



※配線接続図はWebサイトをご覧ください

選択	型式	定格容量	定格変位量	φD	質量
	VXLC-TL05-B-25N-15	25N	約3.56μm/N	15	約1146kg
	VXLC-TL05-B-50N-15	50N	約1.5μm/N	15	約1146kg
	VXLC-TL05-B-100N-25	100N	約1.09μm/N	25	約1089kg
	VXLC-TL05-B-150N-25	150N	約0.66μm/N	25	約1089kg
	VXLC-TL05-B-250N-25	250N	約0.39μm/N	25	約1089kg
	VXLC-TL05-B-500N-25	500N	約0.22μm/N	25	約1089kg