

* センサ取付穴寸法詳細 (Free)

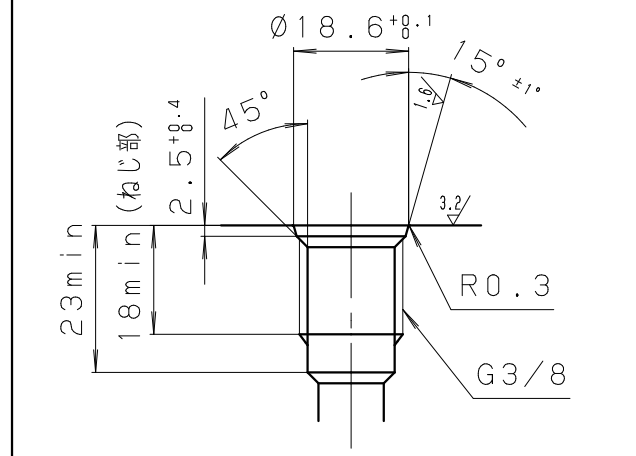


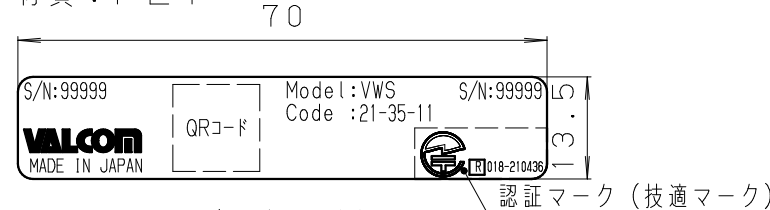
表1 型式、発注コード

型式 : VWS
 発注コード : VWS<I><II>-<III>-1<IV>

	発注コード	指定欄	備考欄
<I>	計測種類	2	✓ 圧力計測 + 温度計測 + 振動計測
<II>	出力通信仕様	1	✓ LoRa通信: 日本国内向け 920.6~923.4MHz
<III>	定格容量	01	定格容量 1 MPa
		03	定格容量 3 MPa
		05	定格容量 5 MPa
		10	定格容量 10 MPa
		20	定格容量 20 MPa
		35	定格容量 35 MPa
	50	定格容量 50 MPa	
	ねじ形状	1	✓ G3/8
<IV>	電源仕様	1	✓ 電池 (CR-V3タイプ)

* 銘板シール詳細

材質: PET



※QRコードからはS/Nが読み取れます

【注記】

1. 測温精度は、流体の状態や配管等の影響を受ける為、ご使用環境に伴い異なります。
2. ステンレスを腐食させない気体・液体であれば、ご使用可能です。
3. 通信距離につきましては、アンテナの状態、障害物により通信距離は影響を受けます。遮蔽物等で電波が届き難い場合は、中継器を準備しております。
4. センサエレメントに保護キャップ (材質: PE) が装着された状態で納品となります。
5. 測定周期は1s単位で設定でき、最大設定値は4,000,000sとなります。
 圧力・温度測定時の測定周期MIN時間は以下の計算式で求められます。
 中継機未使用時 MIN時間 [s] = 5s × 回数
 中継器使用時 MIN時間 [s] = 10s × 回数
 圧力・温度・振動測定時の測定周期MIN時間は以下の計算式で求められます。
 中継機未使用時 MIN時間 [s] = 15s + (15s × 回数)
 中継器使用時 MIN時間 [s] = 30s + (30s × 回数)
6. 図面の内容は製品の改善、仕様変更や製造上の都合により予告なく変更する事があります。
7. 測定値は設置環境や取付方法の影響を受けて変化します。⑤キャップは製品との隙間がなくなるまで締めてください。隙間があると測定値に影響を受けて変化します。
8. 環境温度25℃のときの測定精度です。
 F.S. はそれぞれ、加速度は50m/s²、速度は30mm/s、
 周波数は999Hzとなります。

*仕様

- 圧力センサ仕様
 検出方式 : 隔膜式半導体
 圧力測定範囲 : 1、3、5、10、20、35、50MPa
 測定精度 : ±0.5%F.S. (0~85℃)
 ±2.0%F.S. (-30~100℃)
 許容過負荷 : 150%R.C.
 温度センサ仕様
 検出方式 : 白金 (Pt)
 温度測定範囲 : -30~100℃ (受圧部温度)
 測定精度 : ±1.0℃ (0~85℃)
 ±2.0℃ (0℃未満, 85℃超過)
 ※実際の温度の測定精度はお客様のご使用環境に依存します
 振動センサ仕様
 測定値 : 加速度 (ピーク, RMS), 速度 (ピーク, RMS)
 周波数 (周波数, 加速度ピーク, 加速度上位3点または指定周波数3点) ※注記7
 測定軸 : X, Y, Z
 測定範囲 : 加速度 -50~50m/s²
 速度 0~30mm/s
 測定周波数 : 10~1,000Hz未満
 測定精度 : ±20%F.S. @300Hz ※注記8
 測定媒体 : ステンレス (SUS304, SUS316L) を腐食させない媒体
 電池寿命 : 約2.5年 (圧力・温度測定時, 1回/1h測定, 1回/5s受信)
 約2.5年 (圧力・温度・振動測定時, 1回/1h測定, 1回/30s受信)
 動作温度湿度範囲 : 温度: -20 ~ 60℃
 湿度: 0 ~ 85%rh (結露・氷結不可)
 測定周期 : 圧力・温度測定時 センサ1台につきMIN5秒 (中継機未使用)
 圧力・温度・振動測定時 センサ1台の場合MIN30秒 (中継機未使用)
 ※測定周期は1s単位で設定可能です。測定周期詳細は注記5を参照下さい。
 無線規格 : LPWA (Private LoRa)
 通信距離 : 見通しの良い環境で最大1.0km (※注記3)
 質量 : 約183g (電池なし)
 締付けトルク : 70N・m以下 (55N・m以上を推奨)
 耐振動性 : 5G以下
 適合規格 : 保護等級 : IP65、IP67
 工事設計認証 (電波法) : 取得済
 その他 : 欧州RoHS指令 (EN IEC 63000:2018)
 ※出力通信仕様: 1 日本国内向けではCEマークはありません。
 付属品 : 電池 (CR-V3タイプ) 1ヶ



No.	名称	備考
5	キャップ	PBT
4	銘板シール	PET
3	ボディ	PBT
2	Oリング (P14)	NBR-70-1 (JIS B2401)
1	センサエレメント	SUS304+SUS316L (受圧面)

符号	改訂日	改訂内容	担当	検閲	承認	材質 MATERIAL	顧客名 CUSTOMER
REV.	REV. DATE	REVISION	ENG	CHK	APP		
						表面処理 FINISH	
						第三角法 UNIT mm THIRD ANGLE PROJECTION SHEET SIZE A3	品名 TITLE 無線圧力センサ (3in1タイプ)
						尺 度 SCALE: 1 (Free) SHEET SIZE A3	型式 MODEL VWS
						作成日 DATE 2024.09.09	図面番号 DWG NO. WS-01-5004-00-00
						製図 松小 DESIGNER 淡井 CHECKED 小北 APPROVED	改訂符号 REV
							株式会社バルコム VALCOM CO., LTD