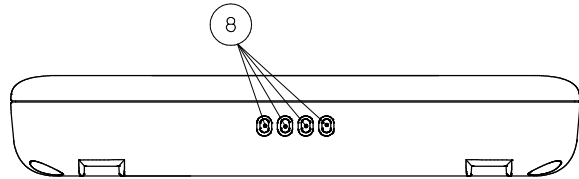
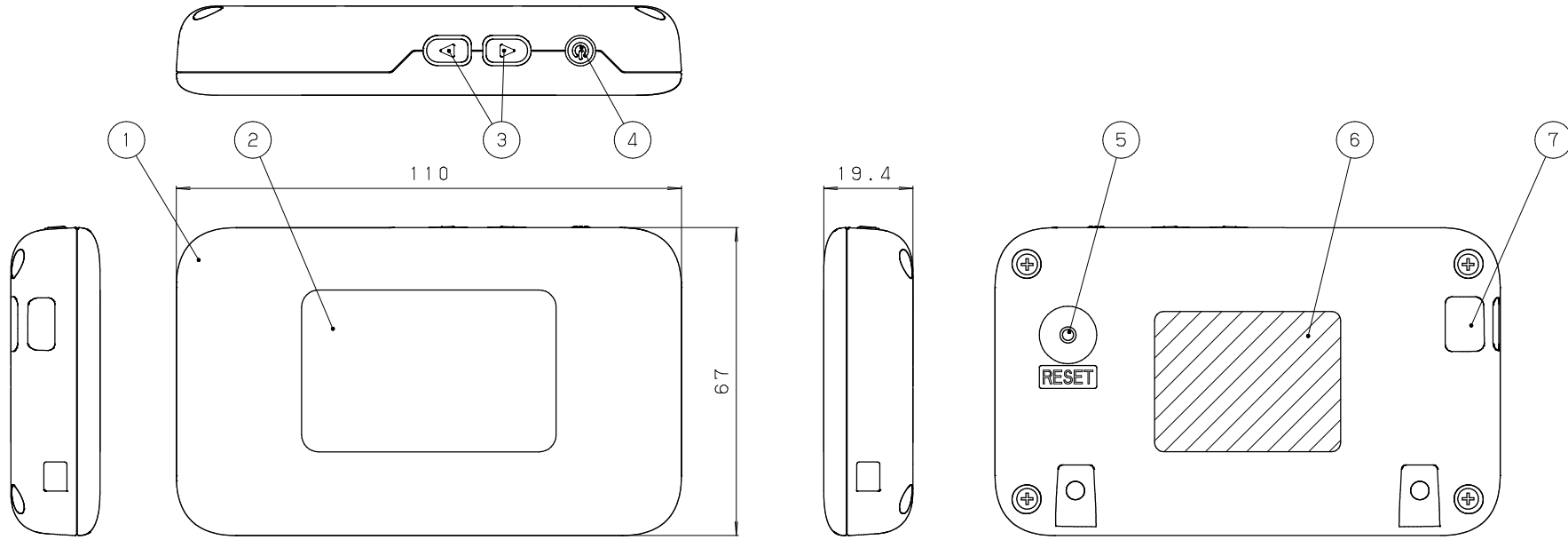
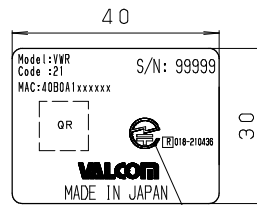


\* 外径寸法



\* 銘板シール詳細  
材質：PET



認証・規格マーク印字箇所

※QRコードからは製品HPの情報が読み取れます

No.	名称	備考
8	専用ドッグ接続箇所	-
7	ストラップホール	-
6	銘板シール	PBT
5	リセットボタン	シリコン
4	電源ボタン	PC・ABS
3	左右スクロールボタン	PC・ABS
2	液晶画面	-
1	ボディ	PC・ABS

【注記】

1. 受信機（仕様書）につきましては図面番号WR-00-5007-00-00をご参照ください。
2. 図面の内容は製品の改善、仕様変更や製造上の都合により予告なく変更する事があります。

参考図

符号	改訂日	改訂内容	担当	検閲	承認	材質	MATERIAL	顧客名	CUSTOMER	
REV.	REV. DATE	REVISION	ENG	CHK	APP					
表面処理							FINISH			
第三角法							UNIT	mm	品名	
THIRD ANGLE PROJECTION							シートサイズ	A3	TITLE	
尺 度							SCALE	1:1	無線圧力センサ専用受信機	
作成日							DATE	2024.09.09	型式	
製 図							DRAWN		MODEL	
設 計							DESIGNER		VWR	
検 閲							CHECKED		図面番号	
承 認							APPROVED		DWG NO.	
松 下							藤 原	小 北	WR-01-5007-00-00	
									改訂番号	
									REV.	
									VALCOM 株式会社バルコム	
									VALCOM CO., LTD	

**\* 型式、発注コード**

型式 : VWR  
 発注コード : VWR< I >< II >< III >

	発注コード	指定欄	備考欄
<I>	計測種類	2	✓ 圧力計測 + 温度計測 + 振動計測
<II>	出力通信仕様	1	✓ LoRa規格: 433MHz / Bluetooth
<III>	電源仕様	1	✓ Battery (リチウムイオン2次電池) 添

※専用ドック (VWRD) に接続することで充電が可能です

**\* 製品仕様**

- サイズ : W110×H67×D19.4mm  
 通信規格 : LPWA (Private LoRa) Bluetooth、LAN (※注記1)  
 通信距離 (無線時) : 1km以上 (※注記2)  
 センサ通信台数 : 最大100台  
 センサ通信間隔 : 圧力・温度測定時 センサ1台につきMIN5秒 (中継機未使用)  
 圧力・温度・振動測定時 センサ1台の場合MIN30秒 (中継機未使用) (※注記5)  
 電源 : リチウムイオン2次電池  
 動作時間 : 最低動作時間10時間 (環境温度25℃、1時間に1回通信)  
 動作温湿度範囲 : 温度: -20 ~ 60℃ (※注記3)  
 湿度: 0 ~ 90%RH (結露・氷結不可)  
 保護等級 : IP65相当  
 適合規格 : 工事設計認証 : 取得済 (電波法)  
 その他 : 欧州RoHS指令  
 付属品 : 簡易取扱説明書 1部

**\* 機能仕様**

※より詳細な仕様につきましては、取扱説明書をご参照ください。

- 電源ボタン : 電源ボタンを長押しすることにより電源のON/OFFを行います。  
 スクロールボタン : 左右のスクロールボタンを使用して受信機の動作を制御します。  
 ・2個同時長押し (3秒) : 測定機能の開始/停止  
 ・1個短押し (3秒未満) : 液晶に表示する送信機の切替  
 ・1個長押し (3秒) : 液晶に表示するデータの切替  
 充電 : 受信機をドックに接続することで充電を開始します。

No	状態	緑色LED	赤色LED
1	ドック接続	消灯	点灯
2	充電中 (※)	消灯	点灯
3	満充電 (※)	点灯	消灯

(※) 受信機の電源がONの場合、充電状態に応じ点灯します。

- 液晶表示 : 各センサの測定状態や測定値を表示します。  
 表示するセンサやデータの切替は受信機のボタン操作で行います。  
 液晶表示概要 : 液晶に表示させる文字数、内容について

No	項目	説明
1	表示文字数	縦8 x 横21 の計168文字表示
2	表示台数	1ページに7台分のセンサ情報を表示する
3	表示モード	測定状態表示 ⇄ 測定値表示 を切替
4	測定状態表示	各センサの測定状態を表示する
5	測定値表示	各センサの測定値を表示する

- 通信周波数設定 : 受信機を複数台使用する際のセンサと通信する周波数を変更することができます。  
 ※受信機1台につきPC1台までの使用を前提としております。

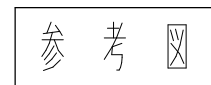
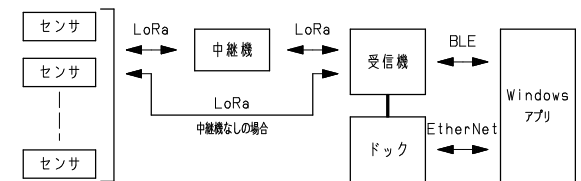
No	周波数 [MHz]	備考
1	920.6	-
2	920.8	-
3	921.0	-
4	921.2	-
5	921.4	-
6	921.6	-
7	921.8	-
8	922.0	-
9	922.2	-
10	922.4	-
11	922.6	-
12	922.8	-
13	923.0	-
14	923.2	-
15	923.4	デフォルト設定

- 測定 : センサやPC (タブレット) と通信を行い、測定データを取得します。  
 複数台通信 : 受信機は接続するセンサを専用アプリで設定し最大100台のセンサと通信を行います。  
 ログ保存 : 受信機内に測定データがログとして保存されます (最大9,000データ)。  
 ログ転送 : 受信機からPC (専用アプリ) ヘログを転送できます。  
 受信機ドック通信 : 受信機をドックに接続することによりLAN通信が可能になります。  
 再送信 : センサ - 受信機間の通信に失敗した場合、再送信を行います。  
 測定周期 : 測定周期の設定を行います。  
 ファームウェアアップデート : Bluetooth通信を使用して受信機ファームウェアをアップデートします。

- 測定値アラーム : コマンドで設定したスレッシュに対し、測定値がスレッシュ以上 (or以下) の場合、液晶の状態欄にError (ER) を表示し異常が発生したことを通知します。  
 測定値アラームの対象は以下のとおりです。  
 ※振動測定に関するエラーは受信機液晶の状態欄に表示されません。

No	コマンド	名称	説明
1	G0	SelectAlarm	測定値に関するアラームのON/OFFを設定
2	G1	PressureAlarm (MeasureMIN)	圧力アラーム (測定データMIN) のスレッシュ値を設定。測定データがスレッシュ値以下の場合、液晶表示をErrorにする。
3	G2	PressureAlarm (MeasureMAX)	圧力アラーム (測定データMAX) のスレッシュ値を設定。測定データがスレッシュ値以上の場合、液晶表示をErrorにする。
4	G3	PressureAlarm (CorrectionMIN)	圧力アラーム (温度補正値MIN) のスレッシュ値を設定。測定データに温度補正を適用したデータがスレッシュ値以下の場合、液晶表示をErrorにする。
5	G4	PressureAlarm (CorrectionMAX)	圧力アラーム (温度補正値MAX) のスレッシュ値を設定。測定データに温度補正を適用したデータがスレッシュ値以上の場合、液晶表示をErrorにする。
6	G6	TemperatureAlarm (MeasureMIN)	温度アラーム (測定データMIN) のスレッシュ値を設定。測定データがスレッシュ値以下の場合、液晶表示をErrorに変更する。
7	G7	TemperatureAlarm (MeasureMAX)	温度アラーム (測定データMAX) のスレッシュ値を設定。測定データがスレッシュ値以上の場合、液晶表示をErrorに変更する。

- システム構成図 : 受信機・ドック・中継機の構成イメージを下記に記載します。



**【注記】**

- LANは、ドック (VWRD) 経由での通信になります。
- 通信距離につきましてはアンテナの状態、障害物により通信距離は影響を受けます。
- 充電中は、電池の保証温度が0~45℃となります。
- 受信機 (外観図) につきましては図面番号WR-01-5007-00-00 をご参照ください。
- 圧力・温度測定時の測定周期MIN時間は以下の計算式で求められます。  
 中継機未使用時 MIN時間 [s] = 5s × 台数  
 中継器使用時 MIN時間 [s] = 10s × 台数  
 圧力・温度・振動測定時の測定周期MIN時間は以下の計算式で求められます。  
 中継機未使用時 MIN時間 [s] = 15s + (15s × 台数)  
 中継器使用時 MIN時間 [s] = 30s + (30s × 台数)
- 図面の内容は製品の改善、仕様変更や製造上の都合により予告なく変更する事があります。

符号	改訂日	改訂内容	担当	検図	承認	材質	MATERIAL	顧客名	CUSTOMER	
REV.	REV.	REVISION	ENG	CHK	APP					
							表面処理 FINISH			
							第三角法	単位	mm	
							THIRD ANGLE PROJECTION	UNIT	mm	
							尺 度	シートサイズ		
							SCALE Free	SHEET SIZE A3		
							作成日 DATE	2024.09.09		
							製図	設計	検図	承認
							DRAWN	DESIGNER	CHECKED	APPROVED
							松下		藤原	小北
									図面番号 DWG NO.	改訂番号 REV.
									WR-00-5007-00-00	
									VALCOM 株式会社バルコム VALCOM CO., LTD	