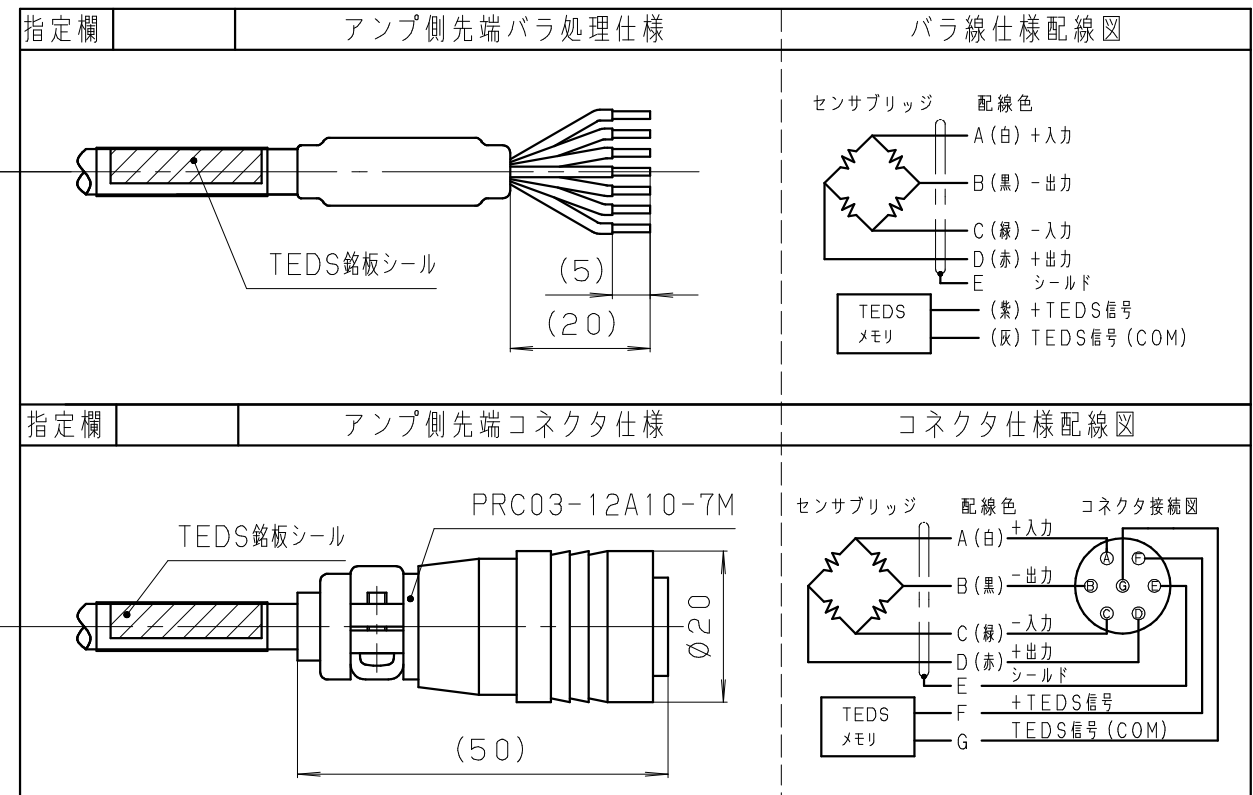


表1. 型式選択表

指定欄	型式	定格容量<R. C.>	ØD
	VLC-20KN-512-T	20 kN	20
	VLC-50KN-512-T	50 kN	24
	VLC-20KN-512-T	20 kN	20
	VLC-50KN-512-T	50 kN	24

表2. アンプ側先端処理



*仕様

- | | | | |
|--------------|----------------------|------------------------------|------------------------|
| 型式 | : 表. 1 参照 | 温度補償範囲 | : -5 ~ 60℃ |
| 定格容量 (R. C.) | : 表. 1 参照 | 許容温度範囲 | : -10 ~ 70℃ |
| 定格出力 | : 1 mV/V ± 0.3 mV/V | 零点の温度影響 | : ±0.2% R. C. / 10℃ |
| 非直線性 | : ±1% R. C. | 出力の温度影響 | : ±0.5% R. C. / 10℃ |
| ヒステリシス | : ±1% R. C. | 許容過負荷 | : 150% R. C. |
| 繰返し性 | : ±1% R. C. | 限界過負荷 | : 200% R. C. 以上 |
| 零バランス | : ±0.1 mV/V | 保護等級 | : IP60相当 (本体部) |
| 推奨印加電圧 | : 5 V 以下 | 定格変位量 | : 約 0.01 mm |
| 最大印加電圧 | : 10 V | 質量 | : 約 0.5 kg |
| 入力抵抗値 | : 350 Ω ± 5 Ω | その他、指定欄 | : TEDS機能付き |
| 出力抵抗値 | : 350 Ω ± 5 Ω | ケーブル | : Ø5-4芯シールドロボットケーブル 5m |
| 絶縁抵抗 | : 1000 MΩ 以上 (DC50V) | * TEDS校正している為、ケーブル切断不可となります。 | |

参 考 図

符号	改訂日	改訂内容	担当	検図	承認	材質 MATERIAL	顧客名 CUSTOMER
REV.	REV. DATE	REVISION	ENG	CHK	APP	起歪体: SNCM439 (硬度: HRC≒35) ケース: SUS	—
						表面処理 FINISH 起歪体: 四三酸化処理 <td>品名 TITLE ロードセル (TEDS機能付) </td>	品名 TITLE ロードセル (TEDS機能付)
						第三角法 THIRD ANGLE PROJECTION	型式 MODEL VLC-()-512-T
						単位 UNIT mm	図面番号 DWG NO. LC-3434-00-S0
						尺 度 SCALE 1:1	改訂符号 REV
						シートサイズ SHEET SIZE A3	
						作成日 DATE 2025.03.05	
						製 図 DRAWN 木村	
						設 計 DESIGNER 淡井	
						検 図 CHECKED	
						承認 APPROVED	
							VALCOM 株式会社バルコム VALCOM CO., LTD