

# 超高圧高精度用圧力センサ

# VPRSseries

受注生産品

- 圧力導入部にプレッシャーフィッティングを付属し、圧力のモレが起こりにくい構造
- 超高圧(300MPa,400MPa,500MPa)・高精度
- センサケーブルは3mを標準採用しています

測定媒体	水・油・ガス等SUS630を腐食させない媒体
測定種類	正圧の測定が可能
定格容量	300~500MPa

**TEDS** ※オプション  
詳しくはP206をご覧ください。

● 300MPa~500MPa



ストレンゲージアンプ / デジタルアンプと組み合わせてご指定ください

## 仕様

定格出力	1mV/V ±0.0025mV/V (500MPa:0.75mV/V ±0.0075mV/V)	限界過負荷	120%R.C.
非直線性	±0.35%R.O. (500MPa:±0.5%R.O.)	零点の温度影響	±0.09%R.O./10°C
ヒステリシス	±0.1%R.C.	出力の温度影響	±0.09%R.O./10°C
推奨印加電圧	6V以下	推奨締め付けトルク	50N・m以上
最大印加電圧	10V	最大締め付けトルク	150N・m
入力抵抗	120±2.4Ω	接続ネジ	300MPa,400MPa:G1/2 (500MPa:G3/4)
出力抵抗	118.5±2.4Ω	受圧接続部材質	SUS630
絶縁抵抗	1000MΩ以上 (DC 50V)	保護構造 (本体)	IP64相当
温度補償範囲 (測定媒体温度)	-10~75°C (結露、氷結不可)	ケーブル	4芯シールドケーブル 3m直結 φ6.3mm
許容温度範囲 (測定媒体温度)	-20~75°C (結露、氷結不可)	質量	約1.4kg (ケーブル3m含む)
許容過負荷	120%R.C.	付属品	試験成績書1部、プレッシャーフィッティングスリーブ1個、リテーニングリング1個

## 型式の選択

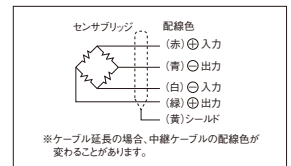
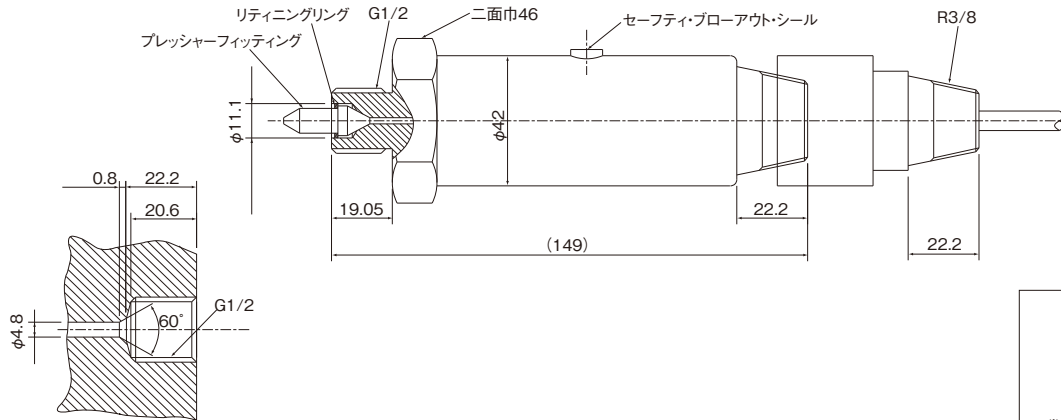
①基本型式	②定格容量	③ケーブル接続	④ケーブル長さ
VPRS	②	③	3m

型式選択	チェック	型式	仕様
①基本型式	○	VPRS	超高圧高精度用圧力センサ ※接続ネジ:G1/2 (500MPa:G3/4)
②定格容量	○	300MP	300MPa
		400MP	400MPa
		500MP	500MPa
③ケーブル接続形状	○	無記入	ケーブル直出し IP64相当
④ケーブル長さ	○	3m	3m

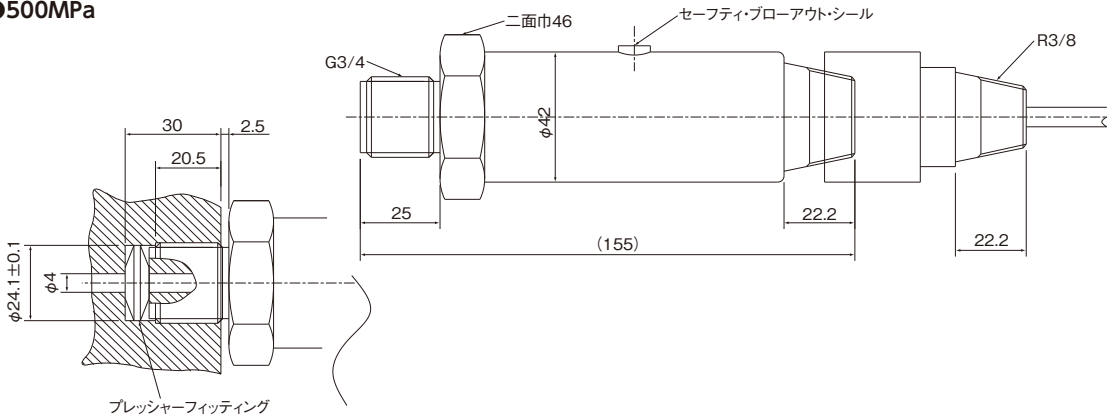
## 外形寸法 [単位:mm]

### ●ケーブル直出しタイプ

### ●300MPa,400MPa



### ●500MPa



圧力センサ  
VPRS