

# 小型高温・中高圧用圧力センサ

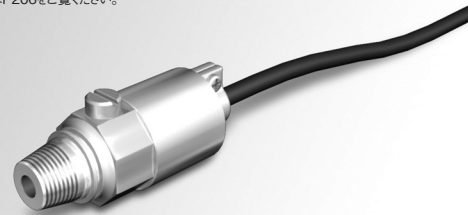
# VPRH series

- 取付部が小形(R1/8)のコンパクト設計
- 高低温度の幅広い媒体測定が可能(-40~150℃)
- 高精度タイプ(非直線性 ±0.3%R.C.)

測定媒体	水・油・ガス等SUS630または15-5PH(析出硬化系ステンレス鋼)を腐食させない媒体
測定種類	低~高温の正圧測定が可能
定格容量	1~10MPa

TEDS ※オプション  
詳しくはP206をご覧ください。

● 1MPa~10MPa



ストレンゲージアンプ / デジタルアンプと組み合わせてご指定ください

## 仕様

定格出力	1MPa:1mV/V ±0.2mV/V 2MPa:1.5mV/V ±0.3mV/V 5MPa,10MPa:1.5mV/V ±0.15mV/V	許容過負荷	150%R.C.
非直線性	±0.3%R.O.	限界過負荷	300%R.C.
ヒステリシス	±0.3%R.C.	零点の温度影響	±0.25%R.C./10℃
推奨印加電圧	6V	出力の温度影響	±0.5%R.C./10℃
最大印加電圧	10V	推奨締め付けトルク	8N·m
入力抵抗	373.6±5Ω	最大締め付けトルク	12N·m
出力抵抗	350±5Ω	接続ネジ	R1/8
絶縁抵抗	1000MΩ以上(DC50V)	受圧接続部材質	SUS630または15-5PH(析出硬化系ステンレス鋼)
温度補償範囲(測定媒体温度)	-40~150℃(結露、氷結不可)	保護構造(本体)	IP60相当
許容温度範囲(測定媒体温度)	-40~165℃(結露、氷結不可)	ケーブル	4芯高温対応ケーブル 1.5m直結 φ5.6mm
		質量	約60g(ケーブル1.5m含む)
		付属品	試験成績書1部

## 型式の選択

- ①基本型式      ②定格容量      ③ケーブル接続      ④ケーブル長さ

型式指定

VPRH

②

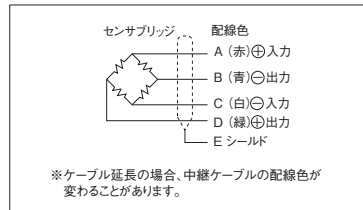
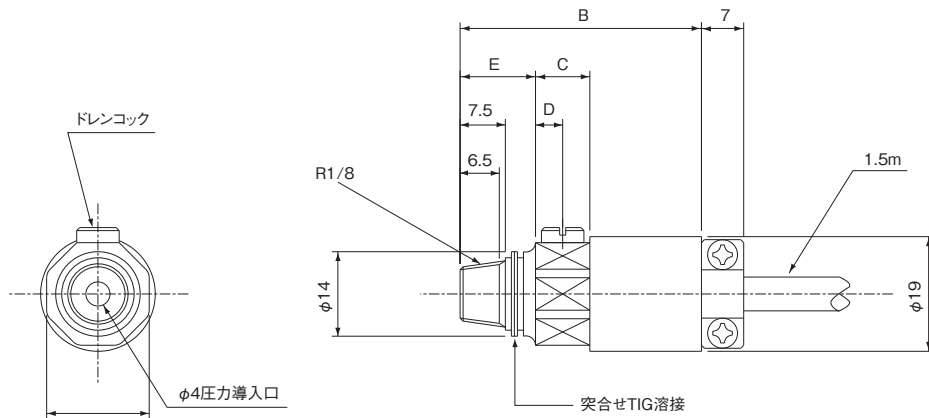
③

1.5m

型式選択	チェック	型 式	仕 様
①基本型式	○	VPRH	小型高温・中高圧用圧力センサ ※接続ネジ:R1/8
②定格容量		1MP	1MPa
		2MP	2MPa
		5MP	5MPa
		10MP	10MPa
③ケーブル接続形状	○	無記入	ケーブル直出し IP60相当
④ケーブル長さ	○	1.5m	1.5m ※その他の長さ変更は、コネクタにて中継

## 外形寸法 [単位:mm]

### ケーブル直出しタイプ



型式	定格容量	A	B	C	D	E
VPRH- 1MP	1MPa	17	40	9	4.5	12.5
VPRH- 2MP	2MPa					
VPRH- 5MP	5MPa					
VPRH-10MP	10MPa	19	45	11	5.5	15.5