

小型フラッシュタイプ中・高圧用圧力センサ

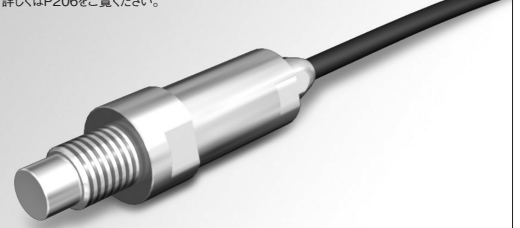
VPGFS series

- 接液部が小形フラッシュタイプ(導入口なし)で目詰まりが起こりにくいため粘性媒体の測定に最適
- ダイアフラム部が小径(G1/8)のため細い配管に取付可能
- 高精度(非直線性±0.5%R.C.)

測定媒体	水・油・ガス等SUS630を腐食させない媒体
測定種類	正圧の測定が可能
定格容量	5~50MPa

TEDS ※オプション
詳しくはP206をご覧ください。

● 5MPa~50MPa



ストレンゲージアンプ / デジタルアンプと組み合わせてご指定ください

仕様

定格出力	1.5mV/V±20%	限界過負荷	200%R.C.
非直線性	±0.5%R.C.	零点の温度影響	±1%R.C./10℃
ヒステリシス	±0.5%R.C.	出力の温度影響	±1%R.C./10℃
推奨印加電圧	1~2V	推奨締め付けトルク	7N・m
最大印加電圧	3V	最大締め付けトルク	10N・m
入力抵抗	120Ω±2.4Ω	接続ネジ	G1/8
出力抵抗	120Ω±2.4Ω	受圧接続部材質	SUS630
絶縁抵抗	50MΩ以上(DC50V)	保護構造(本体)	IP54相当
温度補償範囲(測定媒体温度)	0~60℃(結露、氷結不可)	ケーブル	4芯耐熱ビニールケーブル 3m直結 0.065mm ²
許容温度範囲(測定媒体温度)	-10~70℃(結露、氷結不可)	質量	約150g(ケーブル含まず)
許容過負荷	150%R.C.	付属品	試験成績書1部、銅バッキン3個

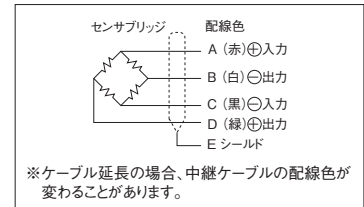
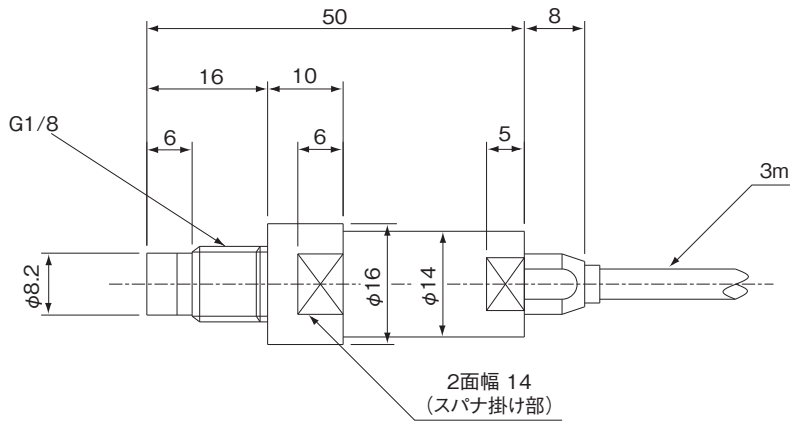
型式の選択

①基本型式	②定格容量	③ケーブル接続	④ケーブル長さ
VPGFS	②	③	3m

型式選択	チェック	型 式	仕 様
①基本型式	○	VPGFS	小型フラッシュタイプ中・高圧用圧力センサ ※接続ネジ:G1/8
		5MP	5MPa
		10MP	10MPa
②定格容量		20MP	20MPa
		50MP	50MPa
③ケーブル接続形状	○	無記入	ケーブル直出し IP54相当
④ケーブル長さ	○	3m	3m 標準

外形寸法 [単位:mm]

●ケーブル直出しタイプ



圧力センサ
VPGFS