

G1/8小型フラッシュダイアフラムタイプ圧力センサ

VF series

- 小型形状 (ネジ部G1/8)
- 高精度 (非直線性±0.5%R.O.)
- 接液部がフラッシュタイプ (導入口なし) で目詰まりが起りにくい。ため粘性媒体の測定に最適
- 接液部は封入液を一切使用しないダイアフラム一体構造のため、頑丈・安心・長寿命

測定媒体	水・油・ガス等SUS630を腐食させない媒体
測定種類	正圧の測定が可能
定格容量	1~50MPa



仕様

定格出力	0.5~1.2mV/V	許容温度範囲 (測定媒体温度)	-5~80°C (結露、氷結不可)
非直線性	±0.5%R.O.	許容過負荷	150%R.C.
ヒステリシス	±0.5%R.O.	零点の温度影響	±0.8%R.O./10°C
推奨印加電圧	6V	出力の温度影響	±0.8%R.O./10°C
最大印加電圧	10V	受圧接続部材質	SUS630
零点バランス	±0.6mV/V	保護等級	IP65相当
入力抵抗	100MΩ以上	ケーブル	4.5-4芯シールドケーブル
出力抵抗	350±10Ω	質量	50g (ケーブル含まず)
絶縁抵抗 (※1)	350±10Ω	付属品	銅パッキン1個
温度補償範囲 (測定媒体温度)	0~70°C (結露、氷結不可)		

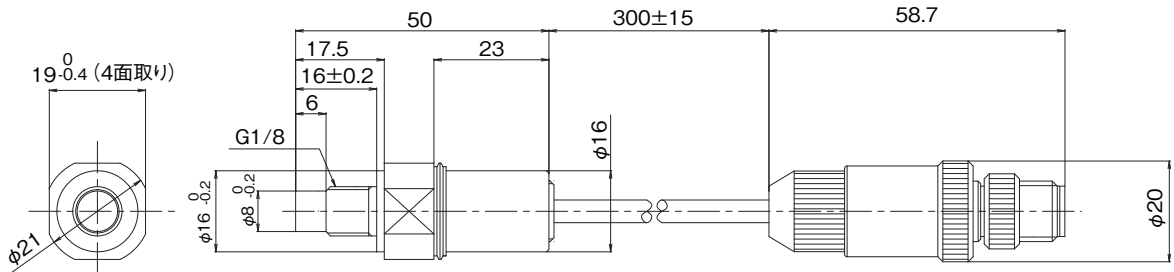
(※1) 印加電圧 50V

型式の選択

	①基本型式	②定格容量	③付属ケーブル長さ
型式指定	VF	②	③

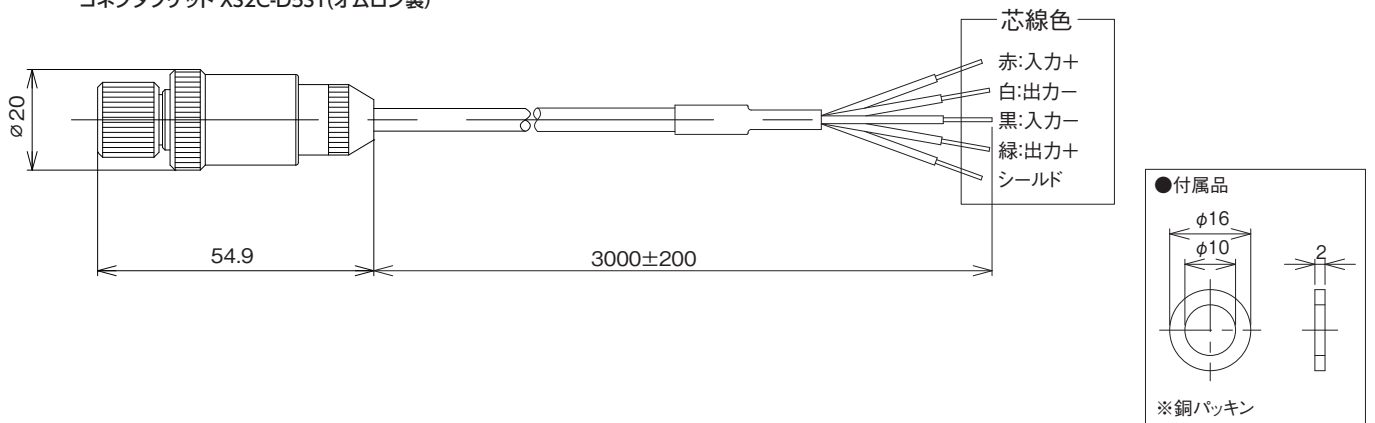
型式選択	チェック	型式	仕様
①基本型式	○	VF	小型フラッシュダイアフラムタイプ圧力センサ
		01MP	1MPa
		02MP	2MPa
		05MP	5MPa
②定格容量		10MP	10MPa
		20MP	20MPa
		35MP	35MPa
		50MP	50MPa
③付属ケーブル長さ		3m	3m 標準
		□□m	その他の長さ ※別途長さをご希望時は、弊社営業部までお問い合わせください

外形寸法 [単位:mm]



付属ケーブル

型式: ON-RMFV-□□M (□□部はケーブル長さ)
コネクタソケット XS2C-D5S1 (オムロン製)



圧力センサ VF