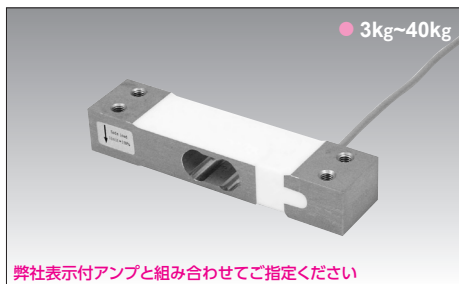


シングルポイントタイプロードセル

計重 圧縮

VPW6DC3 series

- 超高精度
- 小型
- 優れた耐環境性
- 広い計量範囲



弊社表示付アンブと組み合わせてご指定ください

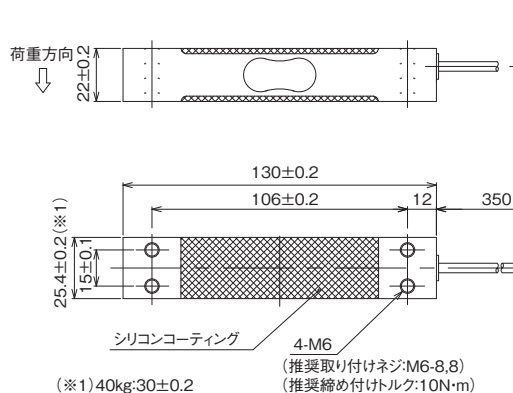
仕様

定格出力	2.0±0.2mV/V
非直線性	±0.0166%R.C.
ヒステリシス	±0.0166%R.C.
零バランス	±0.1mV/V
出力の温度影響	20~40℃:±0.0175%R.C./10℃ -10~20℃:±0.0117%R.C./10℃
許容過負荷	150%R.C.
許容横荷重	300%R.C.
温度補償範囲	-10~40℃(結露、氷結不可)
許容温度範囲	-10~50℃(結露、氷結不可)
入力抵抗	380±38Ω
出力抵抗	380±38Ω
推奨印加電圧	5V
最大印加電圧	12V
絶縁抵抗	2000MΩ
保護構造	IP65 相当(注1)
ケーブル	4芯シールドケーブル 0.35m

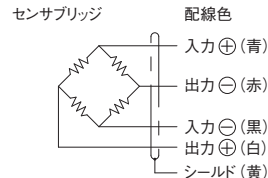
クリープ分:±0.0245%R.C. 偏心誤差:±0.0233%R.C.

(注1)ケーブル外皮の経年変化によりケーブル取出し口のシーリング性が低下する場合があります。

外形寸法 [単位:mm]



配線接続図



材質:アルミニウム合金(本体部のみ)

選択	型式	定格容量	零点の温度影響	最大積載面	定格変位量	質量
	VPW6DC3- 3kg	3kg(29.42N)	±0.0233%R.C./10℃	300×300mm	約0.4mm	約160g
	VPW6DC3- 5kg	5kg(49.03N)	±0.0280%R.C./10℃	300×300mm	約0.4mm	約160g
	VPW6DC3- 10kg	10kg(98.07N)	±0.0280%R.C./10℃	300×300mm	約0.4mm	約160g
	VPW6DC3- 15kg	15kg(147.1N)	±0.0186%R.C./10℃	300×300mm	約0.4mm	約160g
	VPW6DC3- 20kg	20kg(196.1N)	±0.0350%R.C./10℃	300×300mm	約0.4mm	約160g
	VPW6DC3- 30kg	30kg(294.2N)	±0.0233%R.C./10℃	300×300mm	約0.4mm	約160g
	VPW6DC3- 40kg	40kg(392.3N)	±0.0350%R.C./10℃	300×300mm	約0.4mm	約160g

※ケーブル込みの質量です。