

# フラットロードセル

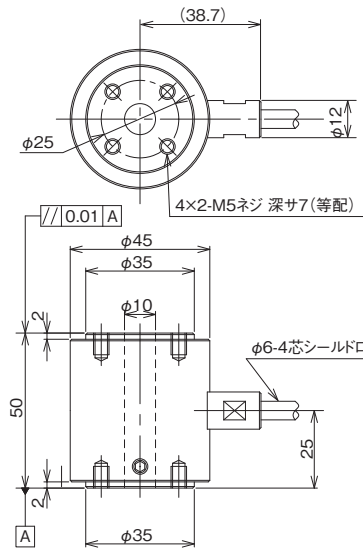
荷重 圧縮

## VLC-G811 series

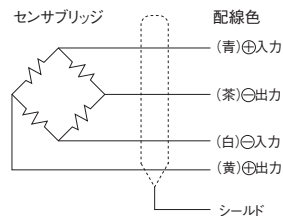


●シャフト・シリンダに組み込みやすい小型フラット型

●外形寸法 [単位:mm]



●配線接続図



※ケーブル延長の場合の中継ケーブルは配線色が変わることがあります。

### 仕様

定格出力	0.990~1.010mV/V
非直線性	±0.5%R.C.
ヒステリシス	±0.5%R.C.
繰り返し性	±0.3%R.C.
零バランス	-0.050~0.050mV/V
零点の温度影響	±0.1%R.C./10°C
出力の温度影響	±0.1%R.C./10°C
許容過負荷	150%R.C.
温度補償範囲	-5~70°C(結露、氷結不可)
許容温度範囲	-10~75°C(結露、氷結不可)
入力抵抗	343.0~357.0Ω
出力抵抗	343.0~357.0Ω
推奨印加電圧	8V以下
最大印加電圧	12V
絶縁抵抗	1000MΩ以上(DC50V)
保護構造	IP50 相当(注1)
ケーブル	φ6mm 4芯シールドロボットケーブル (KDF-SB 2P×0.2SQ)5m直結

選択	型式	定格容量	定格変位量	質量
	VLC-10KNG811	10kN	約0.04mm	約700g
	VLC-20KNG811	20kN	約0.04mm	約700g
	VLC-50KNG811	50kN	約0.04mm	約700g

(注1) ケーブル外皮の経年変化によりケーブル取出し口のシーリング性が低下する場合があります。

※ケーブル込みの質量です。