

ロードボタンタイプロードセル

荷重

圧縮

VLC-E344 series

- 圧入やプレス等の荷重変化測定に最適
- ロボットケーブル5m標準

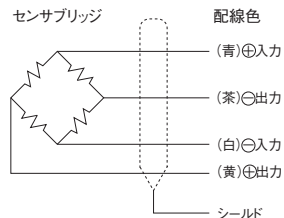
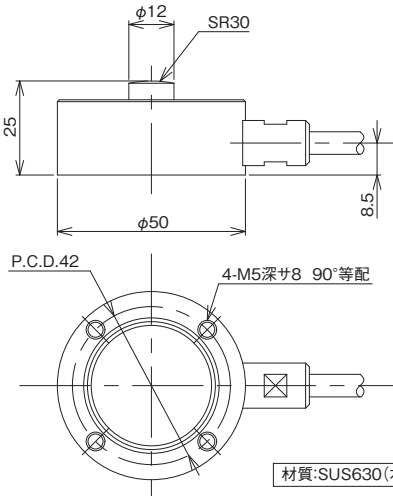
- 外形寸法 [単位:mm]

- 配線接続図



仕様

定格出力	1.995~2.005mV/V
非直線性	±0.15%R.C.
ヒステリシス	±0.1%R.C.
繰り返し性	±0.05%R.C.
零バランス	-0.060~0.060mV/V
零点の温度影響	±0.05%R.C./10℃
出力の温度影響	±0.1%R.C./10℃
許容過負荷	150%R.C.
温度補償範囲	-10~70℃(結露、氷結不可)
許容温度範囲	-15~80℃(結露、氷結不可)
入力抵抗	350Ω±2%
出力抵抗	350Ω±2%
推奨印加電圧	1~10V
最大印加電圧	15V
絶縁抵抗	1000MΩ以上(DC 50V)
保護構造	IP64 相当(本体部のみ)(注1)
ケーブル	φ6mm 4芯シールドロボットケーブル(KDF-SB)5m直結



※ケーブル延長の場合の中継ケーブルは配線色が変わることがあります。

選択	型式	定格容量	定格変位量	質量
	VLC-500NE344	500N	約0.15mm	約550g
	VLC-1KNE344	1kN	約0.10mm	約550g
	VLC-2KNE344	2kN	約0.10mm	約550g
	VLC-5KNE344	5kN	約0.10mm	約550g
	VLC-10KNE344	10kN	約0.07mm	約550g
	VLC-20KNE344	20kN	約0.07mm	約550g

(注1) ケーブル外皮の経年変化によりケーブル取出し口のシーリング性が低下する場合があります。

※ケーブル込みの質量です。