

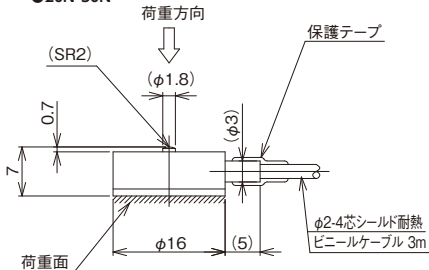
VLC-003/004

●防滴構造IP65相当 ●超小型

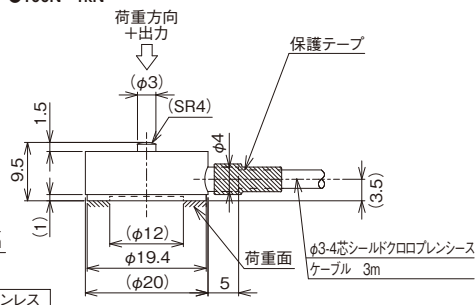
●外形寸法 [単位:mm]



●20N・50N



●100N~1kN

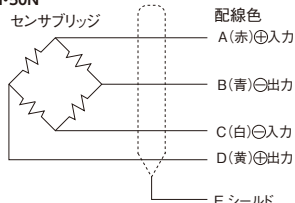


仕様

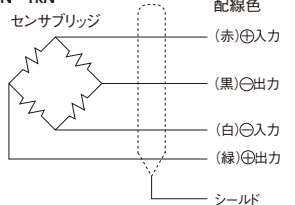
定格出力	0.500~1.500mV/V
非直線性	±1%R.C.
ヒステリシス	±1%R.C.
繰り返し性	±0.5%R.C.
零バランス	-1.000~1.000mV/V (20N・50N) ※1
零点の温度影響	±2%R.C./10℃ (100N~1kN: ±1%R.C./10℃)
出力の温度影響	±2%R.C./10℃ (100N~1kN: ±1%R.C./10℃)
許容過負荷	150%R.C.
温度補償範囲	0~50℃ (100N~1kN: -10~60℃) (結露、氷結不可)
許容温度範囲	-10~60℃
入力抵抗	345.0~355.0Ω
出力抵抗	345.0~355.0Ω
推奨印加電圧	5V以下
最大印加電圧	7V
絶縁抵抗	500MΩ以上 (DC 50V)
保護構造	IP65 相当 溶接密閉型 (注1)
ケーブル	φ2mm 4芯シールド耐熱ビニルケーブル3m (100N~1kN: φ3mm 4芯シールドクロプロケーブル3m)

配線接続図

●20N・50N

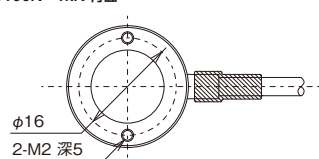


●100N~1kN



※ケーブル延長の場合の中継ケーブルは配線色が変わることがあります。

●100N~1kN 背面



選択	型式	定格容量	定格変位量	質量
	VLC- 20N-004	20N	約0.01mm	約30g
	VLC- 50N-004	50N	約0.01mm	約30g
	VLC-100N-003	100N	約0.01mm	約60g
	VLC-200N-003	200N	約0.01mm	約60g
	VLC-500N-003	500N	約0.01mm	約60g
	VLC- 1kN-003	1kN	約0.01mm	約60g

※1: -0.100~0.100mV/V (100N~1kN)

(注1) ケーブル外皮の経年変化によりケーブル取出し口のシーリング性が低下する場合があります。

※ケーブル込みの質量です。