

VHLC3 series

- 超高精度
- ステンレス製
- 特に優れた耐環境性
- ハーメチックシール



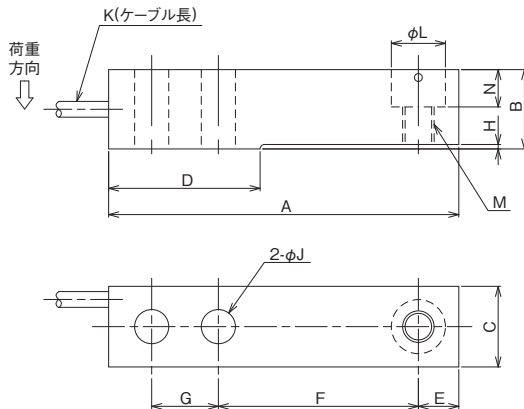
仕様

定格出力	1.938~1.942mV/V
非直線性	±0.0170%R.C.
ヒステリシス	±0.0170%R.C.
零バランス	-0.019~+0.019mV/V
零点の温度影響	±0.0140%R.C./10℃ ※1
出力の温度影響	±0.0140%R.C./10℃
許容過負荷	150%R.C.
許容横荷重	100%R.C.
許容動荷重	70%R.C.(振動数、振幅の条件はDIN 50100による)
温度補償範囲	-10~40℃(結露、氷結不可)
許容温度範囲	-30~70℃(結露、氷結不可)
入力抵抗	350.0~490.0Ω
出力抵抗	348.0~352.0Ω
推奨印加電圧	5V
印加電圧範囲	0.5~15V
絶縁抵抗	5GΩ以上
保護構造	IP68 相当(注1)
ケーブル	PVC 6芯シールドケーブル 右表K寸法参照

※1: 550kg, 1.1t: ±0.0127%R.C./10℃
クリーブ30分: ±0.0166%R.C.

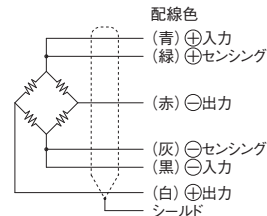
(注1) ケーブル外皮の経年変化によりケーブル取出し口のシール性が低下する場合があります。

外形寸法 [単位:mm]



材質:SUS(本体部のみ)

配線接続図



※ケーブル延長の場合の中継ケーブルは配線色が変わることがあります。

選択	型式	定格容量	定格変位量	A	B	C	D	E	F	G	H	φJ	K	φL	M	N	質量
	VHLC3-220kg	220kg(2.158kN)	0.5mm	133.4	30.2	30.7	57.7	15.4	76.2	25.4	1.7	13	3m	20.6	14.2	約0.9kg	
	VHLC3-550kg	550kg(5.394kN)	0.5mm	133.4	30.2	30.7	57.7	15.4	76.2	25.4	1.7	13	3m	20.6	M12 x 1.75	14.2	約0.9kg
	VHLC3- 1.1t	1.1ton(10.79kN)	0.5mm	133.4	30.2	30.7	57.7	15.4	76.2	25.4	1.7	13	3m	20.6	14.2	約0.9kg	
	VHLC3- 1.76t	1.76ton(17.26kN)	1.4mm	133.4	30.2	30.7	51.7	15.4	76.2	25.4	1.7	13	3m	20.6	14.2	約0.9kg	
	VHLC3- 2.2t	2.2ton(21.58kN)	0.5mm	171.5	36.5	36.8	76.2	19.1	95.3	38.1	2.5	20.5	6m	30.2	M20 x 2.5	17.0	約1.6kg
	VHLC3- 4.4t	4.4ton(43.15kN)	0.5mm	171.5	42.9	42.9	76.2	19.1	95.3	38.1	2.5	20.5	6m	30.2	20.1	約2.2kg	

※ケーブル込みの質量です。