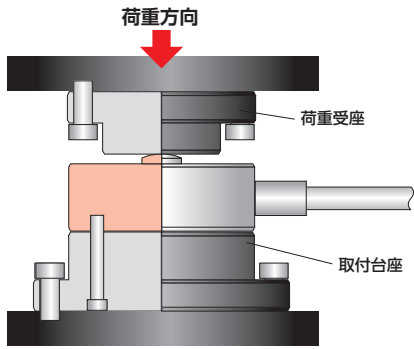
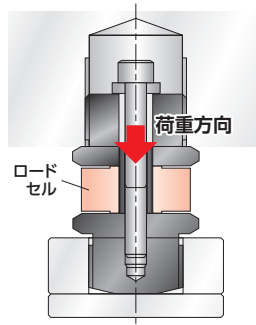


ロードセル取付例

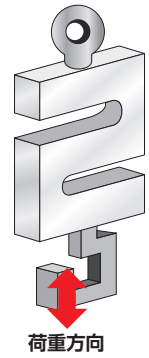
▼ ロードボタン型 ロードセル取付例



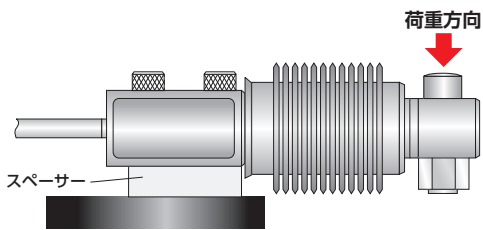
▼ ワッシャ型ロードセル取付例



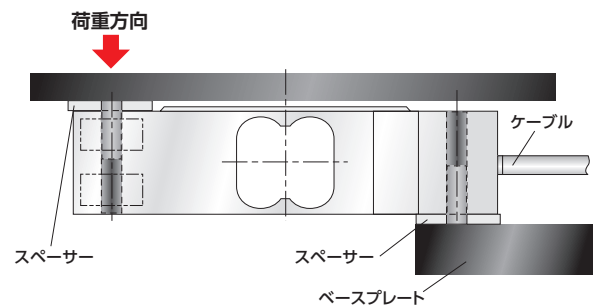
▼ S字型ロードセル取付例



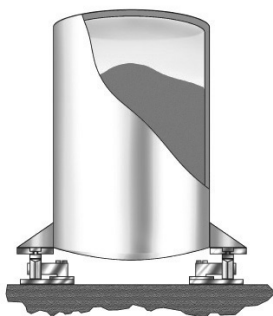
▼ ビーム型 ロードセル取付例



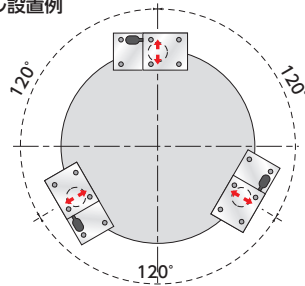
▼ シングルポイント ロードセル取付例



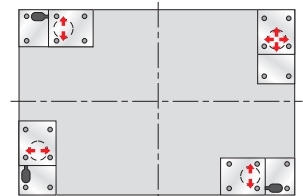
▼ モジュールタイプ ロードセル取付例 :1



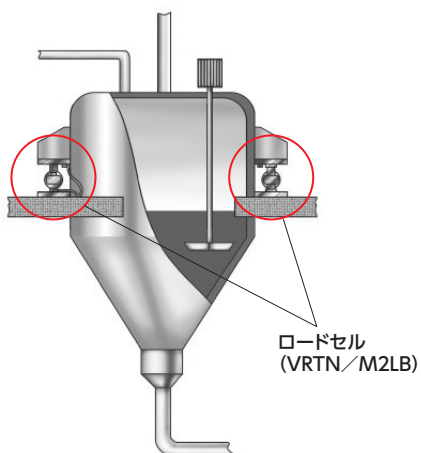
● 円筒タンクの場合の
モジュール設置例



● 箱形タンクの場合の
モジュール設置例



▼ モジュールタイプ ロードセル取付例 :2



▼ VLSS ロードセル取付例

