

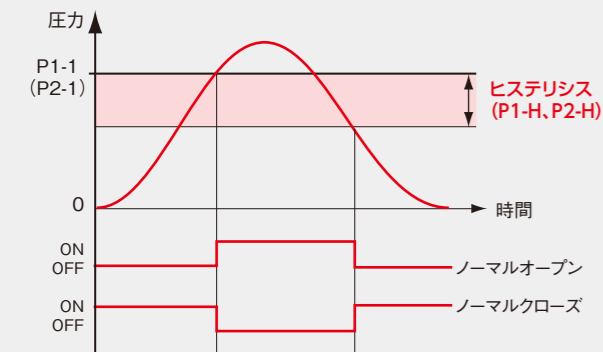
# VSW2シリーズ 共通機能および配線例

## 機能

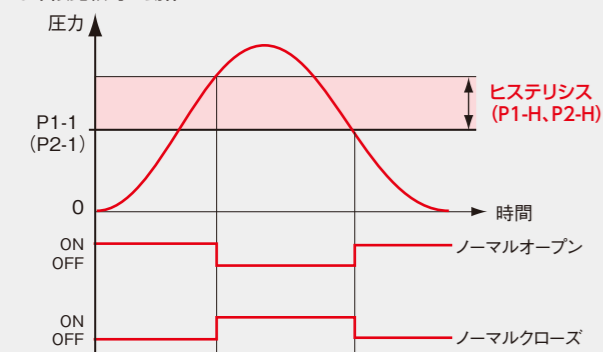
名称	機能
<b>設定出力に関する機能</b>	
比較値設定機能	設定出力の比較値を2点(アナログ出力付きの場合は1点)設定できます
ヒステリシス/ウィンドコンパレータ切替機能	設定出力の動作をヒステリシスモードとウィンドコンパレータモードから選択し切り替えることができます
ノーマルオープン/ノーマルクローズ切替機能	設定出力のノーマルオープン(N.O.)またはノーマルクローズ(N.C.)が選択できます
NPN/PNP 切替機能	設定出力をNPN出力にするかPNP出力にするかを選択できます(出力 O2N は対応不可)
<b>アナログ出力に関する機能(アナログ出力付きの場合)</b>	
アナログ出力スケール機能	4~20mA出力の出力範囲を設定できます
<b>表示に関する機能</b>	
表示色切替機能	設定出力の動作状態に応じた表示色を、赤または緑から選択できます
2nd表示機能	1st表示のフルスケール値に対する換算設定ができます
最大値/最小値メモリ	表示の最大値と最小値をメモリに記憶できます
ピークホールド	入力 of 最大値をホールドできます
ゼロシフト	ゼロ点の表示値を±20%の間で調整できます
ダンピング	ダンピング時定数を設定して入力の微小変化を無視できます
ゼロサプレス	ゼロサプレスのON/OFFを設定できます
表示更新速度	表示更新速度を選択できます
Fixゼロ機能	ゼロ付近のわずかな圧力変化をゼロに固定できます
移動平均設定機能	サンプリング幅を設定して入力の微小変化を吸収します
<b>その他の機能</b>	
シミュレーション機能	入力が無い状態でも表示値を変化させ、設定出力やアナログ出力を擬似的に出力することができます
キーロック機能	誤操作防止のためにキー入力をロックできます
本体首振り機構(VT センサ・F センサのみ)	センサ部に対して表示部本体を±120度の範囲で回転させることができます

**【ヒステリシスモード】**  
設定値付近のチャタリングを防止するために設定値に幅を持たせる機能です。  
※上限比較時の動作図です。

### ●上限比較時の動作

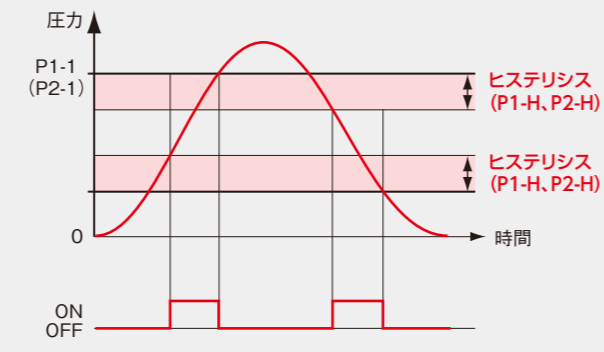


### ●下限比較時の動作

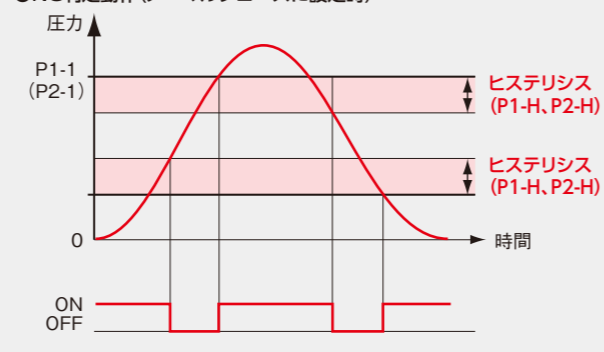


**【ウィンドコンパレータモード】**  
1つの設定出力で指定された圧力範囲を監視することができる機能です。N.O.とN.C.の切換によってGO判定またはNG判定の選択が可能です。  
※P1-1 or P2-1=上限・P1-2 or P2-2=下限の場合の動作図です。

### ●GO判定動作(ノーマルオープンに設定時)



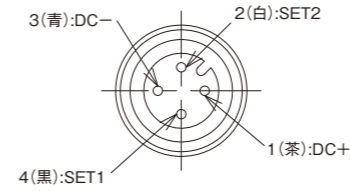
### ●NG判定動作(ノーマルクローズに設定時)



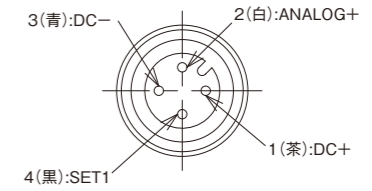
NG判定動作(ノーマルクローズ)に動作判定を切り替えると、ヒステリシスの働く方向が変わりますのでご注意ください。

## 配線図

### ●VSW2-02(O2N)タイプ 2設定オープンコレクタ出力



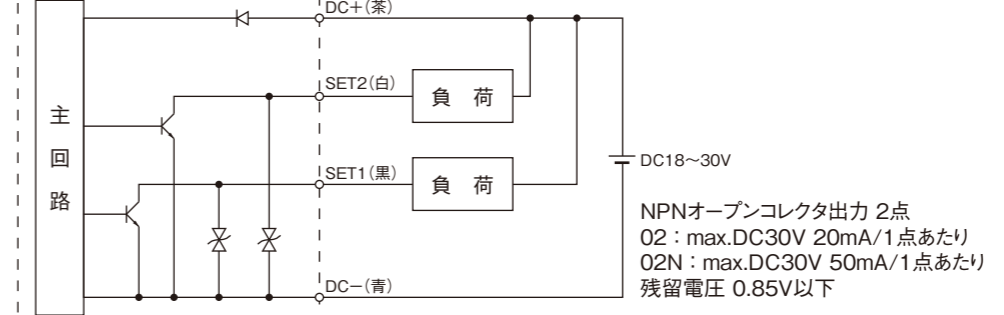
### ●VSW2-31タイプ 4~20mA+1設定オープンコレクタ出力



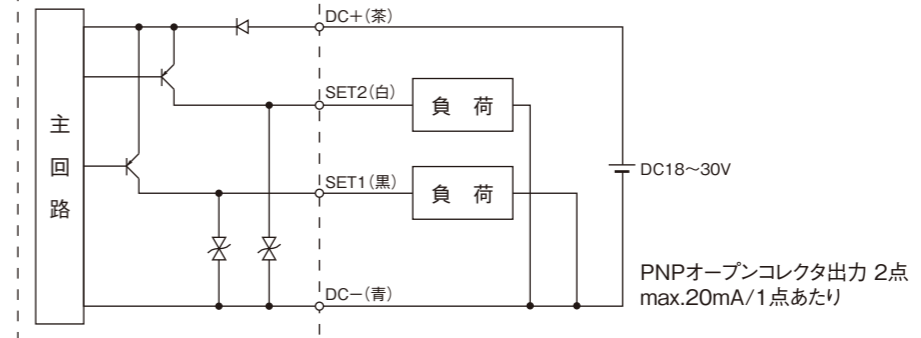
## 配線例

### ●VSW2-02(O2N) (2設定出力タイプ)

#### NPN出力選択時

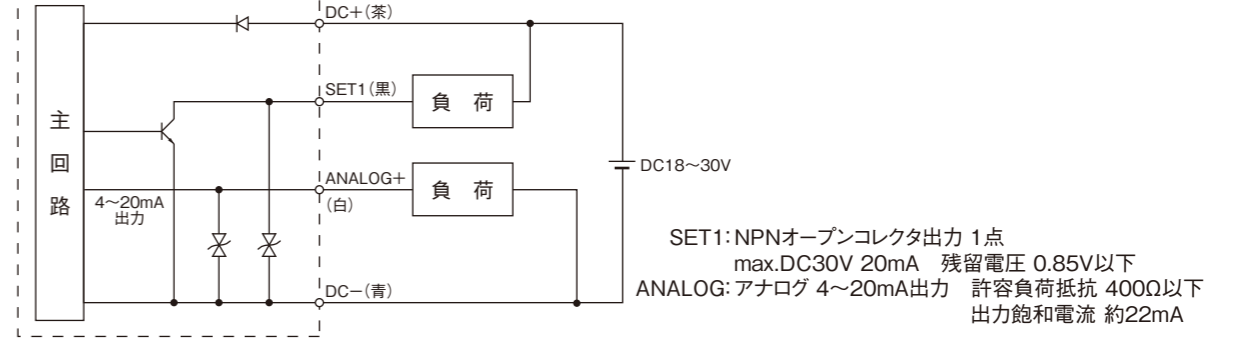


#### PNP出力選択時 (VSW-02)

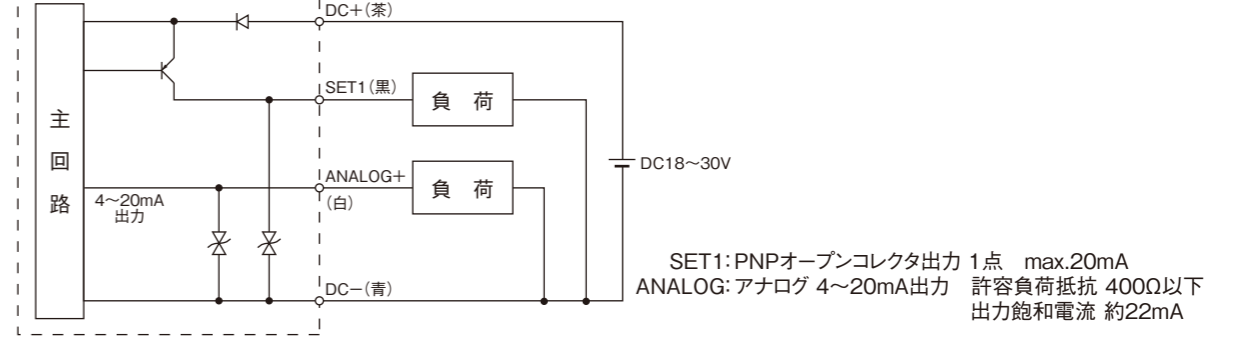


### ●VSW2-31 (1設定出力+4~20mA出力タイプ)

#### NPN出力選択時



#### PNP出力選択時



デジタル圧力計 共通機能および配線例

デジタル圧力計 共通機能および配線例