

# 高精度型小型インテリジェントデジタル圧力計

## VSW2Hseries

- 高精度±0.25%F.S.±1digit以下(使用温度0~50℃ 温度特性含む総合精度)
- 過去の異常圧力を運転中にチェック可能な「最大値/最小値メモリ」機能付
- カラー液晶採用で、直感的にわかりやすい「緑・赤」の表示色を採用
- 設定出力は上限/下限切換、NPN/PNP切換可能(出荷時はNPNに設定)

測定媒体	<input checked="" type="checkbox"/> センサ: 水・油・ガス等ハステロイC-22相当およびSUS316Lを腐食させない媒体 <input checked="" type="checkbox"/> センサ: 水・油・ガス等SUS630およびSUS430を腐食させない媒体
測定種類	正圧の測定が可能
測定範囲	500kPa~50MPa

### 仕様

表示	-1999 ~ 5000(※1) 7セグメント 4桁 LCD(文字高さ9mm)	接続ネジ形状	Rc1/4[メネジ]:(オプション)R1/4[オネジ]
表示色	赤または緑(任意設定)	適合規格	CEマーキング(EMC指令、欧州RoHS指令)
定格容量	500kPa, 1, 2, 3.5, 5, 10, 20, 35, 50MPa	本体側コネクタ	オムロン製 型番XS2M-D423
校正レンジ	0~(500kPa, 1, 2, 3.5, 5, 10, 20, 35, 50)MPa	電源電圧	DC24V±10%
精度	±0.25%F.S.±1digit以下 [非直線性、ヒステリシス、繰り返し性、0~50℃の温度特性(25℃基準)含む]	消費電流	約30mA(アナログ出力付きは約50mA)
出力	2点オープンコレクタ出力(NO/NC切換可能) 設定出力 最大定格 DC30V 20mA 残留電圧 0.85V(NPN出力時) 1点オープンコレクタ出力 + 4~20mA出力(許容負荷抵抗400Ω以下)	諸機能	本体首振り機構(±120°)/2nd表示機能/表示更新速度/ゼロシフト/ゼロサプレス/シミュレーション/ダンピング/FIXゼロ/移動平均回数/ピークホールド/キープロテクト/最大値・最小値メモリ
使用温度範囲	温度0~50℃(測定媒体温度-10~70℃)	受圧部材質	<input checked="" type="checkbox"/> センサ:ハステロイC-22相当 <input checked="" type="checkbox"/> センサ:SUS630
許容過負荷	500kPa: 1・2・3.5MPa:300%R.C. 5・10・20・35・50MPa:150%R.C.	接続ネジ材質	<input checked="" type="checkbox"/> センサ:SUS316L <input checked="" type="checkbox"/> センサ:SUS430
保護等級	IP65相当(専用ケーブル接続状態)	質量	本体:約230g
温度特性	上記精度に含む	付属品	取扱説明書1部(和文または英文をご指定ください) 試験成績書1部
耐振動性	98m/s <sup>2</sup> (10G) [IEC68-2-6準拠]	オプション(※2)	壁掛け固定ブラケット[VSW2-BR]

(※1) 出荷時設定によります。校正レンジの範囲を超えて表示を行うことはできません。(※2) 弊社営業部までお問い合わせください。

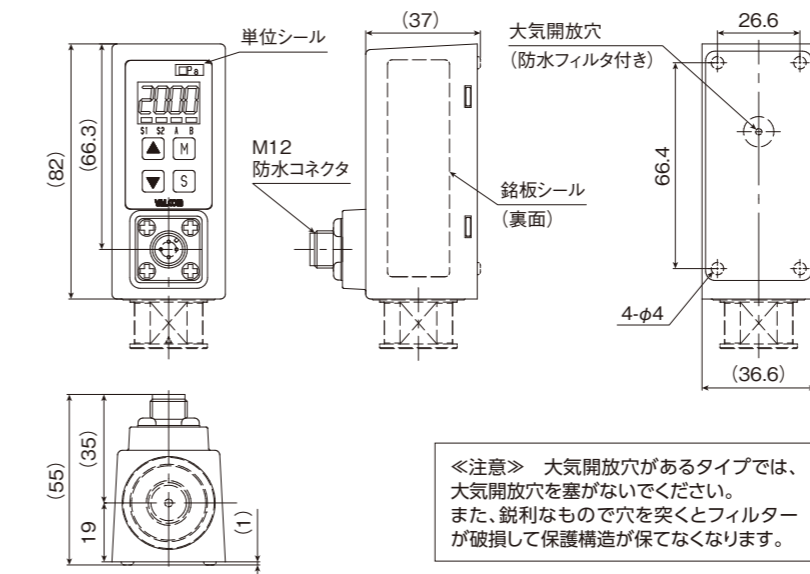
### 型式の選択

①基本型式	②出力	③電源	④校正レンジ	⑤ケーブル接続	⑥センサ種別	⑦定格容量	⑧接続ネジ	
型式指定	VSW2H	2	4	4	5	6	7	8

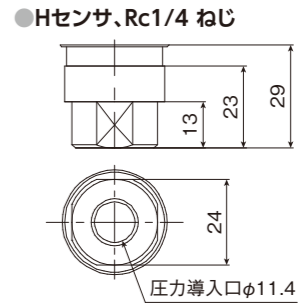
型式選択	チェック	型式	仕様
①基本型式	<input type="checkbox"/>	VSW2H	高精度型 中・高圧小型デジタル表示付圧力スイッチ
②出力	<input type="checkbox"/>	02	2点オープンコレクタ出力(工場出荷時設定はNPN)
③電源	<input type="checkbox"/>	31	1点オープンコレクタ出力(工場出荷時設定はNPN) + 4~20mA出力(任意にスケール設定が可能)
④校正レンジ	<input type="checkbox"/>	4	DC24V±10%(消費電流 約30mA ※アナログ出力付は約50mA)
⑤ケーブル接続	<input type="checkbox"/>	500 kPa	(0~500kPa) 定格容量 500KPG 指定
		1000 kPa	(0~1000kPa) 定格容量 001MPG 指定
		1.000 MPa	(0~1.000MPa) 定格容量 002MPG 指定
		2000 kPa	(0~2000kPa) 定格容量 002MPG 指定
		2.000 MPa	(0~2.000MPa) 定格容量 002MPG 指定
		3.50 MPa	(0~3.5MPa) 定格容量 3R5MPG 指定
		3.500 MPa	(0~3.500MPa) 定格容量 3R5MPG 指定
		5.00 MPa	(0~5.00MPa) 定格容量 005MPG 指定
		5.000 MPa	(0~5.000MPa) 定格容量 005MPG 指定
		10.0 MPa	(0~10.0MPa) 定格容量 010MPG 指定
		10.00 MPa	(0~10.00MPa) 定格容量 010MPG 指定
		20.0 MPa	(0~20.0MPa) 定格容量 020MPG 指定
		20.00 MPa	(0~20.00MPa) 定格容量 020MPG 指定
		35.0 MPa	(0~35.0MPa) 定格容量 035MPG 指定
35.00 MPa	(0~35.00MPa) 定格容量 035MPG 指定		
50.0 MPa	(0~50.0MPa) 定格容量 050MPG 指定		
50.00 MPa	(0~50.00MPa) 定格容量 050MPG 指定		
⑥センサ種別	<input type="checkbox"/>	WN	付属ケーブルなし(お客様ご用意の場合) 前面コネクタタイプ 本体使用コネクタ:オムロン(株)製/パネル取付コネクタプラグ (型番)XS2M-D423
		WS	防水コネクタ(前面 ストレートタイプ)+ケーブル2m
		WR	防水コネクタ(前面 アンギュルタイプ)+ケーブル2m
		RN	付属ケーブルなし(お客様ご用意の場合) 背面コネクタタイプ 本体使用コネクタ:オムロン(株)製/パネル取付コネクタプラグ (型番)XS2M-D423
⑦定格容量	<input type="checkbox"/>	RS	防水コネクタ(背面 ストレートタイプ)+ケーブル2m
		RR	防水コネクタ(背面 アンギュルタイプ)+ケーブル2m
⑧接続ネジ	<input type="checkbox"/>	H	半導体隔膜式センサ(本体首振り機構はありません)
		VT	薄膜センサ



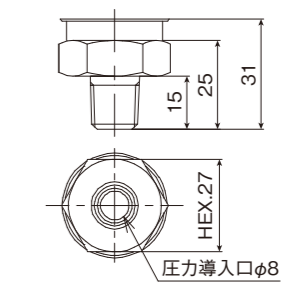
- 外形寸法 [単位:mm] ※大気開放穴は、塞がないでください。また、鋭利なもので穴を突くとフィルターが破損して保護構造が保てなくなります。
- コネクタ取付位置:前面



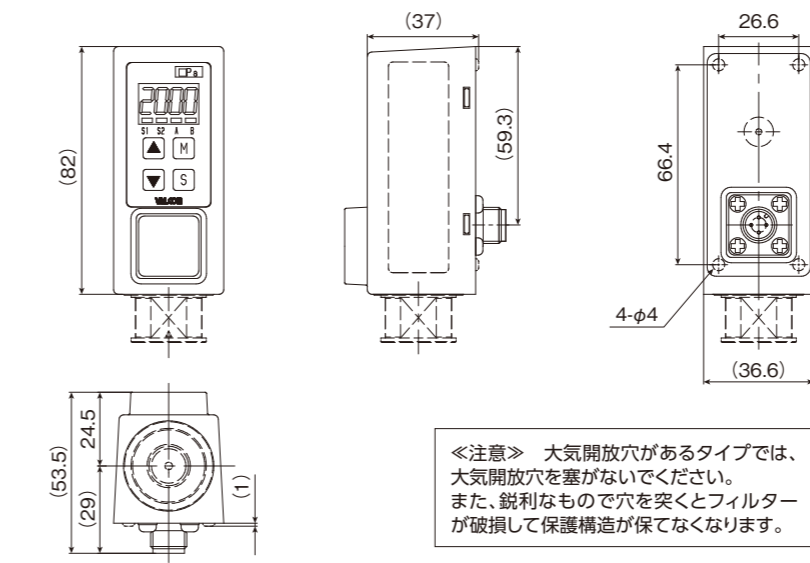
《注意》 大気開放穴があるタイプでは、大気開放穴を塞がないでください。また、鋭利なもので穴を突くとフィルターが破損して保護構造が保てなくなります。



### Hセンサ、R1/4 ねじ

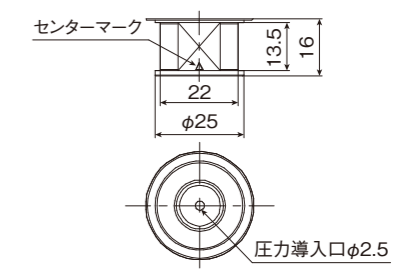


### コネクタ取付位置:背面

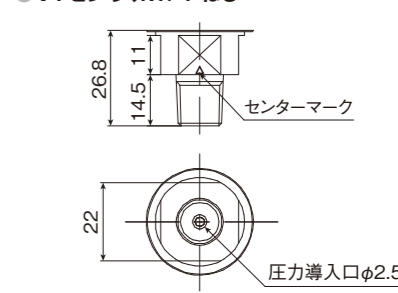


《注意》 大気開放穴があるタイプでは、大気開放穴を塞がないでください。また、鋭利なもので穴を突くとフィルターが破損して保護構造が保てなくなります。

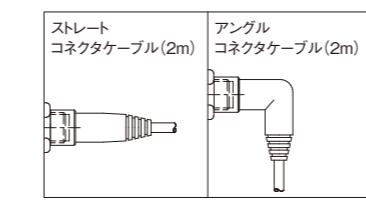
### VTセンサ、Rc1/4 ねじ



### VTセンサ、R1/4 ねじ

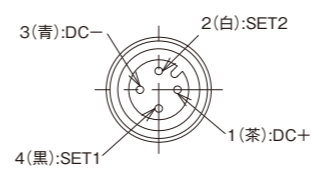


### ケーブル・ケーブルコネクタ

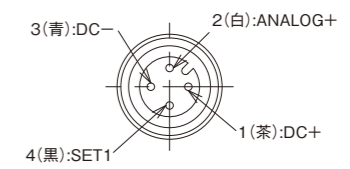


### 配線図

#### ●VSW2H-02タイプ 2設定オープンコレクタ出力



#### ●VSW2H-31タイプ 4~20mA+1設定オープンコレクタ出力



デジタル圧力計 VSW2H

デジタル圧力計 VSW2H