

中・高圧用 小型インテリジェントデジタル圧力計

# VSW2series 中・高圧用 フラッシュセンサ中・高圧用

- 過去の異常圧力を運転中にチェック可能な「最大値/最小値メモリ」機能付
- カラー液晶採用で、直感的にわかりやすい「緑・赤」の表示色を採用
- 小型(全長約99mm、幅37mm)で機械式スイッチの換装に最適
- 設定出力は上限/下限切換、NPN/PNP切換可能(出荷時はNPNに設定)

測定媒体	水・油・ガス等SUS630および430/15-5PH(析出硬化系ステンレス鋼)を腐食させない媒体
測定種類	正圧・連成圧の測定が可能
測定範囲	1~50MPa

### ●VT 薄膜センサ仕様

定格容量	2, 5, 10, 20, 35, 50MPa	保護等級	IP67相当(専用ケーブル接続状態) RS,RRタイプIP65相当
校正レンジ	0~(1, 2, 5, 10, 20, 35, 50)MPa	接続ネジ形状	Rc1/4[メネジ] R1/4[オネジ]
精度	±0.5%F.S.±1digit (非直線性、ヒステリシス、繰り返し性含む)	受圧部材質	SUS630
出力	型式選択による	接続ネジ材質	SUS430
		質量	本体:約230g

### ●F フラッシュセンサ仕様

定格容量	1, 2, 5, 10, 20, 50MPa	保護等級	IP65相当(専用ケーブル接続状態)
校正レンジ	0~(1, 2, 5, 10, 20, 50)MPa	接続ネジ形状	G3/8
精度	±0.5%F.S.±1digit (非直線性、ヒステリシス、繰り返し性含む)	受圧部材質	15-5PH(析出硬化系ステンレス鋼)
出力	型式選択による	接続ネジ材質	15-5PH(析出硬化系ステンレス鋼)
		質量	本体:約200g

### ●共通仕様

表示	-1999~2000(※1) 7セグメント 4桁LCD(文字高さ9mm)	電源電圧	DC18~30V
表示色	赤または緑(任意設定)	消費電流	約30mA(4~20mA出力付きは約50mA)
使用温度範囲	温度0~50℃(測定媒体温度-10~70℃)	諸機能	本体首振り機構(±120°)/2nd表示機能/表示更新速度/ゼロシフト/ゼロサプレス/シュミレーション/ダンピング/FIXゼロ/移動平均回数/ピークホールド/キープロテクト/最大値・最小値メモリ
許容過負荷	150%R.C.	付属品	取扱説明書1部(和文または英文をご指定ください) 試験成績書1部
温度特性	±2.5%F.S.(25℃基準、使用温度範囲内にて)	オプション(※2)	壁掛け固定ブラケット[VSW2-BR]
耐振動性	98m/s <sup>2</sup> (10G)[IEC68-2-6準拠]		
適合規格	CEマーキング(EMC指令、欧州RoHS指令)		
本体側コネクタ	オムロン製 型番XS2M-D423		

(※1) 出荷時設定によります。校正レンジの範囲を超えて表示を行うことはできません。(※2) 弊社営業部までお問い合わせください。

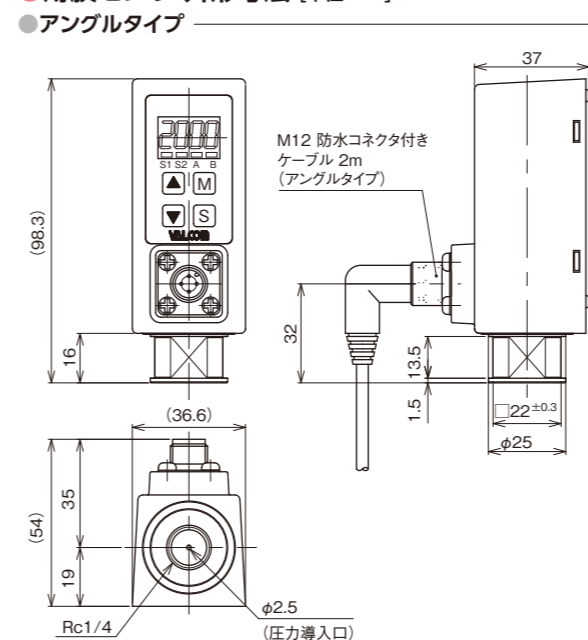
### ●型式の選択

型式指定	VSW2	②	④	⑤	⑥	⑦	⑧
------	------	---	---	---	---	---	---

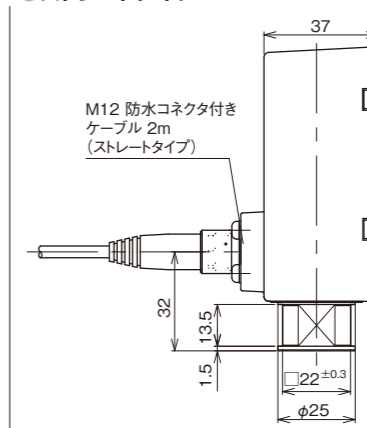
型式選択	チェック	型式	仕様	
①基本型式	○	VSW2	中・高圧小型インテリジェントデジタル圧力計	
②出力	○	02	2点オープンコレクタ出力(工場出荷時設定はNPN)	
	○	02N	2設定NPNオープンコレクタ出力 最大定格 DC30V 50mA(アナログ出力なし)	
	○	31	1点オープンコレクタ出力(工場出荷時設定はNPN)+4~20mA出力(任意にスケーリング設定が可能)	
③電源	○	4	DC24V±10%(消費電流 約30mA ※アナログ出力付は50mA)	
④校正レンジ	○	-100~1.000MPa (-1.000~1.000MPa)	⑥センサ種別 <b>VT</b> フラッシュダイアフラム型歪みゲージ式センサ	
	○	1.00MPa (0~1.00 MPa)		⑥センサ種別 <b>F</b> 定格容量 001MPG 指定
	○	1.000MPa (0~1.000MPa)		定格容量 002MPG 指定
	○	2.00MPa (0~2.00 MPa)		定格容量 002MPG または 005MPG から選択
	○	2.000MPa (0~2.000MPa)		定格容量 002MPG 指定
	○	5.00MPa (0~5.00 MPa)		定格容量 005MPG または 010MPG から選択
	○	10.0MPa (0~10.0 MPa)		定格容量 010MPG 指定
	○	10.00MPa (0~10.00MPa)		定格容量 010MPG または 020MPG から選択
	○	20.0MPa (0~20.0 MPa)		定格容量 020MPG 指定
	○	35.0MPa (0~35.0 MPa)		定格容量 035MPG または 050MPG から選択
○	50.0MPa (0~50.0 MPa)	定格容量 050MPG 指定		
⑤ケーブル接続	○	WN	付属ケーブルなし(お客様ご用意の場合) 前面コネクタタイプ 本体使用コネクタ:オムロン(株)製パネル取付コネクタプラグ (型番)XS2M-D423	
	○	WS	防水コネクタ(前面 ストレートタイプ)+ケーブル2m	
	○	WR	防水コネクタ(前面 アングルタイプ)+ケーブル2m	
	○	RN	付属ケーブルなし(お客様ご用意の場合) 背面コネクタタイプ 本体使用コネクタ:オムロン(株)製パネル取付コネクタプラグ (型番)XS2M-D423	
	○	RS	防水コネクタ(背面 ストレートタイプ)+ケーブル2m	
○	RR	防水コネクタ(背面 アングルタイプ)+ケーブル2m		
⑥センサ種別	○	VT	薄膜センサ	
⑦定格容量	○	F	フラッシュダイアフラム型歪みゲージ式センサ	
	○	001MPG	1MPa (Fセンサのみ)	
	○	002MPG	2MPa	
	○	005MPG	5MPa	
	○	010MPG	10MPa	
	○	020MPG	20MPa	
⑧接続ネジ	○	035MPG	35MPa (VTセンサのみ)	
	○	050MPG	50MPa	
	○	C2	Rc1/4 (VTセンサのみ)	
	○	R2	R1/4 (VTセンサのみ)	
○	G3	G3/8 (Fセンサのみ)		



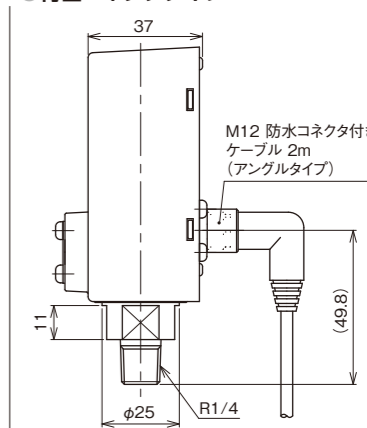
### ●薄膜センサ 外形寸法 [単位:mm]



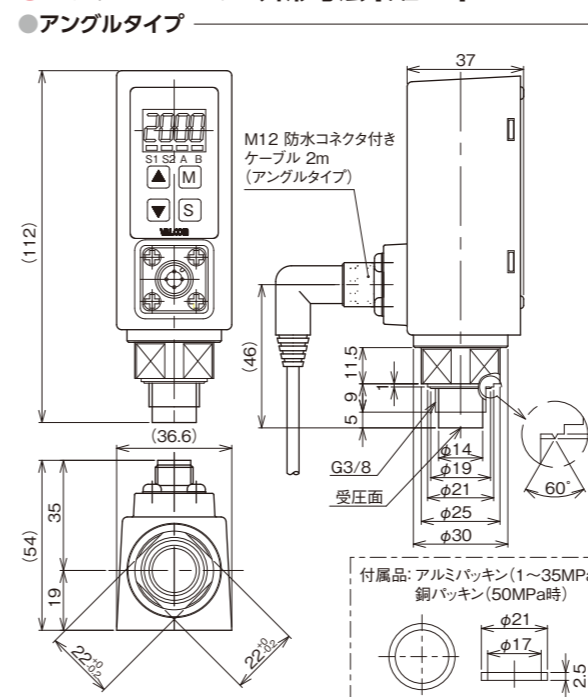
### ●ストレートタイプ



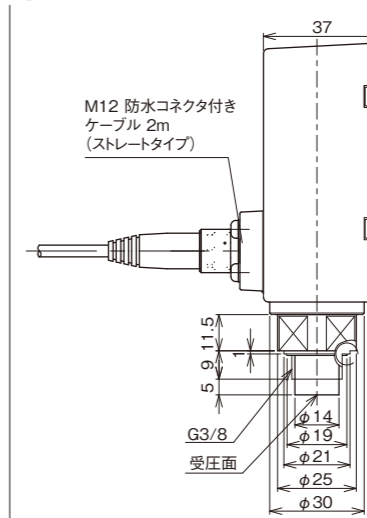
### ●背面コネクタタイプ



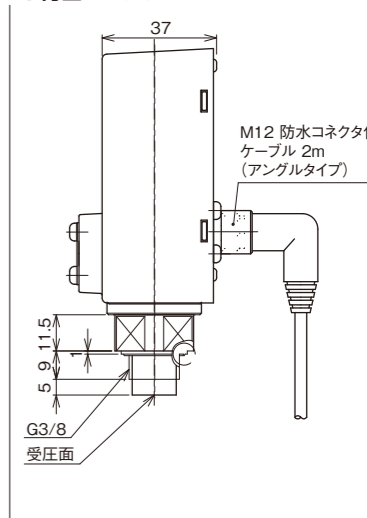
### ●フラッシュセンサ 外形寸法 [単位:mm]



### ●ストレートタイプ

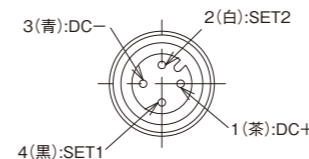


### ●背面コネクタタイプ

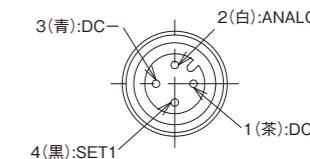


### ●配線図

#### ●VSW2-02(02N)タイプ 2設定オープンコレクタ出力



#### ●VSW2-31タイプ 4~20mA+1設定オープンコレクタ出力



▲首振り±120°範囲で設置可能



▲壁掛け用ブラケット VSW2-BR



▲R1/4 オネジ 圧力導入口



▲接続コネクタ形状