

φ104高接点容量丸型デジタル圧力計

VSCseries

- 業界初「大容量メカニカルリレー接点出力」を採用
- 本体の奥行きをおさえた薄型設計 ●マイコン搭載の多機能タイプ
- AC90~240Vのフリー電源 ●自動DZ機能

測定媒体	エア・ガス・水・油等15-5PH(析出硬化系ステンレス鋼)を腐食させない媒体
測定種類	正圧の測定が可能
測定範囲	中高圧100MPaまで測定できる圧力センサの各シリーズをご用意 (圧力センサ部は右写真をご参照ください)



仕様

表示	1000 赤色LED(文字高14.2mm)	使用温度範囲	0~50℃(氷結不可)
計測レンジ	下記型式選択のセンサ定格容量による	使用湿度範囲	35~85%R.H.(結露不可)
表示レンジ	下記型式選択の表示(校正)レンジによる (ただし、VPRF[1MPa]のみ900digit以内)	電源[消費電力]	AC90~240V(フリー)[6VA以下]
表示精度	±0.1%F.S.±1digit(at 23±5℃)※総合精度はセンサ仕様による	諸機能	ゼロシフト機能、トラッキングゼロ機能、自動DZ機能、オーバーレンジ警告(計測限界で点滅)など
サンプリング速度	1~500回/秒(変更可能)	材質	ボディ・リングカバー:アルミダイキャスト フロントパネル:アルミニウム材 (表面シート:ポリエステルフィルム)
比較設定出力		入出力ケーブル	VCTF-4×0.75mm ² ・1m直出し(先端バラ)
出力点数	1点(設定値は任意設定可能)	質量	約500g(ケーブル含まず)
比較条件	比較論理[Hi/Low/H.INV/L.INV]から選択(変更可能)	付属品(※1)	取扱説明書1部(和文または英文をご指定ください) 試験成績書1部
比較設定範囲	-1999~1999		
応差設定範囲	0~999		
比較周期	サンプリング速度による		
接点定格	メカニカルリレー出力 AC250V/8A(抵抗負荷)		

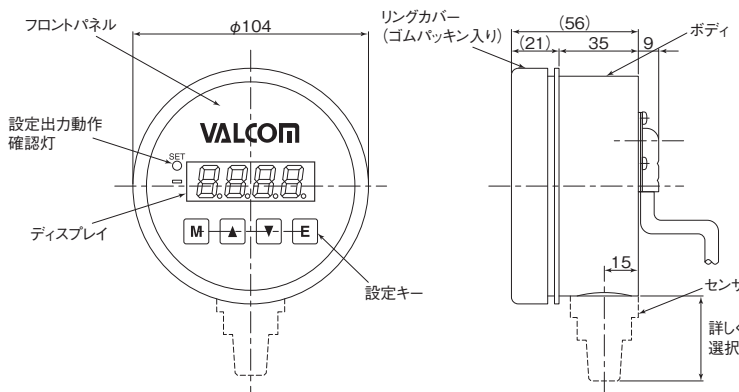
(※1)コネクタなどは付属品ページをご参照ください。

型式の選択

①基本型式	②センサ接続方法	③アナログ出力	④設定出力数	⑤電源	⑥表示・校正レンジ	単位	⑦ケーブル接続
VSC	A	0	1S	7	⑥	単位	S
⑧センサ種別	⑨センサ定格容量	⑩取付ネジ部形状					
⑧	⑨	⑩					

型式選択	チェック	型式	仕様
①基本型式	○	VSC	φ104 大容量メカニカルリレー搭載 丸型デジタル圧力計
②センサ接続方法	○	A	センサ下付き直結
③アナログ出力	○	0	なし
④設定出力数	○	1S	1点メカニカルリレーa接点出力(AC250V/8A 抵抗負荷)
⑤電源	○	7	AC90~240V(フリー)
⑥表示(校正)レンジ			校正レンジは定格容量の50%以上でご指定ください ※圧力センサの選択一覧表をご参照いただきご指定ください
⑦ケーブル接続	○	S	ケーブル直出し1m
⑧センサ種別		T	VPRT または VPRTF
		Q	VPRQ または VPRQF
		F	VPRF
⑨定格容量		001MPG	1MPa
		002MPG	2MPa
		005MPG	5MPa
		010MPG	10MPa
		020MPG	20MPa
		035MPG	35MPa ※センサQタイプのみ
		050MPG	50MPa
		100MPG	100MPa ※センサT・Qタイプのみ
⑩取付ネジ部形状 ※センサにより 選択できる形状が 異なります		R3	R3/8 (対象機種:VPRT/VPRQ)
		G3	G3/8 (対象機種:VPRTF/VPRQF/VPRF)
		R4	R1/2 (対象機種:VPRT-100MP)
		G4	G1/2 (対象機種:VPRTF-100MP/VPRQF-100MP)

外形寸法 [単位:mm]



配線図

- 入出力ケーブル明細
- (赤) AC90~240V (フリー)
 - (黒) 設定出力
 - (緑)
 - (白)

