

レンジ可変2線式セラミック圧力センサ

VPTSseries

- 一般産業機械の中で微圧での圧力コントロールを必要とする用途に対応する為、高精度・高耐圧・高耐久性・高安定性をコンセプトに開発
 - 圧倒的なスペックと使いやすさ、低価格を実現
- ※注意：受感部はSUS316L(ネジ部)+アルミナセラミック+Oリング(EPDM)です。使用流体にご注意ください。

測定媒体	SUS316L(ネジ部)+アルミナセラミック+Oリング(EPDM)を腐食させない媒体
測定種類	連成圧の測定が可能
測定範囲	-300~300Pa



仕様

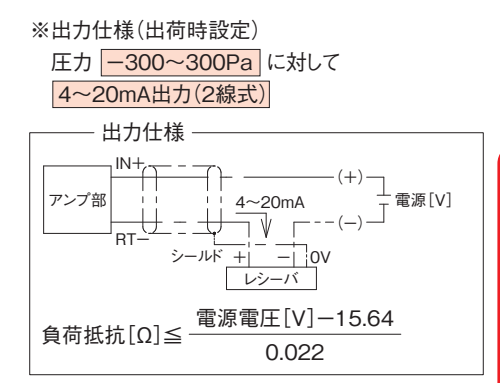
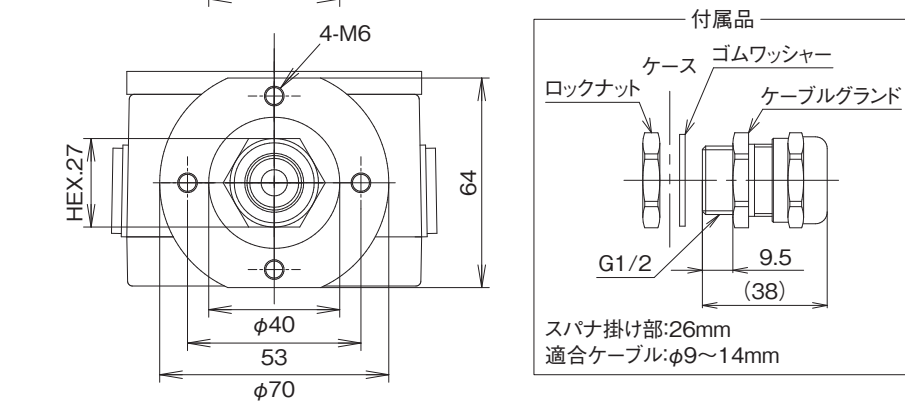
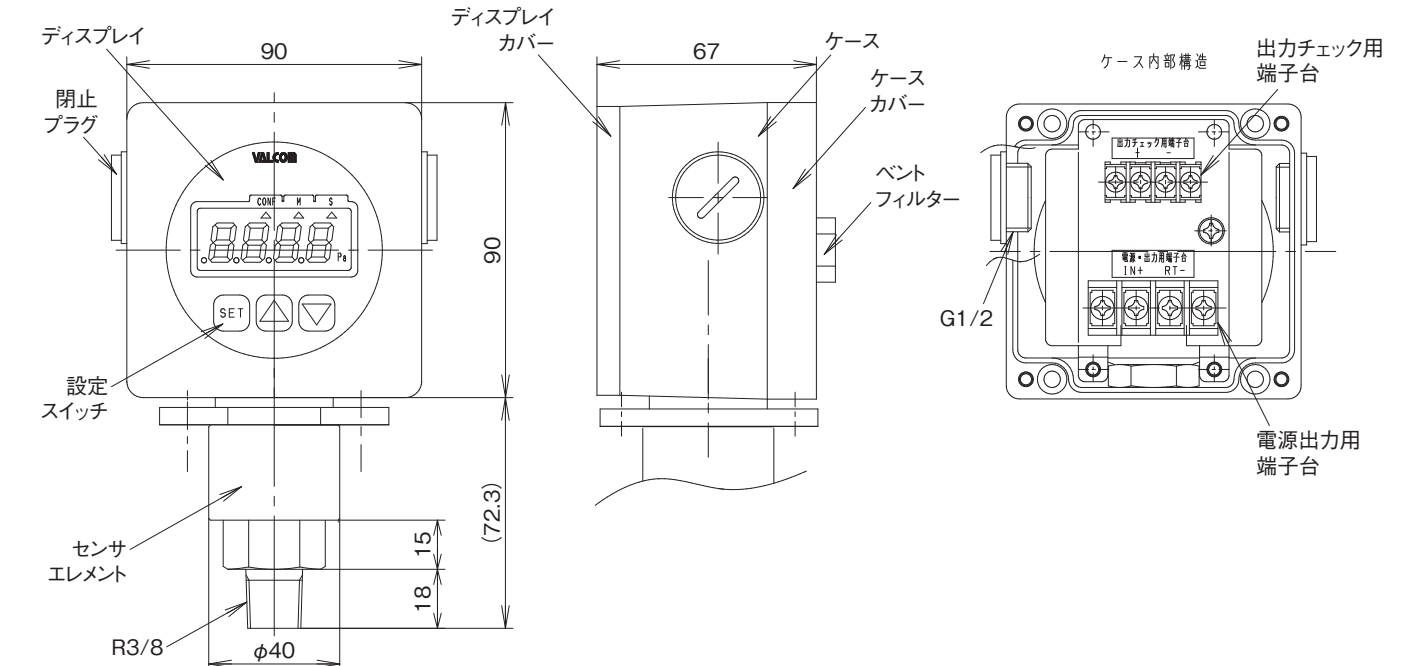
定格容量	±2.5kPa	機能	ダンピング機能、シミュレーション機能(ループチェック)、異常時バーンアウト設定、ワンタッチゼロ機能など
許容過負荷	200%R.C.	材質(本体)	アルミ合金
電源電圧	DC24V(動作可能範囲18~26.5V)	受感部材質	アルミナセラミック+Oリング(EPDM)
アナログ出力	4~20mA 2線式(上限:約22mA) 許容負荷抵抗:380Ω以下(電源電圧24V・周囲温度25℃時)	接続ネジ材質	SUS316L
応答時間	0.2, 0.5, 1, 2, 4, 8, 16, 32, 64(63%到達時間)から選択	接続ネジ形状	R3/8
表示	7セグメント 4桁LCD表示(文字高さ9mm)、 最大表示範囲:-300~300、バックライト付き	推奨締め付けトルク	20N・m
精度	±0.2%R.C.±1digit以下(非直線性、ヒステリシス、繰り返し性を含む)	最大締め付けトルク	30N・m
零点の温度影響	±0.5%R.C./10℃以下	設定変更回数(上限)	書き込み保証回数 1万回
出力の温度影響	±0.5%R.C./10℃以下	保護等級	IP67相当
使用温度範囲	0~50℃(アンプ・表示部)、-20~80℃(測定媒体温度)、0~90%R.H.(結露負荷)	付属品	ケーブルグランド 1個
		オプション	50A配管固定用ブラケット式

型式の選択

型式指定	VPTS	A6VB	(±300Pa)	C01G	R3	S	E	4
------	------	------	----------	------	----	---	---	---

型式選択	チェック	型式	仕様
①基本型式	<input type="checkbox"/>	VPTS	レンジ可変2線式セラミック圧力センサ
②表示・アナログ出力	<input type="checkbox"/>	A6VB	4~20mA(2線式) 出力スケールリング可変式 表示部 バックライト付
③校正レンジ	<input type="checkbox"/>	(±300Pa)	(-300~300Pa)
④センサ種別	<input type="checkbox"/>	C01G	セラミックセンサ 定格容量 ±2.5kPa
⑤接続ネジ	<input type="checkbox"/>	R3	R3/8
⑥センサケース材質	<input type="checkbox"/>	S	SUS304
⑦受圧部Oリング材質	<input type="checkbox"/>	E	EPDM
⑧電源	<input type="checkbox"/>	4	DC24V

外形寸法 [単位:mm]



オプション: VPTS用ブラケット(50A配管固定用)

