

比較設定2出力付丸型デジタル圧力計

VPC series センサ直結 比較設定2出力付

- 接点出力はマイコンを使わない高速応答タイプ
- 圧力の設定はデジタル数値を見ながら簡単に設定が可能
- 高精度・長寿命 ● 豊富な圧力レンジから選択可能

測定媒体	エア・ガス・水・油等の各種媒体(センサ材質により異なります)
測定種類	正圧・負圧・連成圧および絶対圧の測定が可能
測定範囲	低圧・絶対圧・中高压100MPaまで測定できる圧力センサの各シリーズをご用意(圧力センサ部は右写真をご参照ください)



仕様

表示	1999 3½桁 高輝度赤色LED(文字高 約15mm)	使用湿度範囲	0~90%R.H.(結露不可)
表示変換速度	3回/秒(標準)1~15回/秒まで指定可能	外径寸法	φ104×56(D:突起部含まず)
精度(※1)	±0.05%F.S.±1digit.	質量	約650g(仕様により異なります)
使用温度範囲	0~55℃(氷結不可)	付属品(※2)	取扱説明書1部(和文または英文をご指定ください)、試験成績書1部

(※1)圧力センサの選択一覧表で選択された圧力センサの精度を加算してください。(※2)コネクタなどは付属品ページをご参照ください。

型式の選択

型式指定	①基本型式	②センサ接続方法	③表示・校正レンジ	単位	④設定出力数	⑤設定方式	⑥出力種類	⑦応差指定	⑧電源	⑨表示変換速度
	VPC	②	(③)	単位	④	⑤	(⑥)	⑦	⑧	⑨

圧力センサの選択

型式指定 **仕様・型式は、圧力センサの選択一覧表をご参照いただき、型式をご指定ください。**
 例: VPC-A-1.000MPa-2VAM(HH)2△PF-1 / VPRQ-1MP

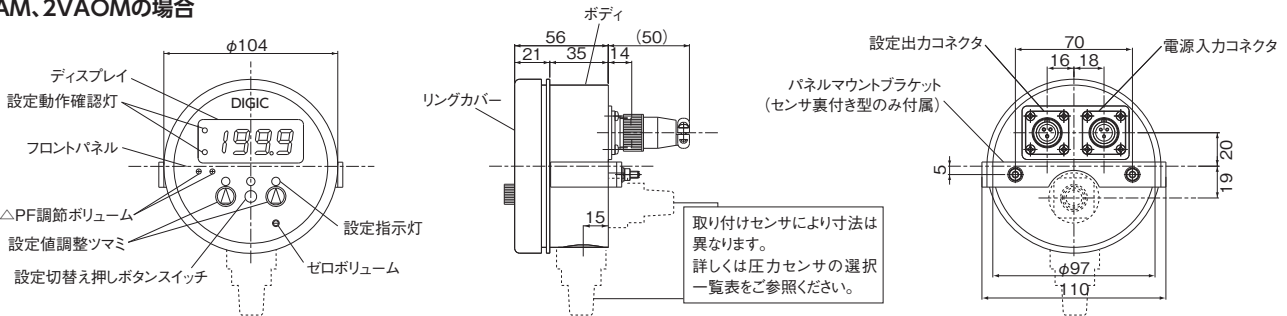
電源トランスの選択

型式指定 **AC電源ご使用時のみVPC専用電源ページをご参照いただきご指定ください。**
 例: TUC-AC100V-3-1N

型式選択	チェック	型式	仕様
①基本型式	○	VPC	比較設定2出力付丸型デジタル圧力計
②センサ接続方法		A B	下付き直結 裏付き直結
③表示・校正レンジ			校正レンジは定格容量の50%以上でご指定ください 詳しくは圧力センサの選択一覧表をご覧ください
④設定出力数		2VA 2VAO	出力種類 2設定/リレー出力 2設定/フォトモスリレー出力
			応答速度 6msec.以下 1msec.以下
⑤設定方式		無記入 M	許容負荷 AC/DC250V 4A 通電容量400V ACピーク0.1A 突入電流0.3A
			内部設定トリマ型 外部設定ツマミ型
⑥出力種類		HH HL LH LL	設定1=上限 設定2=上限 設定1=上限 設定2=下限 設定1=下限 設定2=上限 設定1=下限 設定2=下限 ※ご注文時に必ずご指定ください
		無記入	応差=△PF設定なし
		2△PF	2応差=△PF設定あり 応差設定可変範囲=センサ定格容量の10%以内 (※3)下図をご参照ください
		1 11 2 22 3 4 5	AC100V [5VA] AC110V [5VA] AC200V [5VA] AC220V [5VA] DC±12V [200mA] DC24V [100mA] DC12V [200mA]
⑧電源[消費電力]			AC電源をご指定時は専用トランスユニット「TUC」が付属されます トランスユニットの仕様はVPC専用電源ページをご参照ください
⑨表示変換速度(オプション)			表示変換速度 標準 3回/秒 オプション()回/秒 ※回数指定は1~15回/秒の中でご指定ください

外形寸法 [単位:mm]

●2VAM、2VAOMの場合



(※3) ● 応差(ボリューム調整) ● 動作点 ▲ 復帰点

ON OFF (Hi設定型) ON OFF (Low設定型)

応差の設定範囲は選択されたセンサの定格容量の10%以内となります。それ以外の場合は別途お問い合わせください。

●出力仕様

●標準リレー出力

●フォトモスリレー出力

レセプタクルSRCN2A13-3S プラグSRCN6A13-3P

2VA / 2VAM

1 ① SET1
2 ② SET2
3 ③ COM

2VAO / 2VAOM

1 ①
2 ②
3 ③

●電源仕様

●端子接続図

※AC電源仕様時は専用トランスユニットTUC型をご使用ください (VPC専用電源ページ参照)

レセプタクルSRCN2A13-3P プラグSRCN6A13-3P

ピンNo.	③DC±12V	④DC24V	⑤DC12V
1	+12V	+24V	+12V
2	-12V	GND(OV)	—
3	GND(OV)	—	GND(OV)

デジタル圧力計 VPC 比較設定2出力