

アナログ出力/BCD出力付丸型デジタル圧力計

VPC series センサ直結 アナログ出力/BCD出力付

- 5種類のアナログ出力と3種類のBCD出力から選択でき併用が可能
- アナログ出力は液圧測定に最適なマイコンを使わない高速応答タイプをご用意
- 高精度・長寿命 ●豊富な圧力レンジから選択可能

測定媒体	エア・ガス・水・油等の各種媒体(センサ材質により異なります)
測定種類	正圧・負圧・連成圧および絶対圧の測定が可能
測定範囲	低圧・絶対圧・中高圧100MPaまで測定できる圧力センサの各シリーズをご用意(圧力センサ部は右写真をご参照ください)



仕様

表示	1999 3½桁 高輝度赤色LED(文字高 約15mm)	使用湿度範囲	0~90%R.H.(結露不可)
表示変換速度	3回/秒(標準)1~15回/秒まで指定可能	外径寸法	φ104×56(D:突起部含まず)
精度(※1)	±0.05%F.S.±1digit	質量	約650g(仕様により異なります)
使用温度範囲	0~55℃(氷結不可)	付属品(※2)	取扱説明書1部(和文または英文をご指定ください)、試験成績書1部

(※1)圧力センサの選択一覧表で選択された圧力センサの精度を加算してください。(※2)コネクタなどは付属品ページをご参照ください。

型式の選択

型式指定	VPC	②	③	④	⑤	(⑥)	単位	⑦	⑧
------	-----	---	---	---	---	-----	----	---	---

圧力センサの選択

仕様・型式は、圧力センサの選択一覧表をご参照いただき、型式をご指定ください。
例: VPC-A3B1-S-A-1.000MPa-1 / VPRQ-1MP

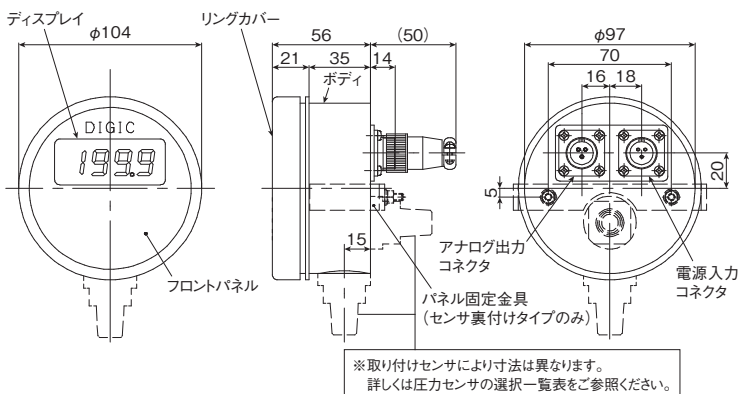
電源トランスの選択

型式指定 AC電源ご使用時のみVPC専用電源ページをご参照いただきご指定ください。
例: TUC-AC100V-3-1N

型式選択	チェック	型式	仕様		
①基本型式	○	VPC	アナログ出力/BCD出力付丸型デジタル圧力計		
②アナログ出力		無記入	出力種類	応答周波数	許容負荷抵抗
		D	表示のみ(出力なし)(※3)	なし	—
		A1	1mV/digit(±1999mV,max)	1.2kHz	この値はセンサブリッジ抵抗350Ωでのステップ応答0~100%立ち上がり時間(T)の測定値から応答周波数=1/2T(Hz)として算出した値です。使用するセンサにより応答周波数が決定されますので応答性を重要視される場合はご相談ください。
		A2	1~5V	333Hz	10kΩ以上
		A3	4~20mA(4線式)	1.2kHz	250Ω以下
		A4	0~5V		10kΩ以上
③BCD出力		無記入	出力種類	応答速度	許容負荷
		B1	出力なし	—	—
		B2	BCD TTL正	表示変換速度の周期に同期	±3mA
		B10	【生産終了】		
		B20	BCDオープンコレクタ(信号時出力Tr OFF)		
	B20	BCDオープンコレクタ(信号時出力Tr ON)		35V 25mA	
④パネル固定金具		S	パネル固定金具なし: [A]=センサ下付き直結タイプは [S] 固定		
		P	パネル固定金具あり: [B]=センサ裏付き直結タイプのみ選択可		
⑤センサ接続方法		A	下付き直結(圧力センサのみ)		
		B	裏付き直結(圧力センサのみ)		
⑥表示レンジ・単位			校正レンジは定格容量の50%以上でご指定ください		詳しくは圧力センサの選択一覧表をご覧ください
⑦電源[消費電力]		1	AC100V [5VA]	AC電源をご指定時は専用トランスユニット「TUC」が付属されます トランスユニットの仕様はVPC専用電源ページをご参照ください	
		11	AC110V [5VA]		
		2	AC200V [5VA]		
		22	AC220V [5VA]		
		3	DC±12V [200mA]		
	4	DC24V [100mA]			
	5	DC12V [200mA] ※出力[A5]の場合は選択不可			
⑧表示変換速度(オプション)			表示変換速度 標準 3回/秒 オプション()回/秒 ※回数指定は1~15回/秒の中でご指定ください		

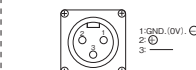
(※3) [] をご選択時、アナログ出力・BCD出力は選択できません。

外形寸法 [単位:mm]



出力仕様

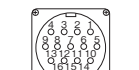
●アナログ出力 [A1] ~ [A5]



レセプタクルSRCN2A13-3S
プラグSRCN6A13-3P

(注) [A3] 4~20mA出力の場合抵抗負荷は250Ω以下でご使用ください。

●BCD出力ピン配置例 [B1]

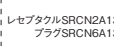


レセプタクルSRCN2A21-16S
プラグSRCN6A21-16P

1	DB0(10° BCD OUT PUT)
2	D40()
3	D20()
4	D10()
5	アナログGND(OV)(-)
6	DB1(10° BCD OUT PUT)
7	D41()
8	D21()
9	D11()
10	DB2(10° BCD OUT PUT)
11	D42()
12	D22()
13	D12()
14	E0C OUT PUT(共通アナログ出力)
15	デジタルGND(OV)
16	D13(10° BCD OUT PUT)

●電源仕様

●端子接続図



レセプタクルSRCN2A13-3P
プラグSRCN6A13-3S

ピンNo. ③DC±12V ④DC24V ⑤DC12V

1	+12V	+24V	+12V
2	-12V	GND(OV)	-
3	GND(OV)	-	GND(OV)

※AC電源仕様時は専用トランスユニットTUC型をご使用ください(VPC専用電源ページ参照)

デジタル圧力計 VPC アナログ出力/BCD出力付