

耐環境性バツグン!!! 小型マルチ圧力計の決定版 現場主義の「見える化」を推奨!

VSW2 シリーズ

新登場!!!

原寸大

特長

- 高精度 0.5%F.S.
- 耐環境性 (IP67)
- 耐震性 10G (IEC 68-2-6 準拠)
- 装置への取付スペースを選ばない小型設計
- 直感的にわかる緑・赤のチェンジカラー
- 一定期間の圧力変動調査に最適な自動最大値・最小値メモリー
- 選べる出力仕様 2接点または1接点+アナログ4~20mA
- 1000回/秒の超高速応答
- 実圧をかけずに確認できるループチェック機能
- 表示のバラつきを抑える移動平均機能
- キープロテクト (誤作動防止)
- 豊富な圧力レンジ
- 演算機能付2nd表示
- 装置取付時に便利な首振り機構 (±120°)



CE

RoHS

標準価格 ▶ ¥49,800~

メンテナンスからの
立ち上げ時間を
短縮したい。

毎日の
目視チェックが
めんどうだ。

「見える化」で 予防保全を促進させます

計器の表示は
見おとしがちだ。

どこにでも取付可能な
スリムタイプ
緑・赤の直感的表示で
注意喚起

CE・RoHS への
対応は?

型式選択・価格

①基本型式	②出力	③電源	④校正レンジ	⑤ケーブル接続	⑥センサ種別	⑦定格容量	⑧接続ネジ	
型式指定	VSW2	②	③	④	⑤	⑥	⑦	⑧

型式選択	チェック	型式	型式選択	チェック	型式
①基本型式	VSW2 ○	欧州RoHS CEマーキング EMC指令対応品	⑥センサ種別	VT	薄膜センサ 材質:SUS630+SUS430
②出力	O2	2点オープンコレクタ出力(工場出荷時はNPN)	M		半導体センサ 材質:半導体+アルミ2017
	31	1点オープンコレクタ出力4~20mA出力	H		半導体隔膜式センサ 材質:ハステロIC22+SUS316L
③電源	4 ○	DC18~30V(消費電流 約30mA ※アナログ出力付は約50mA)	⑦定格容量	※圧力レンジ表参照	正圧
④校正レンジ	※圧力レンジ表参照	正圧			絶対圧
		絶対圧			負圧
		負圧			連成圧
		連成圧			
⑤ケーブル接続	WN	※1コネクタ、ケーブル付属なし	⑧接続ネジ	C2	Rc1/4<センサ種別「VT」選択時のみ>
	WS	防水コネクタ(ストレートタイプ)+ケーブル2m	R2		R1/4
	WR	防水コネクタ(ライトアングルタイプ)+ケーブル2m			
	RN	※1コネクタ、ケーブル付属なし			
	RS	防水コネクタ(背面型ストレートタイプ)+ケーブル2m			
	RR	防水コネクタ(背面型ライトアングルタイプ)+ケーブル2m			

標準価格 **¥49,800~**

【圧力レンジ表】

正圧(中高圧)	1.00 MPa	VTセンサ、定格容量【002MPG】指定
	1.000 MPa	VTセンサ、定格容量【002MPG】または【005MPG】指定
	2.00 MPa	VTセンサ、定格容量【002MPG】または【005MPG】指定
	2.000 MPa	VTセンサ、定格容量【002MPG】指定
	5.00 MPa	VTセンサ、定格容量【005MPG】または【010MPG】指定
	10.0 MPa	VTセンサ、定格容量【010MPG】または【020MPG】指定
	10.00 MPa	VTセンサ、定格容量【010MPG】または【020MPG】指定
	20.0 MPa	VTセンサ、定格容量【020MPG】または【035MPG】指定
	35.0 MPa	VTセンサ、定格容量【035MPG】または【050MPG】指定
	50.0 MPa	VTセンサ、定格容量【050MPG】指定
正圧(低圧)・絶対圧	5.00 kPa	Mセンサ、定格容量【005KPG】指定
	15.0 kPa	Mセンサ、定格容量【015KPG】指定
	15.00 kPa	Mセンサ、定格容量【015KPG】指定
	50.0 kPa	Mセンサ、定格容量【050KPG】またはHセンサ、【050KPG】指定
	100 kPa	Mセンサ、定格容量【100KPG】またはHセンサ、【100KPG】指定
	100.0 kPa	Mセンサ、定格容量【100KPG】またはHセンサ、【100KPG】指定
	200 kPa	Mセンサ、定格容量【200KPG】またはHセンサ、【200KPG】指定
	200.0 kPa	Mセンサ、定格容量【200KPG】またはHセンサ、【200KPG】指定
	350 kPa	Mセンサ、定格容量【350KPG】指定
	500 kPa	Hセンサ、定格容量【500KPG】指定
	700 kPa	Hセンサ、定格容量【700KPG】指定
	50 kPa abs	Hセンサ、定格容量【50KPA】指定
	50.0 kPa abs	Hセンサ、定格容量【50KPA】指定
	100 kPa abs	Hセンサ、定格容量【100KPA】指定
100.0 kPa abs	Hセンサ、定格容量【100KPA】指定	
200 kPa abs	Hセンサ、定格容量【200KPA】指定	
200.0 kPa abs	Hセンサ、定格容量【200KPA】指定	
500 kPa abs	Hセンサ、定格容量【500KPA】指定	
700 kPa abs	Hセンサ、定格容量【700KPA】指定	

負圧・連成圧(※1)	(-5.00kPa)	Mセンサ、定格容量【005KPG】指定
	P(±5.00kPa)	
	N(±5.00kPa)	
	(-15.0kPa)	
	(-15.00kPa)	Mセンサ、定格容量【015KPG】指定
	P(±15.0kPa)	
	N(±15.0kPa)	
	P(±15.00kPa)	
	N(±15.00kPa)	Mセンサ、定格容量【050KPG】またはHセンサ、【050KPG】指定
	(-50.0kPa)	
	P(±50.0kPa)	
	N(±50.0kPa)	
	(-100kPa)	Mセンサ、定格容量【100KPG】またはHセンサ、【100KPG】指定
	P(±100kPa)	
N(±100kPa)		
P(±100.0kPa)		
N(±100.0kPa)	Mセンサ、定格容量【200KPG】またはHセンサ、【200KPG】指定	
P(-100~200kPa)		
N(-100~200kPa)		
P(-100.0~200.0kPa)		
N(-100.0~200.0kPa)	Mセンサ、定格容量【350KPG】指定	
P(-100~350kPa)		
Hセンサ、定格容量【500KPG】指定		
Hセンサ、定格容量【700KPG】指定		

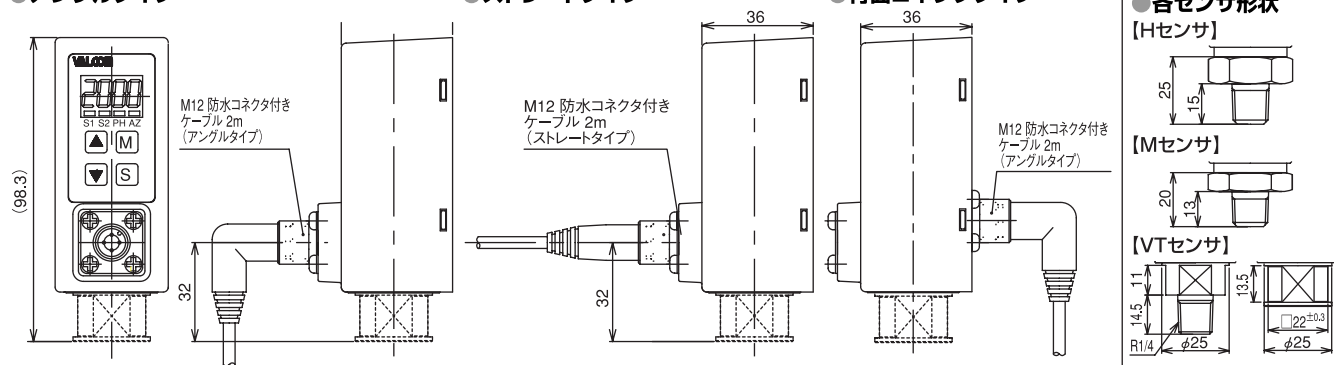
※1:連成圧をご指定時は、正圧又は負圧のどちらで校正重視かを型式でご指示ください。
P:正圧重視で校正いたします。
N:負圧重視で校正いたします。

外形図 [単位:mm]

●アングルタイプ

●ストレートタイプ

●背面コネクタタイプ



詳しくは弊社営業担当者まで、お問い合わせ下さい

デジタル圧力計・荷重計専門メーカー

株式会社 **バルコム**®

URL : www.valcom.co.jp

- 関西営業所 〒560-0035 大阪府豊中市箕輪3丁目5-22
TEL.06(6857)1800 FAX.06(6857)1840
- 関東営業所 〒221-0822 横浜市神奈川区西神奈川1丁目11-5 YAJIMAビル3F
TEL.045(410)1331 FAX.045(410)1431
- 東海営業所 〒465-0097 名古屋市名東区平和が丘2丁目125
TEL.052(760)8656 FAX.052(760)8666