

現場保全の決定版 **新登場!!**

“**圧力のモノサシ**”
現場で見たいところに取り付けるだけ **新発売!!**

電池式圧力チェッカー

VPG8 シリーズ

特長

- 高精度 0.25%F.S.
- 小型・軽量 170g (5くら軽量)
- バッテリー駆動 (ボタン電池使用)
- 連続使用800時間!!
(圧力変化の連続計測に最適)
- 豊富な圧力レンジ (ほぼ全ての圧力カバー)
- 計測中の最大値・最小値を自動メモリー
(一定時間の圧力変動調査に有効)
- ピークホールド機能 (サージ計測に便利)
- ゼロシフト機能
- トレーサビリティ証明書 (オプション)
(2次校正用に)



原寸大

現場で保全の決定版

独創的な圧力“見える化”
促進製品

標準価格

¥60,000~

デジタル圧力計と
ブルドン管の表示が
違うのはなぜ?

同様の圧力のはずなのに、
2台の圧力計の
表示値が違うのはなぜ?

これらの問題
おまかせください

現場で使える軽量・
小型の2次校正器が
あればなあ~

高精度 0.25%F.S.で
正確に判定
手軽に持ち運べ
らくらく計測!

機械の
不具合チェックに
何か良い物ない?

仕様

表示 (直線性・ヒステリシス・再現性)	4桁液晶 (LCD) 表示、文字高12.7mm	
表示周期	125ms/250ms/500ms/1s/2s/5s/10sから選択 (初期設定 1sec) (ピークホールド応答性170msec) ※高速になるほど電池寿命は減少	
精度	±0.25%F.S. ±1digit	
定格容量	1、10、50MPa [中・高圧タイプ]	100kPa (-100.0~100.0kPa) [連成圧タイプ]
零点の温度影響	±0.4%R.C./10℃	±1%R.C./0~70℃
出力の温度影響	±0.4%R.C./10℃	±1%R.C./0~70℃
ゼロバランス	±1%R.C.	
温度補償範囲	-10℃~55℃	0~55℃
保存温度範囲	-40~70℃	0~70℃
動作温度範囲	-20~70℃	0~70℃
許容過負荷	150% (但し、1MPaは250%)	300%
電池寿命	約800時間 [常温連続通電 測定周期 (=表示周期) 1sec]	
質量	約180g	
付属品	モニター電池 (組込済) ※但し、モニター電池の為、電池寿命が短い場合も御座います。	
オプション	トレーサビリティ書類	

型式選択・価格

①基本型式 ②センサ接続形状 ③圧力レンジ 表示レンジ

型式指定

VPG8

AS

③

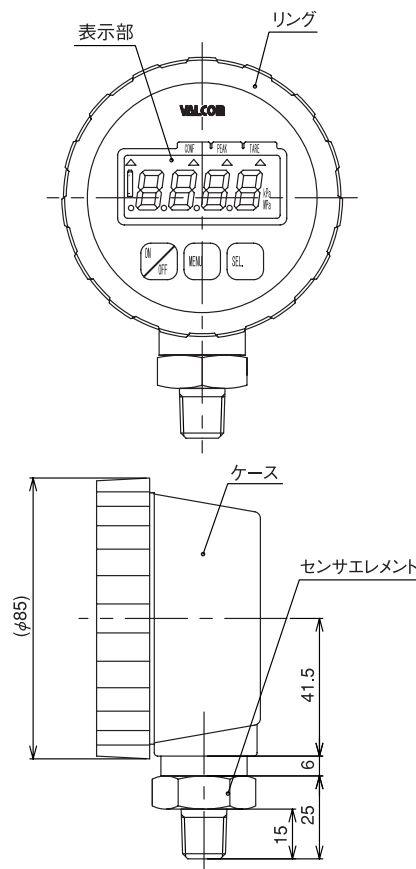
型式選択	チェック	型式
①基本型式	<input type="radio"/>	VPG8
②センサ接続形状	<input type="radio"/>	AS
③圧力レンジ	<input type="checkbox"/>	100kPa
	<input type="checkbox"/>	1MPa
	<input type="checkbox"/>	10MPa
	<input type="checkbox"/>	50MPa
表示レンジ	<input type="checkbox"/>	100.0kPa (-100.0~100.0kPa)
	<input type="checkbox"/>	1.00MPa (0~1.00MPa)
	<input type="checkbox"/>	1.000MPa (0~1.000MPa)
	<input type="checkbox"/>	10.0MPa (0~10.0MPa)
	<input type="checkbox"/>	10.00MPa (0~10.00MPa)
	<input type="checkbox"/>	50.0MPa (0~50.0MPa)

標準価格

¥60,000~

- 絶対圧
- 超高圧 (100MPa)
- SUSケース 等も追加予定!!

外形図



詳しくは弊社営業担当者まで、お問い合わせ下さい

デジタル圧力計・荷重計専門メーカー

株式会社 **バルコム**®

URL : www.valcom.co.jp

- 関西営業所 〒560-0035 大阪府豊中市箕輪3丁目5-22
TEL.06(6857)1800 FAX.06(6857)1840
- 関東営業所 〒221-0822 横浜市神奈川区西神奈川1丁目11-5 YAJIMAビル3F
TEL.045(410)1331 FAX.045(410)1431
- 東海営業所 〒465-0097 名古屋市名東区平和が丘2丁目125
TEL.052(760)8656 FAX.052(760)8666