

小型・高速ストレインゲージパネルメータ

VGM2A/Bseries



業界最小のコンパクトボディに多機能満載!!

48(W)×24(H)mmのボディにあらゆる機能を凝縮



圧力センサまたはロードセルと組み合わせてご使用ください

- スケーリング機能 (実入力に対する表示値を自由に設定)
- ゼロシフト機能 (簡単操作でゼロ点調整)
- 自動AZ機能 (初回の計測値を自動的にゼロ補正)
- オートゼロ機能 (直前の表示値を「ゼロ」と測定 (風袋引き))
- トラッキングゼロ機能 (ゆったりとしたゼロ点の移動を内部で自動補正)
- オートピークホールド機能 (設定した値を超えると自動的にピークホールドモードで計測)
- アナログ出力機能 (アナログ出力範囲を自由にスケーリング)
- レベルコンパレータ機能 (計測値をレベル比較して信号を出力)
- ウィンドコンパレータ機能 (計測値をウィンド (エリア) 比較して信号を出力) ※VGM2Bのみ
- 制御入力チャタリング除去機能 (内部フィルタでチャタリングによる誤動作を防止)
- キープロテクト機能 (不要なキー操作による誤設定や誤動作を防止)
- リニアライズ機能 (アナログ出力や表示値の傾きを補正) ※VGM2Aのみ



● 計測部仕様

適合センサ	ストレインゲージ式各種センサ (120Ω~1kΩ)	A/D変換方式	逐次比較方式
センサ供給電源	DC5V±10% 60mA	サンプリング速度	1~1000回 / 秒の範囲で任意に設定可能
計測レンジ	±4mV/V	計測フィルタ方式	移動平均方式 (OFF~256回の範囲で任意に設定可能)
スパン調整範囲	VGM2A:±3.000mV/V VGM2B:0.001~3.000mV/V	精度 (※1)	±0.1%F.S.±1digit (23°C±5°C, サンプリング速度20回 / 秒以下) ±0.15%F.S.±1digit (23°C±5°C, 標準)
ゼロ調整範囲	±1.000mV/V	温度特性	±(0.005% of rdg+0.5digit) / °C
表示設定範囲	±9999 (小数点は任意の位置に設定可能)	計測値表示部	7セグメント赤色LED (文字高7mm)
最小計測感度	0.2μV/V / digit (スパン0.2mV/Vで1000分解能, スパン2.0mV/Vで9999分解能)	オーバーレンジ警告	計測限界値で点滅

(※1) 選択された圧力センサまたはロードセルの精度を加算してください。

● 比較部仕様

制御方式	マイクロコンピュータ演算方式	S3比較条件 ※VGM2Aのみ	上限判定 / 下限判定を任意に選択可能
比較方式	VGM2A:3点 MOS FET リレー出力 (レベルコンパレータ3点 (S1~S3)) VGM2B:2点 MOS FET リレー出力 (レベルコンパレータ1点 (S1)、ウィンドコンパレータ1点 (S2))	設定範囲	±9999
S1比較条件	上限判定 / 下限判定を任意に選択可能	比較周期	サンプリング周期に同期
S2比較条件	VGM2A:上限判定 / 下限判定を任意に選択可能 VGM2B:GO判定 / NG判定を任意に選択可能	比較出力	光絶縁にて本体回路と絶縁 (MOS FET リレー AC/DC250V, 80mA)
		ヒステリシス	各設定値に対して1~999digitの範囲で任意に設定可能
		応答速度	3msec.以下 (1000回/s, フィルタなし)

● データ入出力仕様

出力レンジ	表示値の変化 (領域を任意に設定可能) に対応して、 A3:4~20mA A4:0~5V A5:0~10V	出力精度	±0.5%F.S. (23±5°C) (表示値に対して) 温度係数:±20ppm/°C
出力周期	サンプリング周期に同期	応答速度	3msec.以下 (1000回/s, フィルタなし)
負荷抵抗	A3:250Ω以下 A4:10kΩ以上 A5:10kΩ以上	分解能	A3:4~20mAに対して約45000分解能 A4:0~5Vに対して約55000分解能 A5:0~10Vに対して約55000分解能

● 外部制御入力仕様

電気的定格	[0]レベル:0~1V, [1]レベル:3~5V 入力電流:5mA以下
-------	-------------------------------------

● その他の共通仕様

諸機能	トラッキングゼロ機能、ゼロシフト機能など	電源	DC24V±10%
メモリバックアップ	EEPROMを使用 (書込み100万回保証)	消費電流	100mA (TYP) DC24V時
メモリ異常警告	電源投入ごとにメモリチェックを行い、異常の場合エラー表示	耐電圧	電源端子・その他の端子 DC500V 1分間
使用温度範囲	0~50°C	絶縁抵抗	電源端子・その他の端子 DC500V 100MΩ以上
使用湿度範囲	35~85%R.H. (結露不可)	付属品	取扱説明書1部、取付ブラケット、バックシール

● オプション

DINレール取付アダプタ	ADIN-35
--------------	---------

● 型式の選択

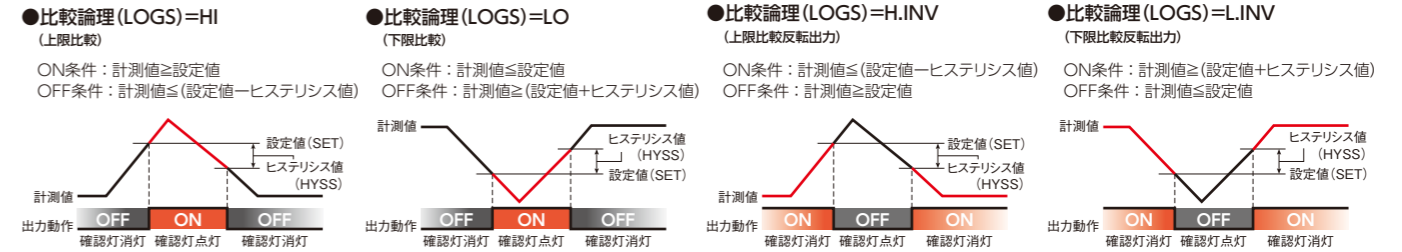
- ①基本型式 ②比較設定出力 ③アナログ出力仕様 ④電源

型式指定	① - ② - ③ - ④
------	---------------

型式選択	チェック	型 式	仕 様
①基本型式		VGM2A	リレー3点出力 アドバンス 小型・高速ストレインゲージパネルメータ
		VGM2B	リレー2点出力 ベーシック 小型・高速ストレインゲージパネルメータ
②比較設定出力		3S0 VGM2A	3点 MOS FET リレー出力 (レベルコンパレータ 3点 (S1~S3))
		2S0 VGM2B	2点 MOS FET リレー出力 (レベルコンパレータ 1点 (S1)、ウィンドコンパレータ 1点 (S2))
③アナログ出力仕様		A3	アナログ出力 4~20mA
		A4	0~5V出力
		A5	0~10V出力
④電源	○	4	DC24V

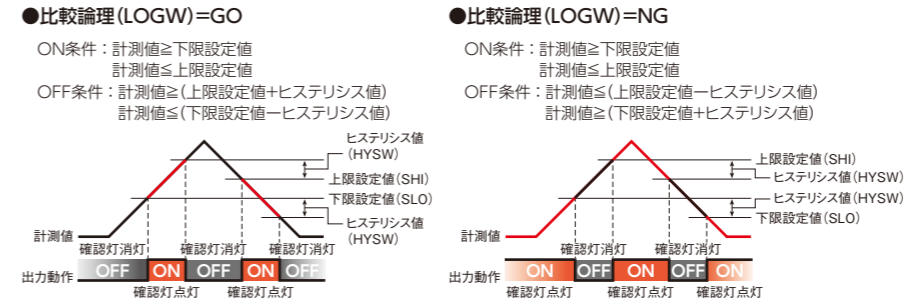
● レベルコンパレータ機能 VGM2A:S1~S3、VGM2B:S1

計測値に対してレベル比較を行い、比較判定結果をS1~S3出力に反映させます。比較データの比較設定 (SET1~SET3 以下 SET) で、設定値を設定します。ヒステリシス設定 (HYS1~HYS3 以下 HYS) で、比較動作にヒステリシスを設けることができます。



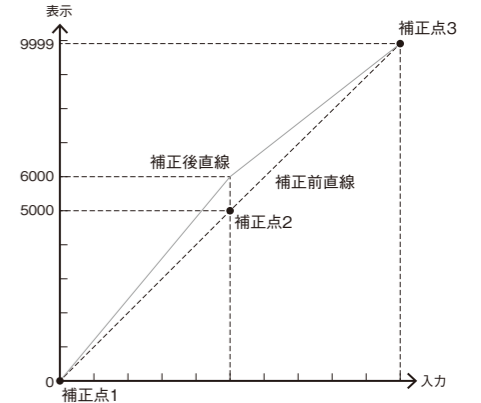
● ウィンドコンパレータ機能 ※VGM2Bのみ

計測値に対してウィンド (エリア) 比較を行い、比較判定結果をS2出力に反映させます。ウィンド上限設定値とウィンド下限設定値を設定します。比較動作にヒステリシスを設けることもできます。



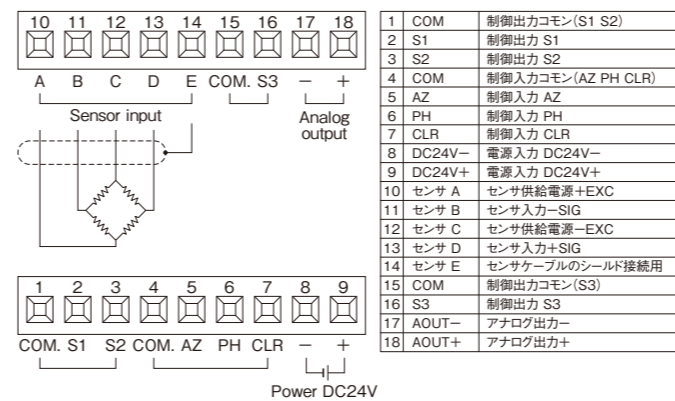
● リニアライズ機能 ※VGM2Aのみ

センサ入力に対するアナログ出力や表示値の傾きを補正することができる。

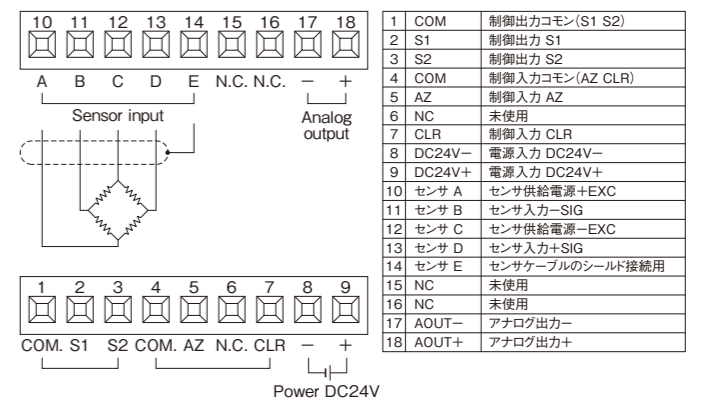


● 端子接続図

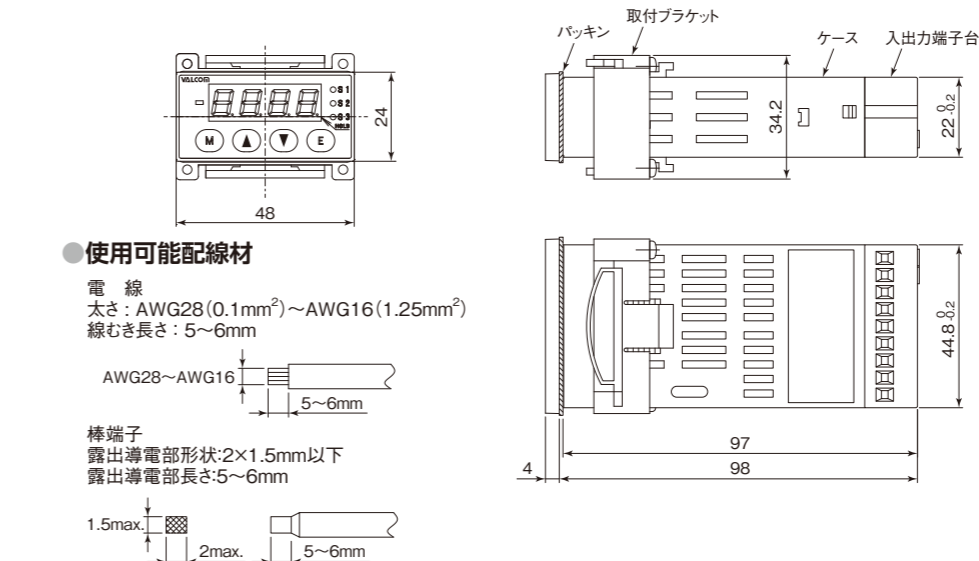
● VGM2A



● VGM2B



● 外形寸法 [単位:mm]



● パネルカット寸法

