

# センサ直結型デジタル微圧計

## VPTSシリーズ

**NEW**

### ■ 開発コンセプト

一般産業機械の中で微圧での圧力コントロールを必要とする用途に対応する為、高精度・高耐圧・高耐久性・高安定性をコンセプトに開発。圧倒的なスペックと使いやすさ、低価格を実現しました。

※注意 受感部はSUS316L(ネジ部)+アルミナセラミック+Oリング(EPDM)です。  
使用流体にご注意ください。

### ■ 用途例

各種炉内圧監視、微圧コントロール、微圧計測など

### ■ 特徴

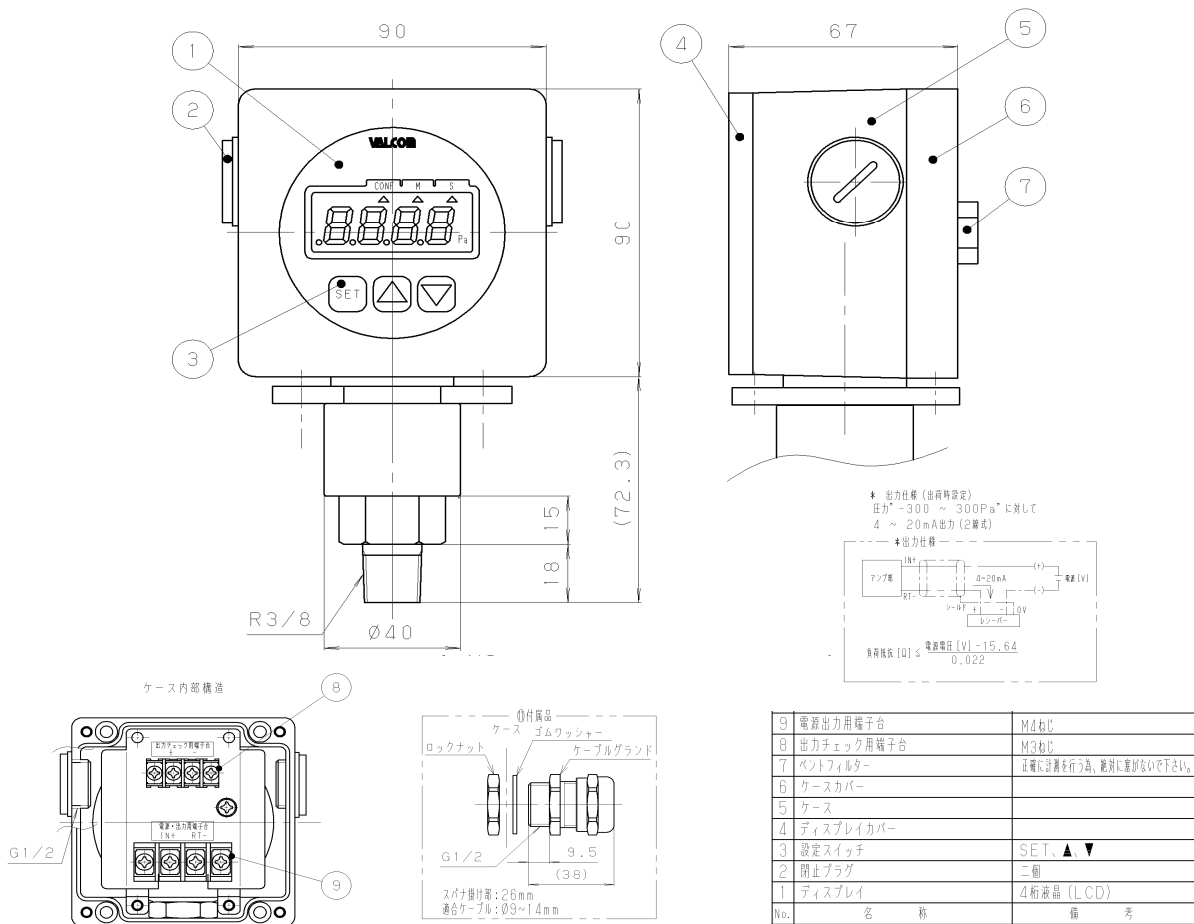
- 測定レンジ :  $\pm 300\text{Pa}$
- 精度 :  $\pm 0.2\% \text{R.C.} \pm 1 \text{ digit}$   
(定格 $2.5\text{kPa}$ /非直線性、ヒステリシス、繰り返し性含む)
- 電源 : DC24V
- アナログ出力 : 4~20mA(2線式) スケーリング機能付き
- 接続 : R3/8
- 耐圧 : 5kPa(5000Pa)の高耐圧を実現!!
- 高安定性 : センサ素子の経年変化が少ない高安定性を実現!!
- 各種機能 : ダンピング機能、シミュレーション機能(ループチェック)、保護等級IP67、異常時バーンアウト設定、ワンタッチゼロ機能など
- オプション : 2Bパイプ取付用ブラケット 型式:B-TS50A
- 価格 : 定価@¥185,000 ~

## ■ 型式

### VPTS-A6VB-(±300Pa)-C01GR3-SE-4

2Bパイプ取付用ブラケット 型式:B-TS50A (オプション)

## ■ VPTS外形寸法



デジタル圧力計・荷重計専門メーカー

### 株式会社 VALCOM®

- 関西営業所 〒560-0035 大阪府豊中市箕輪3丁目7-25  
TEL.06(6857)1800 FAX.06(6857)1840
- 関東営業所 〒221-0822 横浜市神奈川区西神奈川1丁目13-12  
西神奈川アーバンビル3F  
TEL.045(410)1331 FAX.045(410)1431
- 東海営業所 〒465-0097 名古屋市名東区平和が丘2丁目125  
TEL.052(760)8656 FAX.052(760)8666
- 海外営業課 〒560-0035 大阪府豊中市箕輪3丁目7-25  
TEL.06(6857)1811 FAX.06(6857)1003
- 本社・工場 〒560-0035 大阪府豊中市箕輪3丁目7-25  
TEL.06(6857)1838 FAX.06(6857)1003

