

VFMseries

本質安全防爆

センサ部の特長

小型形状 (ネジ部1/4)

接液部は目詰まりが起りにくい平面構造 (フラッシュタイプ) であり、粘性媒体の測定に最適

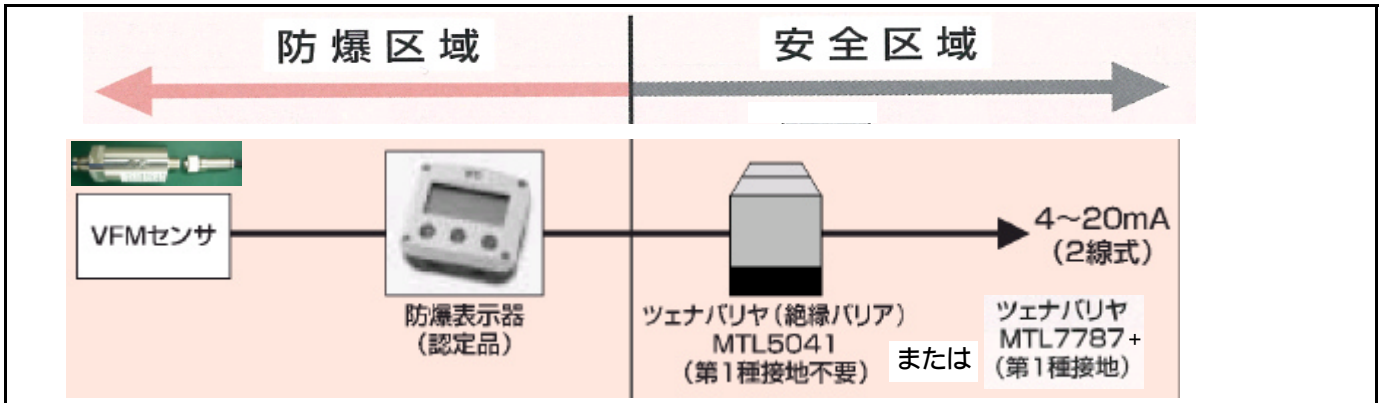
接液部は封入液を一切使用しないダイアフラム一体構造のため、頑丈・安心・長寿命

出力は省配線の「4~20mA 2線式」にて本質安全防爆認定を取得



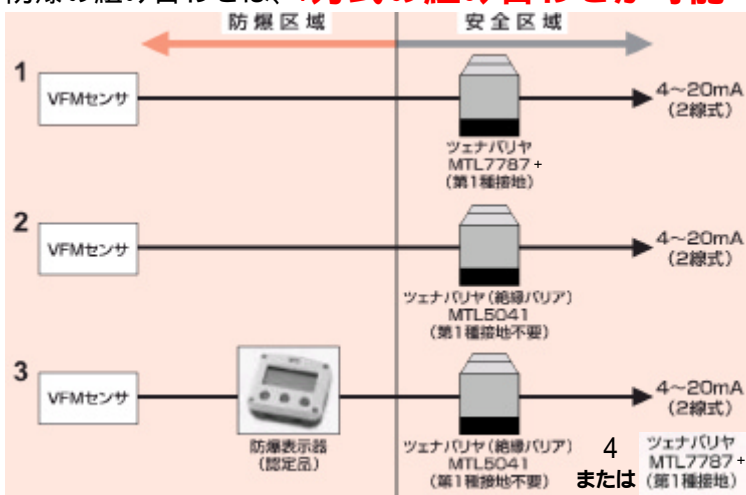
業界初の「防爆区域内表示」の本質安全防爆認定の取得を実現

防爆危険区域内に表示器の設置が可能となり、防爆区域内で圧力状態の確認が可能
圧力センサと防爆表示器の配線接続距離は、最大20mまで可能

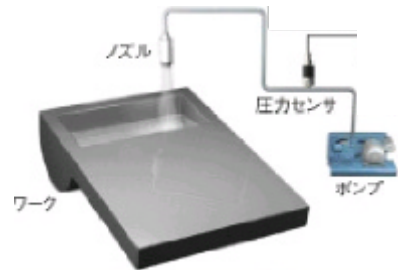
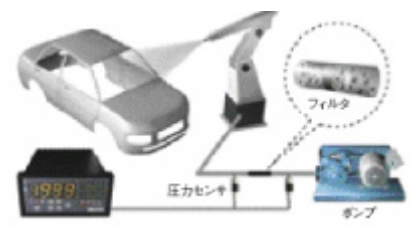


本質安全防爆品の特長

第1種設置不要の絶縁バリアとの組み合わせが可能
防爆の組み合わせは、4方式の組み合わせが可能



用途



組み合わせ機器

- 圧力センサ [本質安全防爆認定(申請中)]
型式: VFM
- 推奨バリア

メーカー名	エム・ティー・エル・インストルメンツ株式会社		
種類	ツェナバリア	絶縁バリア	絶縁バリア+防爆表示器
品名(型式)	MTL7787+	MTL5041	MTL5041+MTL661

ツェナバリア
MTL7787+

絶縁バリア
MTL5041

防爆表示器
MTL661

オプション
設置金具



仕様

1. センサ本体仕様

項目	数値・条件
定格容量	1, 2, 5, 10, 20 MPa
許容過負荷	150%
電源電圧	DC + 11 ~ + 28V
定格出力電流	4.00 ± 0.1 ~ 20.00 ± 0.2mA (2線式)
負荷抵抗 (単体時)	500 MAX. (24V時)
精度 (0 ~ +60)	± 1.0 %R.O.
直線性(at 25)	± 0.5 %R.O. (注1)
ヒステリシス(at 25)	± 0.5 %R.O. (注1)
使用温度範囲	0 ~ + 60 (結露なき事)
許容温度範囲	-20 ~ + 60 (結露なき事)
ゼロ点の温度影響	± 0.8% R.O./10
出力の温度影響	± 0.8% R.O./10
絶縁抵抗	1000 以上 (DC50V印加時)
センサ部材質	SUS630
保護等級	IP64相当

(注1) 1MPa : クリープ : 0.8% R.O./20min
 クリープ回復 : 0.8% R.O./20min

2. 本質安全防爆構造仕様

項目	内容
型式名称	VFM-M6-***MP センサ本体 + 表示器 + 安全保持器(バリア)
防爆構造の種類	本質安全防爆構造(ia)
対象ガス又は蒸気の発火度及び爆発等級	CT3
定格	本安回路 許容電圧 28V 許容電流 93mA 許容電力 0.65W 内部インダクタンス 0.021mH 内部キャパシタンス 0.061 μF 測定圧力 センサ本体定格容量 周囲温度 60
型式検定合格番号	第 TC18814 号

3. 推奨安全保持器 (バリア)

メーカー名	エム・ティー・エル・インスツルメンツ株式会社	
品名	ツェナ-バリア	絶縁バリア
型式	MTL7787 +	MTL5041
型式検定合格番号	第TC16447号	第TC15209号
防爆構造等級	Exia CT4	Exia CT4

型式

本質安全防爆用アンブ内蔵圧力センサ型式

VFM — [] — []

型式選択 Selection	型式 Model	仕様 Specification	
基本型式 Model	VFM	G1/4フラッシュタイプアンブ内蔵センサ (標準 銅バッキン付属)	
アナログ出力 Output	A6	本質安全防爆認定 4 ~ 20mA 2線式	
校正レンジ Calibration	M6	同上 (防爆表示器と組み合わせ時の型式)	
ケーブル接続 Cable Connection	—	型式指定	計測範囲
		1MPa	0 ~ 1MPa
		2MPa	0 ~ 2MPa
		5MPa	0 ~ 5MPa
		10MPa	0 ~ 10MPa
20MPa	0 ~ 20MPa		

防爆表示器の表示スケールは、「0 ~ 100%」に設定。

アンブ内蔵圧力センサ型式

VFM — A6 — [] — 4

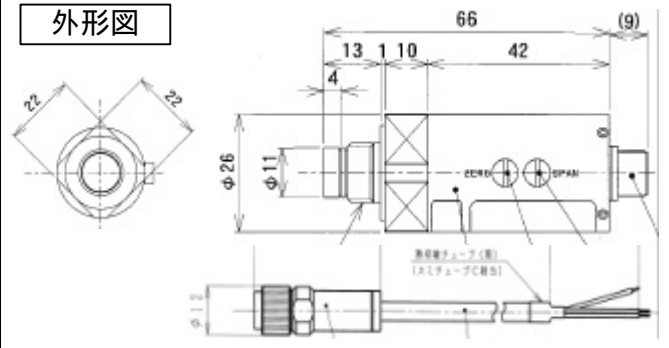
型式選択 Selection	型式 Model	仕様 Specification	
基本型式 Model	VFM	G1/4フラッシュタイプアンブ内蔵センサ (標準 銅バッキン付属)	
アナログ出力 Output	A6	アンブ内蔵センサ 4 ~ 20mA 2線式	
校正レンジ Calibration	加圧【 押入れのレンジをそのまま記入	型式指定	計測範囲
1MPa		0 ~ 1MPa	
2MPa		0 ~ 2MPa	
5MPa		0 ~ 5MPa	
10MPa		0 ~ 10MPa	
20MPa	0 ~ 20MPa		
ケーブル接続 Cable Connection	—	標準コネクタ IP64相当	
電源 Power	4	DC24V (11 ~ 28V)	

コネクタケーブル	型式	ケーブル長さ	ケーブル仕様
	VFM-R04-22AWG-2M	2m	4.7 AWG22 × 2芯編組 シールド耐油ケーブル
	VFM-R04-22AWG-3M	3m	
	VFM-R04-22AWG-5M	5m	
VFM-R04-22AWG-10M	10m		

防爆表示器 バリア間 ケーブル	型式	ケーブル長さ	ケーブル仕様
	VFM-DP-22AWG-2M	2m	4.7 AWG22 × 2芯編組 シールド耐油ケーブル
	VFM-DP-22AWG-3M	3m	
	VFM-DP-22AWG-5M	5m	
VFM-DP-22AWG-10M	10m		



外形図



デジタル圧力計・荷重計専門メーカー

株式会社 JALCOM®

- 関西営業所 〒560-0035 大阪府豊中市箕輪3丁目5-22
TEL.06(6857)1800 FAX.06(6857)1840
- 関東営業所 〒221-0822 横浜市神奈川区西神奈川1丁目11-5
YA.JIMAビル3F
TEL.045(410)1331 FAX.045(410)1431
- 東海営業所 〒465 0097 名古屋市名東区平和が丘2丁目125
TEL 052(760)8656 FAX 052(760)8666