

危険場所側シール

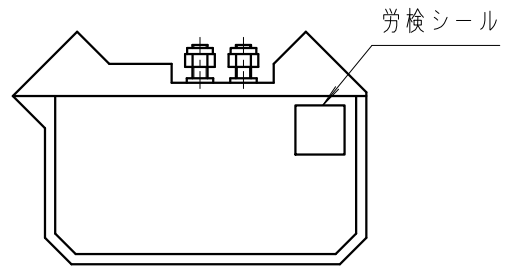
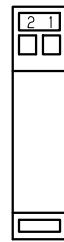
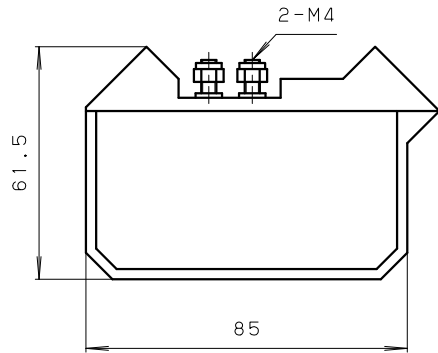
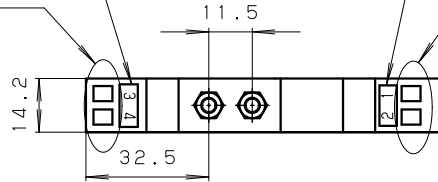
**Hazardous
area tmnls**
3 2 4

非危険場所側シール

76 ac
2 2 1

3, 4
検出器接続端子

1, 2
一般機器接続端子



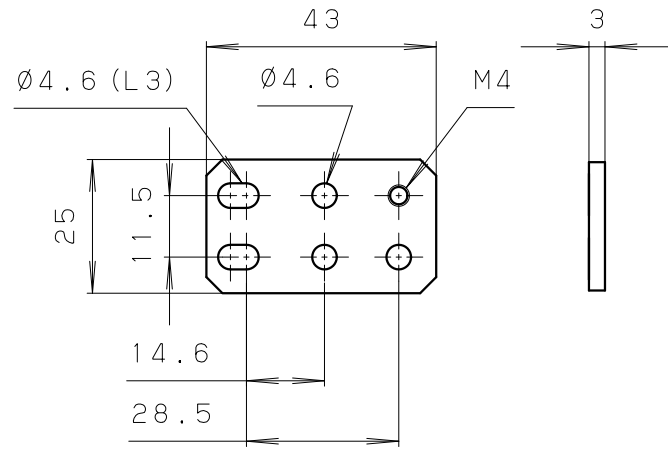
仕様

| | | |
|---------------|--------------------------|----------|
| 型式 | MTL761ac | MTL764ac |
| 防爆構造 | ia2G3 | |
| 最大電圧 | 18V | 24V |
| 最大電流 | 200mA | 24mA |
| 最大電力 | 0.45W | 0.072W |
| 非本安回路許容電圧 | AC250V 50/60Hz DC250V | |
| 本安回路許容キャパシタンス | 0.118μF | 0.053μF |
| 本安回路許容インダクタンス | 0.95mH | 1.4mH |
| 周囲温度 | -20~+60℃ | |

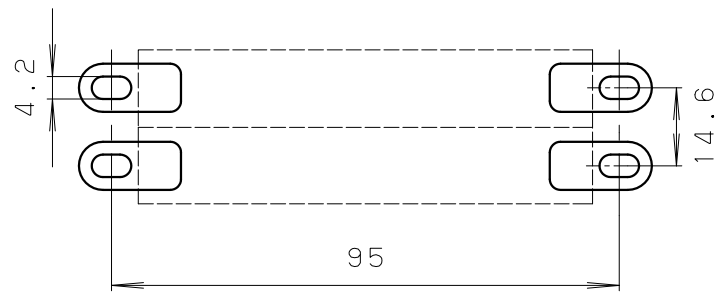
| | | | | | | |
|-------------|------------------|------------------|----------------|--------------------------------|-----------|---|
| 符号 REV. | 改訂日 REV. DATE | 改訂内容 REVISION | 担当 ENG | 検図 CHK | 承認 APP | 顧客名 CUSTOMER |
| | | | | | | 品名 TITLE ツェナバリヤ |
| | | | | | | 型式 MODEL |
| 作成日 DATE | | 2015.3.16 | | 材質 MATERIAL | | 図面番号 DWG NO. SP-3003-00-00 |
| 製図 DRAWN | 設計 DESIGNER | 検図 CHECKED | 承認 APPROVED | 表面処理 FINISH | | 改訂符号 REV |
| 高橋 | | 小久保 | 小北 | 第三角法 THIRD ANGLE PROJECTION | | 尺 度 SCALE 1:2 |
| | | | | 単 位 UNIT | mm | シ ー ト SHEET |
| | | | | | | VALCOM 株式会社バルコム VALCOM CO., LTD |

付属品

ブスバー: IS-BB-2P



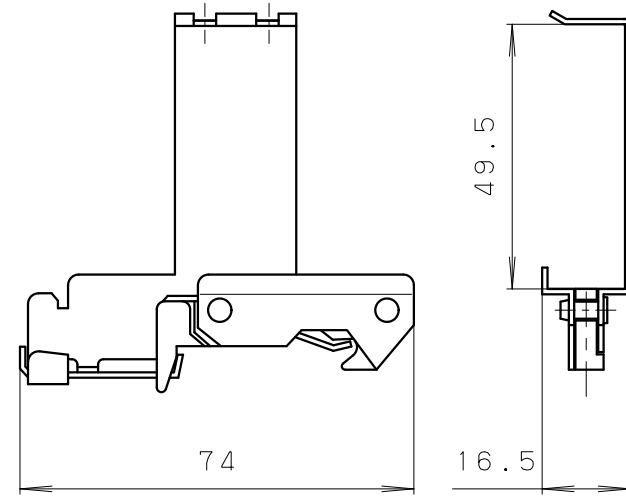
平面取り付け用クリップ: SMC7
(4ヶセット)



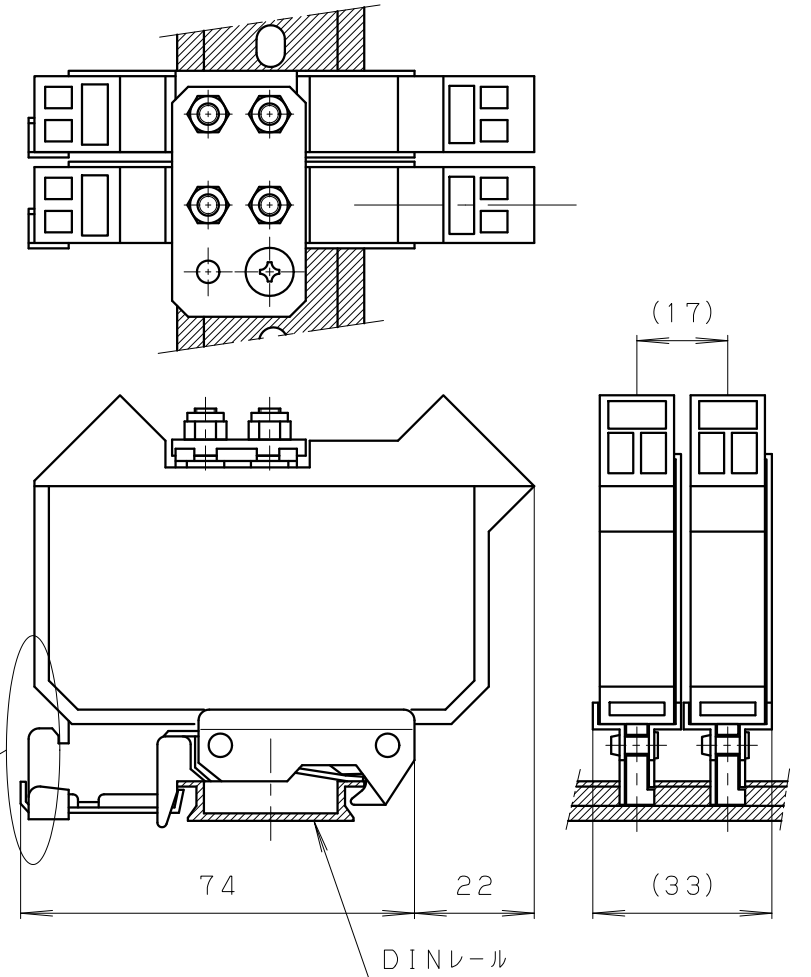
(取り付け寸法)

オプション

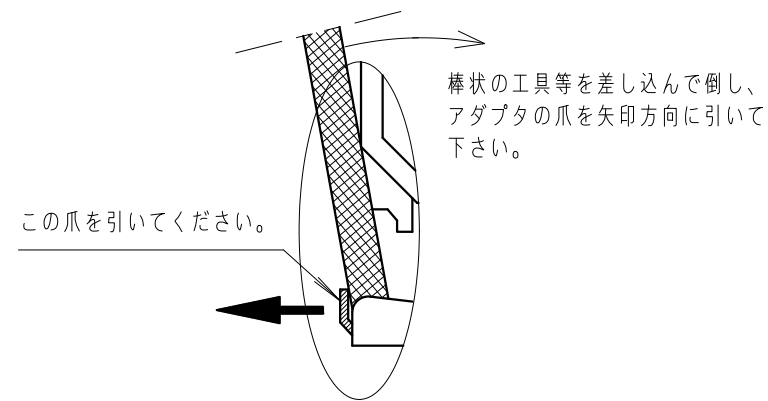
DINレールアダプタ: DRK700



DINレール取付形状図



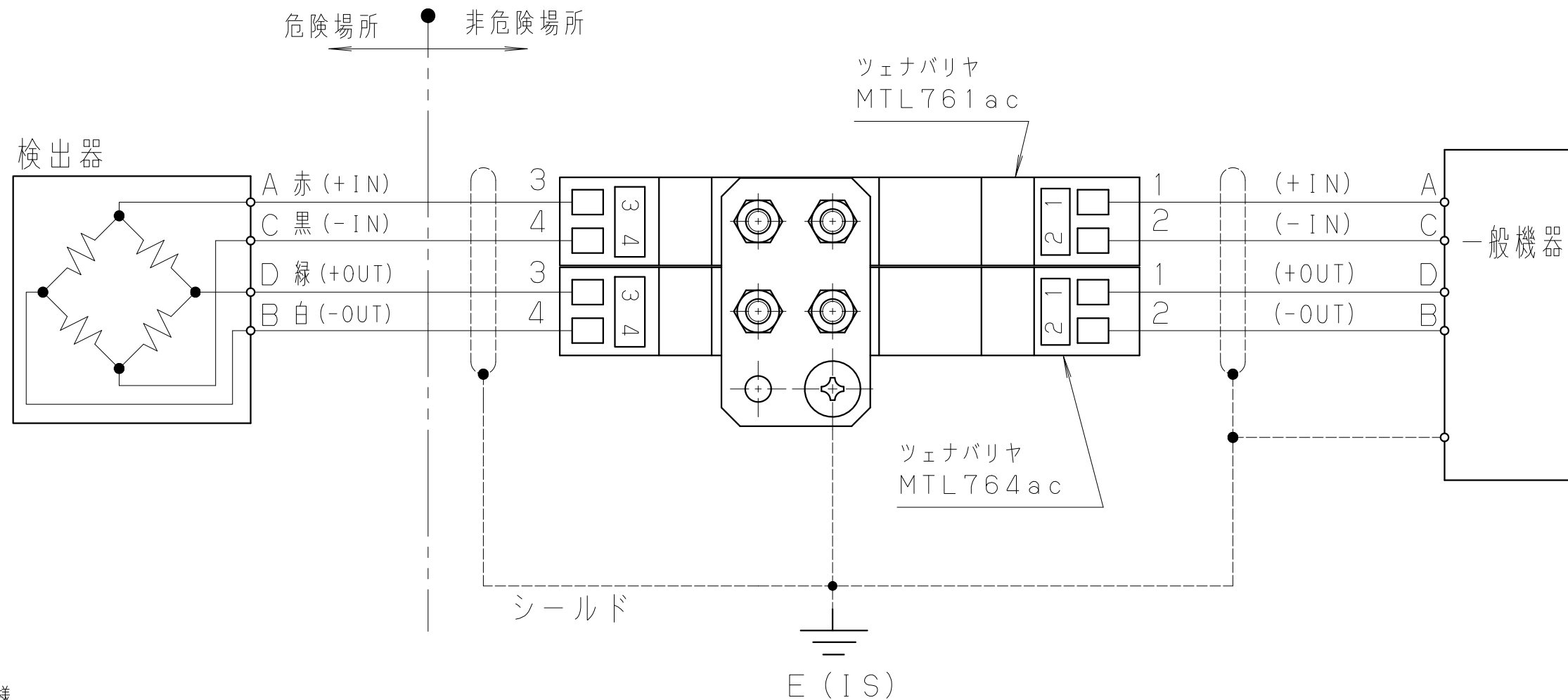
DINレールからの取り外し方法 (例)



注記

平面取り付け用クリップ (SMC7 4ヶ)、およびブスバー (IS-BB-2P) は標準品として製品に付属しています。追加でご希望の際は上記型式にてご用意しております。

| | | | | | | |
|------------------------|------------------|------------------|----------------|--------------------------------|-----------|---|
| 符号 REV. | 改訂日 REV. DATE | 改訂内容 REVISION | 担当 ENG | 検図 CHK | 承認 APP | 顧客名 CUSTOMER |
| | | | | | | 品名 TITLE ツェナバリヤ アクセサリ |
| | | | | | | 型式 MODEL |
| 作成日 DATE 2015.03.16 | | | 材質 MATERIAL | | | 図面番号 DWG NO. SP-3004-00-00 |
| 製図 DRAWN | 設計 DESIGNER | 検図 CHECKED | 承認 APPROVED | 表面処理 FINISH | | 改訂符号 REV |
| 高橋 | | 小久保 | 小北 | 第三角法 THIRD ANGLE PROJECTION | | 尺度 SCALE 1:2 |
| | | | | 単位 UNIT | mm | シート SHEET |
| | | | | | | VALCOM 株式会社バルコム VALCOM CO., LTD |



仕様

対象ガス: ia2G3
 使用電圧: ±2.5V または 5V
 許容電圧: AC250V 50/60Hz
 DC250V

周囲温度:

検出器 -20~+60℃ (VPRF, VPRQ, VPRQF)
 -20~+50℃ (VPRNP)

ツェナバリヤ -20~+60℃

本安回路定格

最大電圧: 24V
 最大電流: 224mA
 最大電力: 0.522W

E (IS)
 A種接地工事に準じて接地

| 符号 REV. | 改訂日 REV. DATE | 改訂内容 REVISION | 担当 ENG | 検図 CHK | 承認 APP | 顧客名 CUSTOMER | |
|--------------------------------|------------------|------------------|----------------|-----------|-------------------------------|------------------------------------|------------------|
| | | | | | | 品名 TITLE | |
| | | | | | | 配線図 | |
| | | | | | | 型式 MODEL | |
| 作成日 DATE 2015.03.10 | | | 材質 MATERIAL | | | 図面番号 DWG NO. | |
| 製図 DRAWN | | | 設計 DESIGNER | | 検図 CHECKED | | 改訂符号 REV |
| 承認 APPROVED | | | 表面処理 FINISH | | 図面番号 DWG NO. SP-3005-00-00 | | |
| 高橋 | | | 小久保 | | 小北 | | 尺度 SCALE Free |
| 第三角法 THIRD ANGLE PROJECTION | | | 単位 UNIT | | mm | | シート SHEET |
| | | | | | | VALCOM 株式会社バルコム VALCOM CO., LTD | |