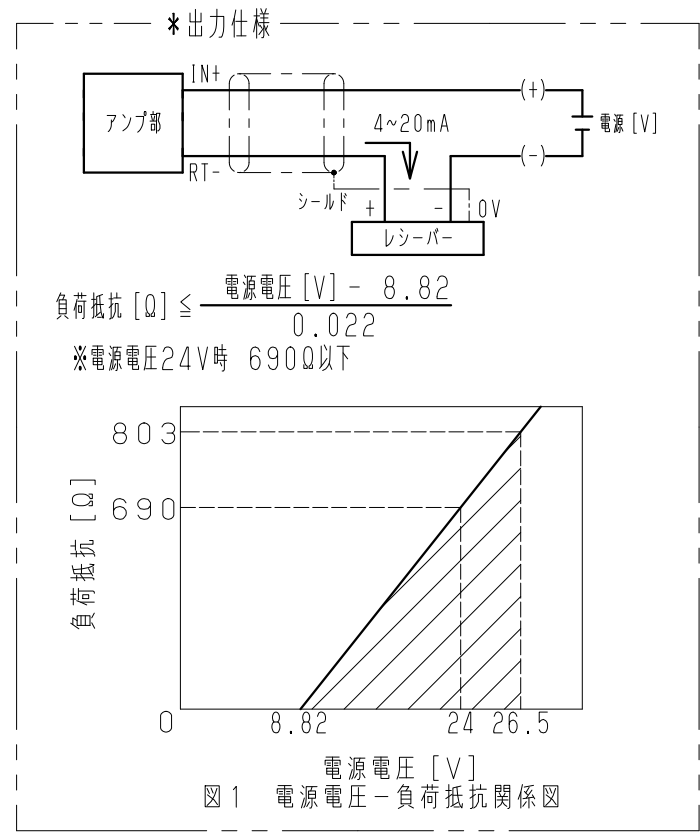
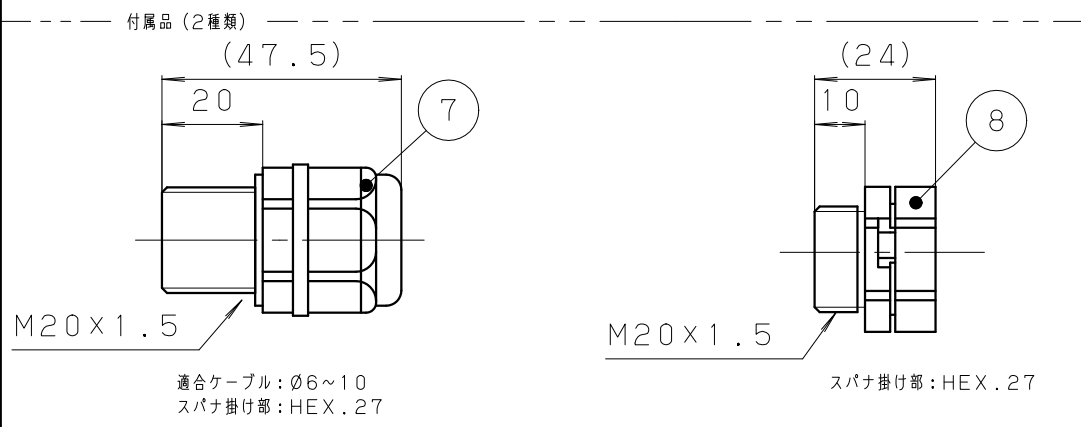


# 参考図



(注1) 本製品の型式詳細は、別紙”型式選定表/センサ仕様書(図番: SC-S-3019)”を参照下さい。

10	センサエレメント	(センサー一覧表参照)
9	放熱フィン	(センサー一覧表参照)
8	排気用防水保護プラグ	(付属品)
7	ケーブルグランド	(付属品)
6	M3端子台	-
5	フロントパネル	4桁液晶(LCD)
4	ホールプラグ	66ナイロン
3	カバー-2(端子台側)	ADC12
2	ケース	ADC12
1	カバー-1(表示側)	ADC12
No.	名称	備考



符号 REV.	改訂日 REV. DATE	改訂内容 REVISION	担当 ENG	検閲 CHK	承認 APP	材質 MATERIAL	顧客名 CUSTOMER
						表面処理 FINISH	品名 TITLE
						第三角法 THIRD ANGLE PROJECTION	レンジ可変2線式端子箱型サニタリ圧力センサ
						単位 UNIT mm	型式 MODEL
						尺 SCALE 1:1.5 (Free)	VHST-A6V-(レンジ)-<Ⅱ><Ⅲ><Ⅳ><Ⅴ><Ⅵ>-4
						作成日 DATE 2014.6.11	図面番号 DWG NO.
						製図 DRAWN	SC-A-E-3004-00-S0
						設計 DESIGNER	改訂符号 REV
						検閲 CHECKED	
						承認 APPROVED	
						上石 谷 小久保	
<b>VALCOM</b> 株式会社バルコム							
VALCOM CO., LTD							

型式 : VHST-*<I>*-*(I)*-*<II>**<III>**<IV>**<V>**<VI>*-*<VII>*-*<VIII>*

	選択	型式	備考		
	✓	VHST	端子ボックス型		
<i>&lt;I&gt;</i>		A6V	レンジ可変2線式		
<i>(I)</i>		校正値・単位	"** ~ ** Pa"表示		
<i>&lt;III&gt;</i>	定格容量	005	50 (kPa)		
		010	100 (kPa)		
		020	200 (kPa)		
		021	200 (kPa) (負圧重視)		
		030 (※1)	300 (kPa)		
		031	300 (kPa) (負圧重視)		
		050 (※1)	500 (kPa)		
		100 (※1)	1000 (kPa)		
<i>&lt;IV&gt;</i>	継手形状	F1 (※1)	1.5S ヘルル		
		F2 (※1)	2S ヘルル		
		F3 (※1)	2.5S ヘルル		
		F4	3S ヘルル		
		F6	4S ヘルル		
		V50A	バリバントDN50		
		V65A	バリバントDN65		
		V80A	バリバントDN80		
		V100A	バリバントDN100		
		R1	1.5S 袋ナット		
		R2	2S 袋ナット		
		M0 (※1)	ネジマウント型単体		
		M1	JIS20K50A フランジ付		
		M2	JIS20K80A フランジ付		
		<i>&lt;V&gt;</i>	センサエレメント 材質	J4L (注記1)	SUS329J4L
				HS1 (注記1)	ハステロイC276 (MA276)
無記入	SUS316L				
<i>&lt;VI&gt;</i>	耐圧仕様	H	許容過負荷:400%R.C.		
		無記入	許容過負荷:150%R.C. (3MPaのみ)		
<i>&lt;VII&gt;</i>	電源仕様	4	DC24V (DC8.82~26.5V)		
<i>&lt;VIII&gt;</i>	CE仕様	無記入	CEマーク無		
		CE	CEマーク有		

\* センサ仕様

精度 (非直線性、ヒステリシス、 繰り返し性含む)	[20~100%R.C. スケーリング時] : ±0.5%F.S. 以下 (負圧側±1%F.S. 以下) (020, 030 (連成圧校正時 正圧重視)) : 正圧側±0.5%F.S. 以下、負圧側±1%F.S. 以下 (021, 031 (連成圧校正時 負圧重視)) : 負圧側±0.5%F.S. 以下、正圧側±1%F.S. 以下 [10~20%R.C. 未満 スケーリング時] : ±1%F.S. 以下 (共通)
アナログ出力	4 ~ 20mA 2線式 (10~100%R.C. スケーリング可) 出力範囲 : 約3.6~22 mA 許容負荷抵抗 : 690Ω以下 (DC24V時) 応答性 (ダンピング時定数) : 0.2~64sec. (9段階切替可)
型式CE時のみ適用 <CE適合条件> 精度 (非直線性、ヒステリシス、 繰り返し性含む)	[20~100%R.C. スケーリング時] : ±0.5%R.C. 以下 (負圧側±1%R.C. 以下) (020, 030 (連成圧校正時 正圧重視)) : 正圧側±0.5%R.C. 以下、負圧側±1%R.C. 以下 (021, 031 (連成圧校正時 負圧重視)) : 負圧側±0.5%R.C. 以下、正圧側±1%R.C. 以下 [10~20%R.C. 未満 スケーリング時] : ±1%R.C. 以下 (共通) ※%R.C. (Rated Capacity) とは定格容量の意味です。 スケーリングを変えた場合も定格容量に対する精度となります。 %F.S. (Full Scale) とは意味合いが異なりますのでご注意ください。
アナログ出力	応答性 (ダンピング時定数) : 2 ~ 64sec. 6段階切替可
許容過負荷	400 %R.C. (定格容量3MPa:150 %R.C.)
破壊耐圧	1000 %R.C.
温度補償範囲	- 5 ~ 150℃
許容温度範囲	- 5 ~ 150℃
周囲温度範囲	0 ~ 50℃ (アンプ、表示部)
零点の温度影響	±0.5 %R.C. /10℃
出力の温度影響	±0.5 %R.C. /10℃
電源	DC24V (動作可能範囲:8.82~26.5V)
表示部	4桁LCD表示 (校正範囲:-1000~2000)
保護等級	IP67 相当
接液部表面仕上げ	電解複合研磨 (Rz 0.7μm) (注記2)
注意	スチーム滅菌する場合は許容過負荷以上の圧力をかけない様にして下さい。 受圧部触手厳禁
付属品	ケーブルグランド 1個 排気用防水保護プラグ 1個 Oリング (カルレッツ <sup>®</sup> )1個 (M0:ネジマウント型単体選択時付属) ・材質:6230 ・寸法規格:JASO F404-2028 (カルレッツ <sup>®</sup> は米国デュポンエラストマー社の登録商標です。)

注記

1. センサエレメント材質型式: J4L及びHS1は(※1)のみ選択可。
2. センサエレメント材質型式: J4Lはバフ研磨(#400)となります。

△1

符号 REV.	変更日 DATE	改訂理由 REVISION	担当 ENG	検図 CHK	承認 APP	品名 TITLE	型式 MODEL	図面番号 DWG NO.	改訂符号 REV
1	2014.12.24	GIN-0118 (CE仕様追加)	山本	谷	小久保	レンジ可変2線式端子箱型サニタリ圧力センサ	VHST- <i>&lt;I&gt;</i> - <i>(I)</i> - <i>&lt;III&gt;</i> <i>&lt;IV&gt;</i> <i>&lt;V&gt;</i> <i>&lt;VI&gt;</i> - <i>&lt;VII&gt;</i> - <i>&lt;VIII&gt;</i>	SC-S-3019-01	1
						尺 度 SCALE Free	シート SHEET		
						作成日 DATE	2014.6.11		
						製 図 DRAWN	設 計 DESIGNER	検 図 CHECKED	承 認 APPROVED
			上石	谷	小久保	小北			