

矢視 A

■ センサ信号入力端子

端子番号	信号名	説明
1	+SENS/TEDS (F)	リモートセンサ入力+/TEDSメモリ信号
2	-SENS/GND (G)	リモートセンサ入力-/TEDSメモリ信号グランド
3	+EXC (A)	印加電圧 +
4	-SIG (B)	出力信号 -
5	-EXC (C)	印加電圧 -
6	+SIG (D)	出力信号 +
7	SHIELD (E)	シールド
8	NC	-

■ D/A出力端子

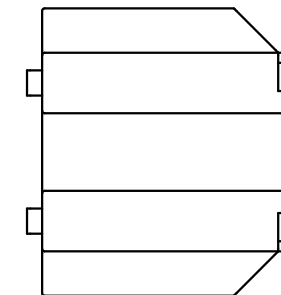
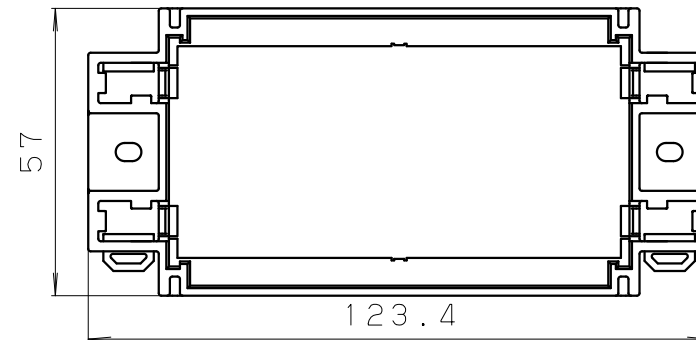
9	V-OUT	D/A電圧出力
10	I-OUT	D/A電流出力
11	COM	D/A出力の共通端子

■ 制御信号入力端子

12	CLEAR	サンプルホールド以外のホールドモードでホールドをクリアするときにONにします。
13	JUDGE	判定出力の制御信号で、ONの間のみ判定出力が機能します。
14	HOLD	ホールドの開始信号で、ON期間中にホールド動作が行われます。
15	D/Z	指示値をデジタル的にゼロにします。
16	SEL 1	設定値メモリを選択できます。
17	SEL 2	設定値メモリを選択できます。
18	COM	制御入力信号の共通端子です。

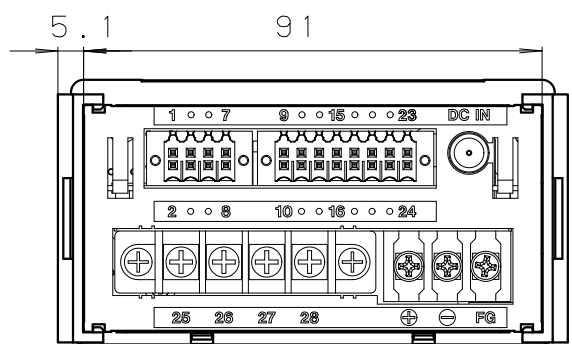
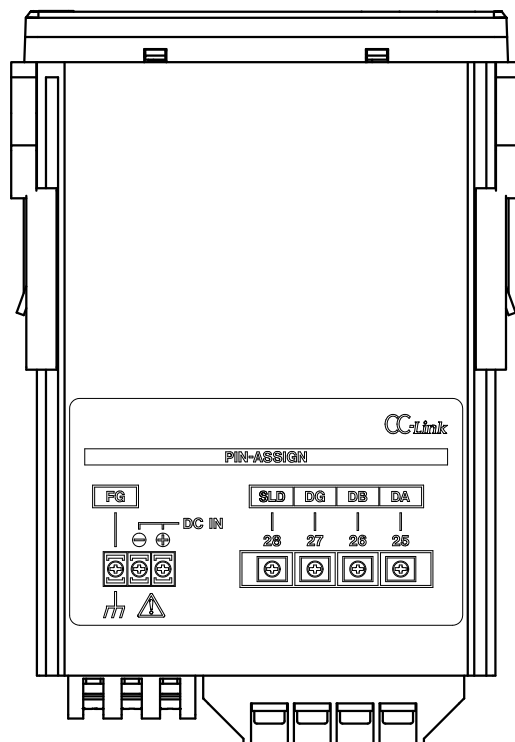
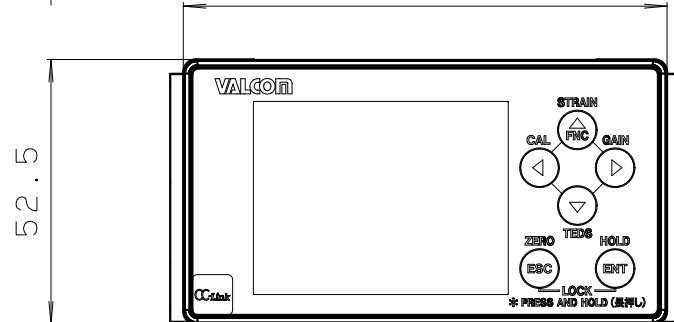
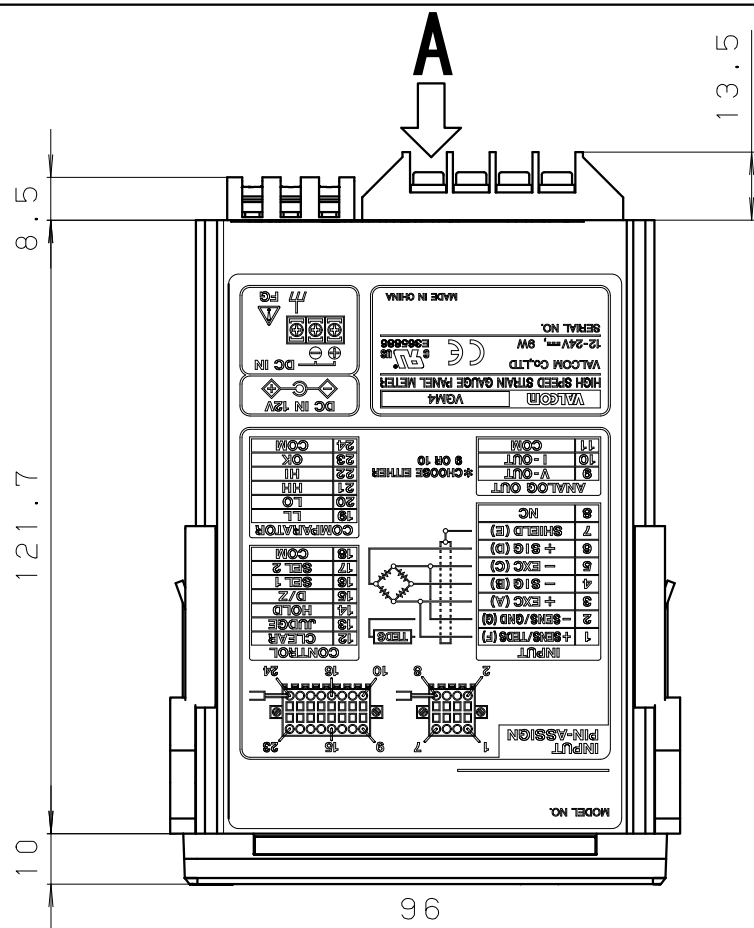
■ 制御判定出力端子

19	LL	下下限判定出力
20	LO	下限判定出力
21	HH	上限判定出力
22	HI	上限判定出力
23	OK	OK判定出力
24	COM	比較判定出力の共通端子



DINレール取付けアダプタ (付属品)

符号 REV.	改訂日 REV. DATE	改訂内容 REVISION	担当 ENG	検閲 CHK	承認 APP	材質 MATERIAL	顧客名 CUSTOMER
						-	-
						表面処理 FINISH	品名 TITLE
						-	VGM4 (ハイスピード ストレンゲージメータ) 外觀図
						第三角法 THIRD ANGLE PROJECTION	型式 MODEL
						単位 UNIT mm	VGM4-0A-N-14
						尺 SCALE 1:1.5	図面番号 DWG NO.
						シート SHEET	AK-04-3001-00-00
						作成日 DATE 2015.01.06	改訂符号 REV
						製図 DRAWN	
						設計 DESIGNER	
						検閲 CHECKED	
						承認 APPROVED	
						山田	
						山田	
						小久保	
						小北	



矢視 A

■ センサ信号入力端子

端子番号	信号名	説明
1	+SENS/TEDS (F)	リモートセンサ入力+/TEDSメモリ信号
2	-SENS/GND (G)	リモートセンサ入力-/TEDSメモリ信号グラウンド
3	+EXC (A)	印加電圧 +
4	-SIG (B)	出力信号 -
5	-EXC (C)	印加電圧 -
6	+SIG (D)	出力信号 +
7	SHIELD (E)	シールド
8	NC	-

■ D/A出力端子

9	V-OUT	D/A電圧出力
10	I-OUT	D/A電流出力
11	COM	D/A出力の共通端子

■ 制御信号入力端子

12	CLEAR	サンプルホールド以外のホールドモードでホールドをクリアするときにONにします。
13	JUDGE	判定出力の制御信号で、ONの間のみ判定出力が機能します。
14	HOLD	ホールドの開始信号で、ON期間中にホールド動作が行われます。
15	D/Z	指示値をデジタル的にゼロにします。
16	SEL1	設定値メモリを選択できます。
17	SEL2	
18	COM	制御入力信号の共通端子です。

■ 制御判定出力端子

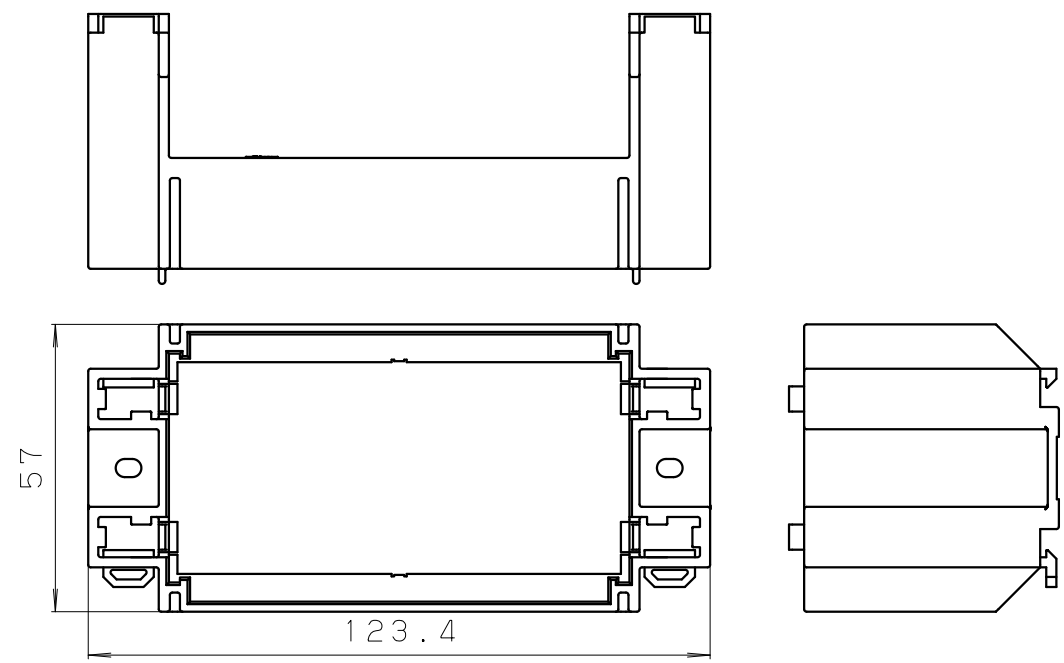
19	LL	下下限判定出力
20	LO	下限判定出力
21	HH	上限判定出力
22	HI	上限判定出力
23	OK	OK判定出力
24	COM	比較判定出力の共通端子

■ CC-Link仕様

局種	リモートデバイス局
CC-Linkバージョン	1.10
占有局数	1局, 2局, 4局 選択
伝送速度	156k, 625k, 2.5M, 5M, 10Mbps
伝送路形式	バス形式 (EIA RS485 準拠)
伝送フォーマット	HDLC準拠

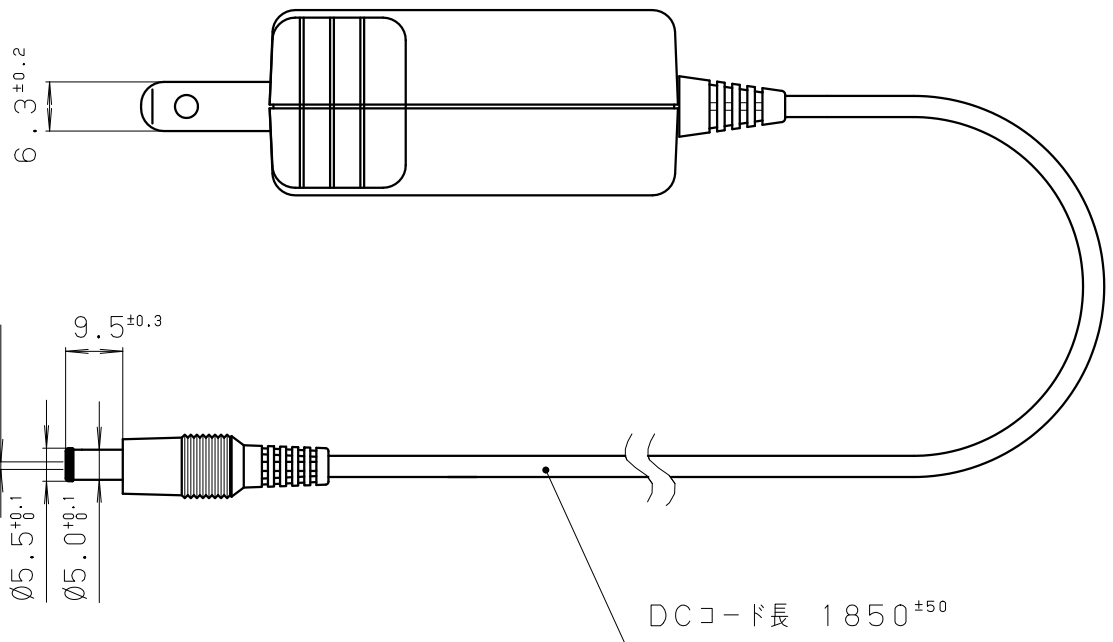
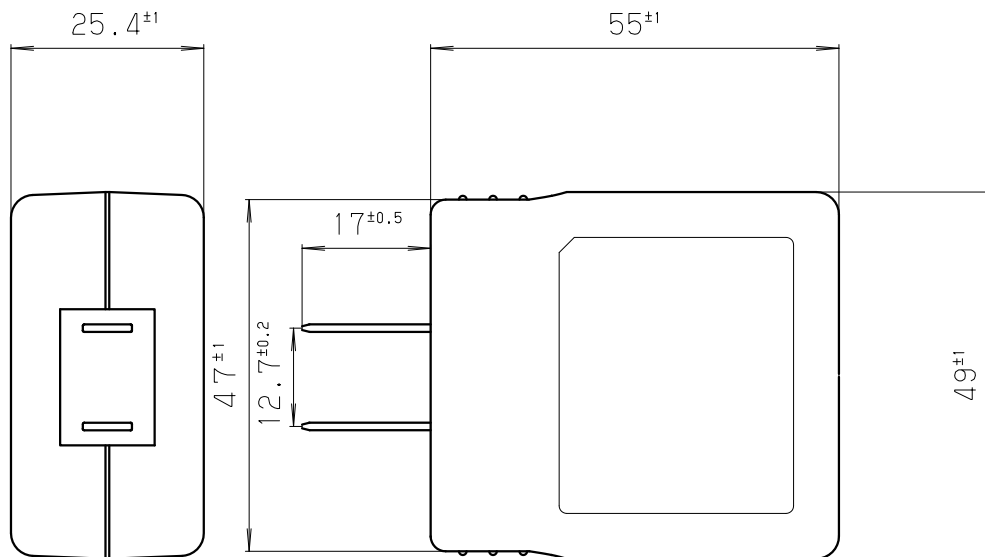
■ CC-Linkコネクタピンアサイン

端子番号	信号名	電線被覆色、その他
25	DA	青色
26	DB	白色
27	DG	黄色
28	SLD	接地線 (シールド)



DINレール取付けアダプタ (付属品)

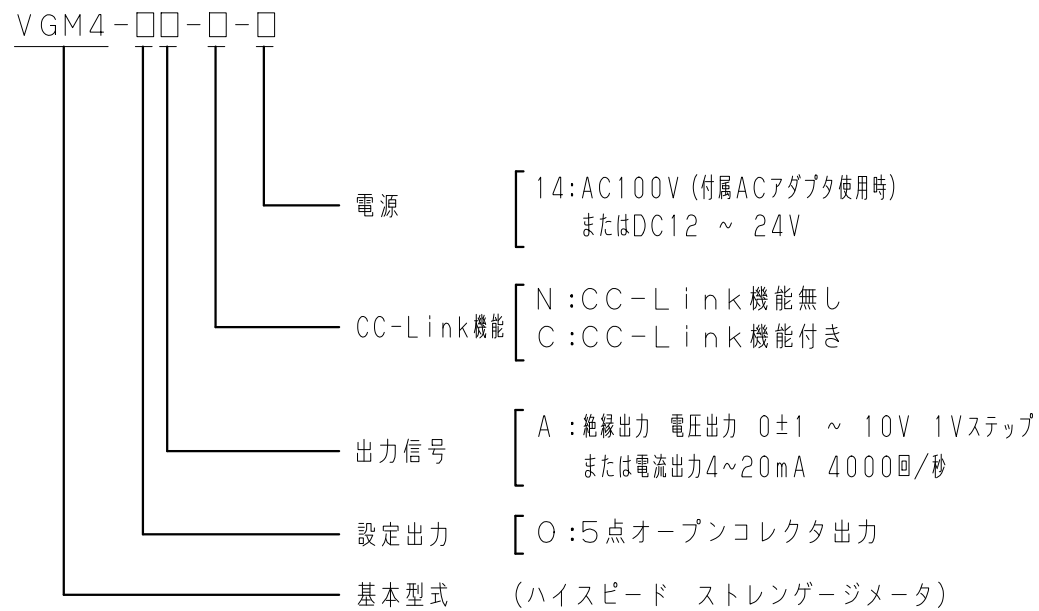
符号	改訂日	改訂内容	担当	検図	承認	材質 MATERIAL	顧客名 CUSTOMER
REV.	REV. DATE	REVISION	ENG	CHK	APP		
						表面処理 FINISH	品名 TITLE
						第三角法 THIRD ANGLE PROJECTION	VGM4 (ハイスピード ストレンゲージメータ) 外觀図
						単位 UNIT mm	型式 MODEL
						尺 SCALE 1:1.5	VGM4-0A-C-14
						作成日 DATE 2015.01.06	図面番号 DWG NO.
						製図 DRAWN	AK-04-3001-01-00
						設計 DESIGNER	改訂符号 REV
						検図 CHECKED	
						承認 APPROVED	
			山田	山田	小久保	小北	



プラグ EIAJ TYPE 4

符号 REV.	改訂日 REV. DATE	改訂内容 REVISION		担当 ENG	検図 CHK	承認 APP	顧客名 CUSTOMER
							—
							品名 TITLE VGM4用ACアダプタ
							型式 MODEL TAS8603
作成日 DATE		2014.12.2		材質 MATERIAL		図面番号 DWG NO. AK-04-3001-03-00	
製図 DRAWN	設計 DESIGNER	検図 CHECKED	承認 APPROVED	表面処理 FINISH		尺度 SCALE	シート SHEET
中島	山田	小久保	小北	第三角法 THIRD ANGLE PROJECTION		単位 UNIT	改訂符号 REV
				mm		VALCOM 株式会社バルコム VALCOM CO., LTD	

■ 型式構成



指定欄	型式
	VGM4-OA-N-14
	VGM4-OA-C-14

■ 本体仕様

ブリッジ電圧	DC10 V、2.5 V±10% (電流最大30 mA、リモートセンス使用可能)	
信号入力範囲	±3.2 mV/V	
等価入力/TEDS	校正範囲	0.3 mV/V ~ 3.2 mV/V
	校正精度	0.1% FS以内 (Ø8-4芯シールドケーブル、長さ1 m、負荷抵抗350 Ω、BV10 V、0.5 mV/V 以上の時)
精度	非直線性	0.01%FS+1Digit以内 (入力1 mV/V以上の時)
	ゼロドリフト	0.5 μV/°C 以内 (入力換算値)
	ゲインドリフト	±0.005% F.S/°C以内
A/D変換速度	4000回/秒	
デジタルフィルタ	3 Hz (-6db/oct)、10、30、100、300、1000 Hz (-12db/oct)、なしより選択	
D/A出力	絶縁出力 電圧出力0±1 ~ 10 V 1 Vステップ、または電流出力 4 ~ 20 mA 4000回/秒	
TEDS機能	IEEE1451.4 クラス2 ミックスモードインターフェイスなし、印加電源のリモートセンス機能との併用は不可	
表示	320 x 240 カラー液晶	
指示値	表示範囲	-99999 ~ 99999
	小数点	表示位置は選択可能
	表示回数	4、6、10、20 回/秒より選択
表示項目	校正設定	ゼロ校正/スパン校正 (TEDS 校正、実負荷校正、等価入力校正)
	機能設定	上限、下限、上限、下限、比較モード、ヒステリシス、ゼロ付近、移動平均処理、ローパスフィルター、モーションディテクト、ゼロトラッキング、静ひずみ、デジタルゼロ、デジタル風袋引、区間指定、ホールドモード、キーロック、最小目盛、表示回数、ブリッジ電圧、デジタルゼロリミット、デジタルゼロクリア、比較出力パターン、比較出力制御、データ出力選択、D/A コンバーター、リモートセンス
ホールド機能	サンプルホールド、ピークホールド、ボトムホールド、ピーク to ピークホールド、ピーク and ボトムホールド、アベレージホールド、区間指定ホールド (ピーク、ボトムピーク to ピーク、ピーク and ボトム、アベレージ)	
外部入出力信号 ※ケース取付け時は 使用不可	入力	ホールド、判定、クリア、デジタルゼロ、設定値メモリ選択1、設定値メモリ選択2 (フォトカプラにて本機回路と絶縁)
	出力	HH、HI、OK、LO、LL オープンコレクタ出力 (フォトカプラにて本体回路と絶縁)
	CC-Link	DA、DB (フォトカプラにて本体回路と絶縁)、DG、SLD
電源	ACアダプタ	DC12V 9W
	電源仕様	AC100V ± 10% 50 - 60Hz 12W (付属ACアダプタ含む)
	DC電源仕様	定格 DC12V - 24V 9W ※専用ケース選択時は不可
使用温度範囲	0°C ~ 40°C	
保存温度範囲	-20°C ~ 60°C	
使用湿度範囲	85%RH以下 (非結露)	
適合規格	CE マーキング-EN61326 (クラスA)、UL61010-1 ※共に専用ケース選択時は適用外	
外形寸法 (W×H×D)	約96mm X 53mm X 132mm (突起部を含まず)	
質量	約300 g	

■ 納入構成

本体 (VGM4)	1個
マイクロドライバ (-)	1個
入出力コネクタ	
8極 B2L 3.50/08/180F SN BK BX	1個
16極 B2L 3.50/16/180F SN BK BX	1個
ACアダプタ (フェラライトコア付き) TAS8603 (SFT-59SNB)	1個
パネル取付具	1セット (2個)
DINレール取付具	1個
取扱説明書	1冊

CC-Linkオプションには以下の付属品が追加されます。

CC-Link用コネクタ KEC-NS0604-02	1個
CC-Link用コネクタカバー	1個

符号 REV.	改訂日 REV. DATE	改訂内容 REVISION	担当 ENG	検閲 CHK	承認 APP	材質 MATERIAL	顧客名 CUSTOMER
						-	-
						表面処理 FINISH	品名 TITLE
						-	VGM4 (ハイスピード ストレンゲージメータ) 仕様書
						第三角法 THIRD ANGLE PROJECTION	単位 UNIT
						尺 度 SCALE	シート SHEET
						作成日 DATE	2015.01.06
						製図 DRAWN	設計 DESIGNER
						検閲 CHECKED	承認 APPROVED
						山田	山田
						小久保	小北
						図面番号 DWG NO.	AK-00-3001-00-00
						改訂符号 REV	
							<b>VALCOM</b> 株式会社バルコム
							VALCOM CO., LTD