

仕様

レンジ (F. S.) : 型式構成表参照

総合精度 (温度特性含まず) : ±1.5 %F. S. 以下 (at 25℃)

非直線性 : ±0.8 %F. S. 以下

ヒステリシス : ±0.8 %F. S. 以下

繰り返し性 : ±0.8 %F. S. 以下

最大許容圧 : 400 kPa

使用温度 : 0 ~ 70 ℃ (ただし、結露なきこと)

零点の温度影響 : ±0.5 %F. S. /10℃以下

出力の温度影響 : ±0.5 %F. S. /10℃以下

接続ネジ部材質 : SUS316L

受感部材質 : アルミナセラミック

受感部リング材質 : 型式構成表参照

アナログ出力 : 型式構成表参照

電源 : DC24V (±10%)

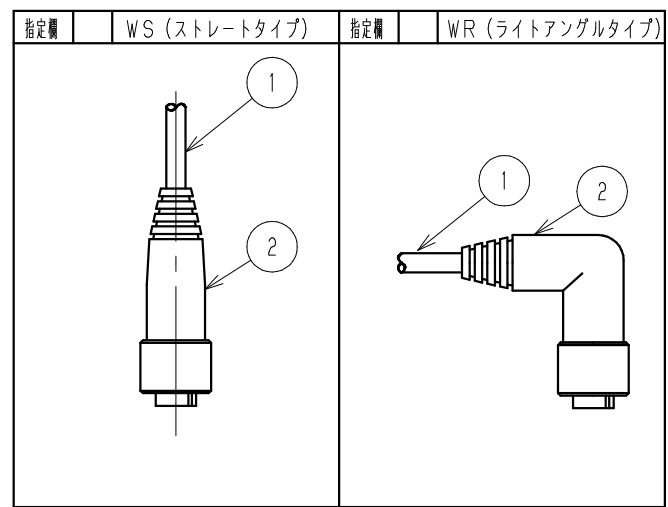
ケース材質 : SUS304

保護等級 : IP54

型式構成表

型 式	VCCP-A3-10kPa (abs) WS-C10KPAR2-SE-4	
(I) アナログ出力 (※1)	A2	1 ~ 5V
	A3	4 ~ 20mA
(II) 校正レンジ	1500Pa (abs)	1500Pa (abs)
	5kPa (abs)	5kPa (abs)
	10kPa (abs)	10kPa (abs)
(III) ケーブル接続 (※2)	WN	付属ケーブル無し
	WS	防水コネクタ (ストレートタイプ) + ケーブル2m
	WR	防水コネクタ (ライトアングルタイプ) + ケーブル2m
(IV) 接続ネジ (※3)	R3	接続ネジR3/8
	G3	接続ネジG3/8(リングサイズ:P18)
	R2	接続ネジR1/4
	G2	接続ネジG1/4(リングサイズ:P18)
(V) 受感部・接続ネジ部 リング材質	E	EPDM
	F	フッ素ゴム
	P	パーフロ

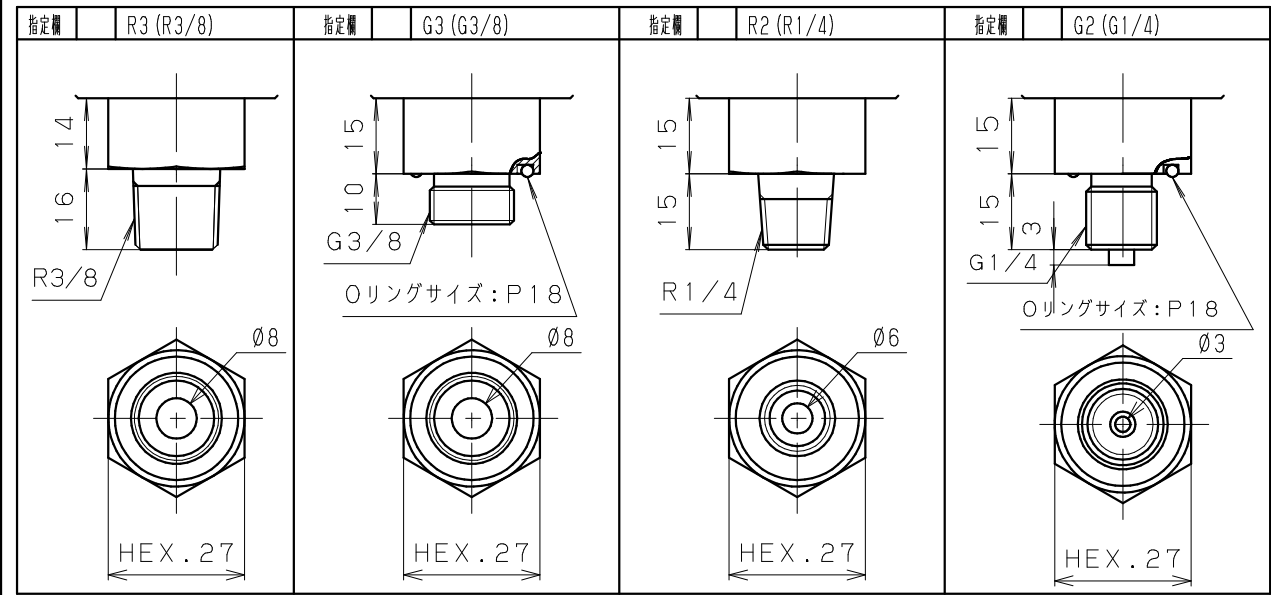
(※2) ケーブル接続 (1:1.5)



〈\*1〉出力

圧力 0 ~ 校正レンジ に対して、
A2 : 1 ~ 5V (負荷抵抗 : 5kΩ以上)
A3 : 4 ~ 20mA (負荷抵抗 : 500Ω以下)
電 源
4 : DC24V (±10%)

(※3) 接続ネジ (1:1.5)



参 考 図

No.	名 称	備 考
1	センサケーブル	4芯ケーブル
2	コネクタプラグ	オムロン社製XS2シリーズ
3	コネクタレセプタクル	オムロン社製XS2M-D423
4	スパン調整ポリウム	M3ネジ内部
5	ゼロ調整ポリウム	M3ネジ内部
6	センサAssy	
7	接続ネジ	

符号 REV.	改訂日 REV. DATE	改訂内容 REVISION	担当 ENG	検閲 CHK	承認 APP	材質 MATERIAL	顧客名 CUSTOMER
						表面処理 FINISH	
						第三角法 THIRD ANGLE PROJECTION	品名 TITLE
						単位 UNIT	アンプ内蔵圧力センサ VCCPシリーズ
						尺 度 SCALE	型 式 MODEL
						1:1 SHEET	VCCP-(I)-(II)(III)-C10KPA(W)-S(V)-4
						作成日 DATE	図面番号 DWG NO.
						2015.3.6	改訂符号 REV
						製 図 DRAWN	A-M-5001-00-00
						設 計 DESIGNER	
						検 閲 CHECKED	
						承 認 APPROVED	
						山本	
						黒島	
						小久保	
						VALCOM 株式会社バルコム VALCOM CO., LTD	