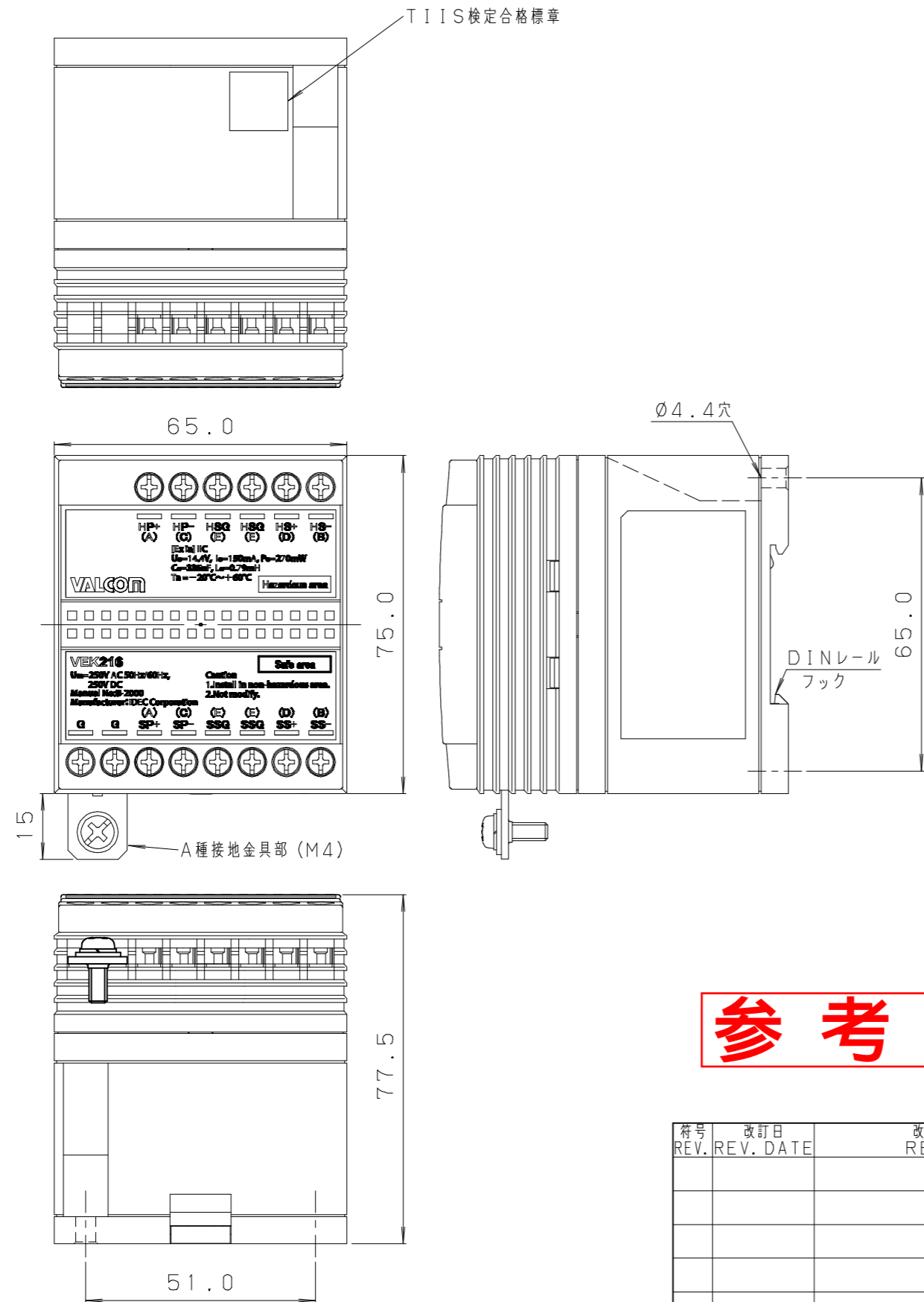


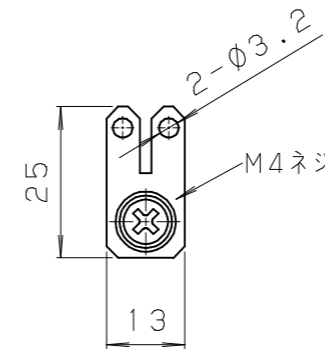
\* 外形図



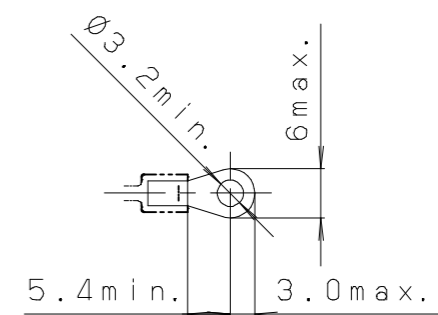
\* 仕様

防爆構造	本質安全防爆構造 (非危険場所設置)
防爆性能	[Ex ia] IC
本安回路最大電圧	14.4V
本安回路最大電流	150mA
本安回路最大電力	270mW
本安回路許容インダクタンス	0.79mH
本安回路許容キャパシタンス	335nF
非本安回路許容電圧	AC250V 50/60Hz DC250V
周囲温度	-20℃~+60℃

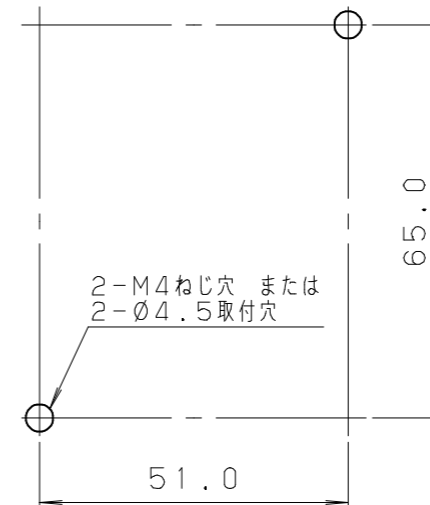
A種接地金具寸法



適合圧着端子 (接地端子部を除く)



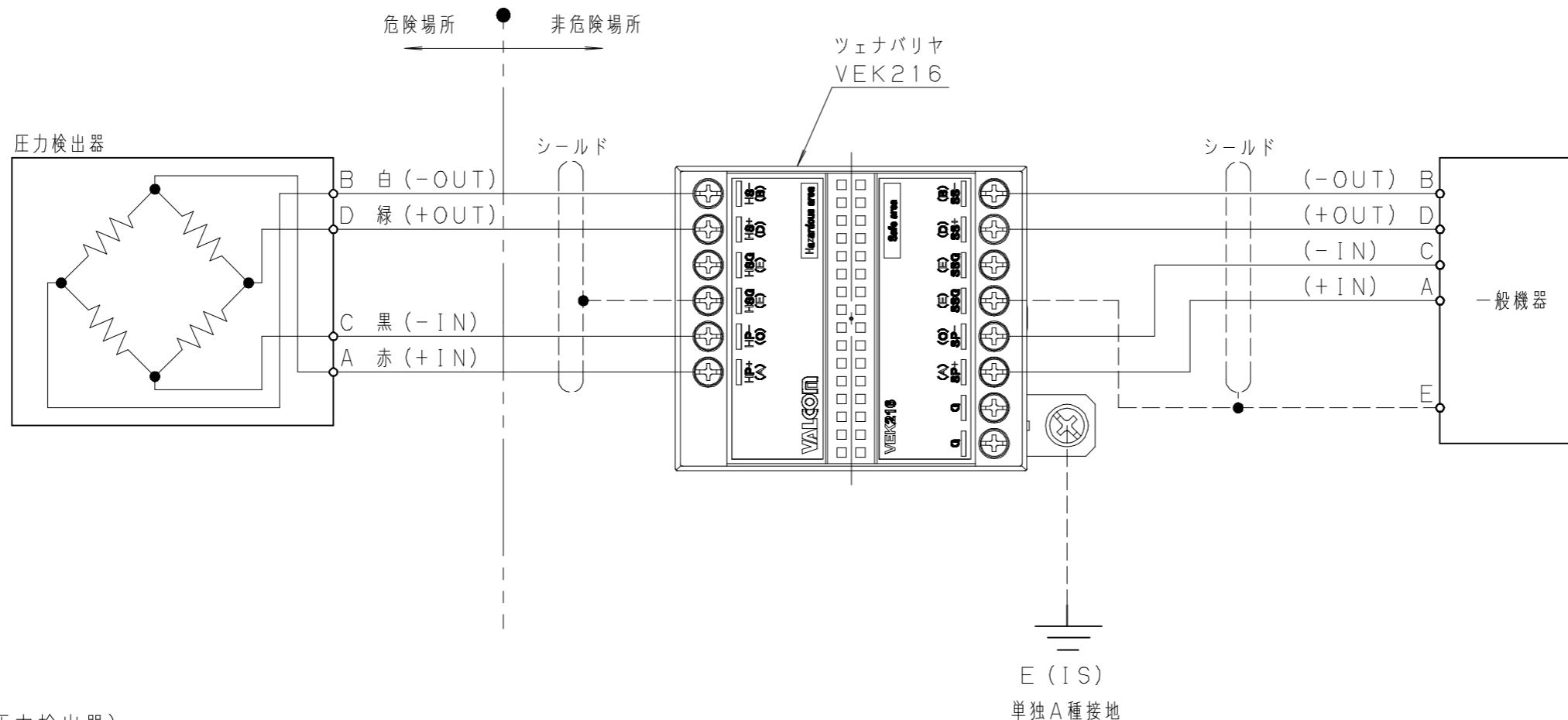
直取付用取付穴寸法



参考図

符号 REV.	改訂日 REV. DATE	改訂内容 REVISION	担当 ENG	検図 CHK	承認 APP	材質 MATERIAL	顧客名 CUSTOMER
						表面処理 FINISH	品名 TITLE ツェナバリヤ
						第三角法 THIRD ANGLE PROJECTION	単位 UNIT mm
						尺 度 SCALE 4:5	シート SHEET A3
						作成日 DATE 2018.06.20	型式 MODEL VEK216
						製図 DRAWN	設計 DESIGNER
						検図 CHECKED	承認 APPROVED
			藤原			小久保	小北
							図面番号 DWG NO. SP-3012-00-00
							改訂符号 REV
						VALCOM 株式会社バルコム VALCOM CO., LTD	

\* 配線図



・防爆仕様（圧力検出器）

防爆構造	本質安全防爆構造
防爆性能	Ex ia IIC T4 Ga
定 格	本安回路許容電圧 : 14.4V
	本安回路許容電流 : 150mA
	本安回路許容電力 : 0.270W
	内部インダクタンス : 0.28mH
	内部キャパシタンス : 32nF
	周囲温度 : -20℃~+50℃ (VPRNP (IS)) -20℃~+60℃ (VPRF (IS)、VPRQ (IS)、VPRQF (IS))

・防爆仕様（ツェナバリヤ（安全保持器））

型 式	VEK216
防爆構造	本質安全防爆構造（非危険場所設置）
防爆性能	[Ex ia] IIC
定 格	本安回路最大電圧 : 14.4V
	本安回路最大電流 : 150mA
	本安回路最大電力 : 270mW
	本安回路許容インダクタンス : 0.79mH
	本安回路許容キャパシタンス : 335nF
	非本安回路許容電圧 : AC250V 50/60Hz DC250V
周囲温度 : -20℃~+60℃	

注記

- ・配線作業は、本図の例およびシステム構成図に沿って混色のないよう確実に実施ください。
- ・本安機器と安全保持器の配線は、電磁誘導または静電誘導により、本安回路の本質安全防爆構造を損なうような電圧および電流が誘起されないように配線してください。
- ・圧力検出器への入力電圧が+5Vまたは±2.5Vを超える一般機器は接続しないでください。
- ・ツェナバリヤの使用には、本質安全防爆規定の単独A種接地工事が必要です。本安配線工事などは、労働安全衛生総合研究所技術指針「ユーザーのための工場防爆設備ガイド JNIOSH-TR-No.44 (2012)」に従ってください。

**参考図**

符号 REV.	改訂日 REV. DATE	改訂内容 REVISION	担当 ENG	検図 CHK	承認 APP	材質 MATERIAL	顧客名 CUSTOMER	
						表面処理 FINISH	—	
						第三角法 THIRD ANGLE PROJECTION	品名 TITLE	
						単位 UNIT mm	配線図 (VEK216用)	
						尺 度 SCALE Free	型 式 MODEL	
						シート SHEET A3	—	
						作成日 DATE 2019.02.25	—	
						製 図 DRAWN	図面番号 DWG NO.	
						設 計 DESIGNER	SP-3018-00-00	
						検 図 CHECKED	改訂符号 REV	
						承 認 APPROVED	—	
						喜多	—	
						藤原	—	
						小北	—	
<b>VALCOM</b> 株式会社バルコム VALCOM CO., LTD								