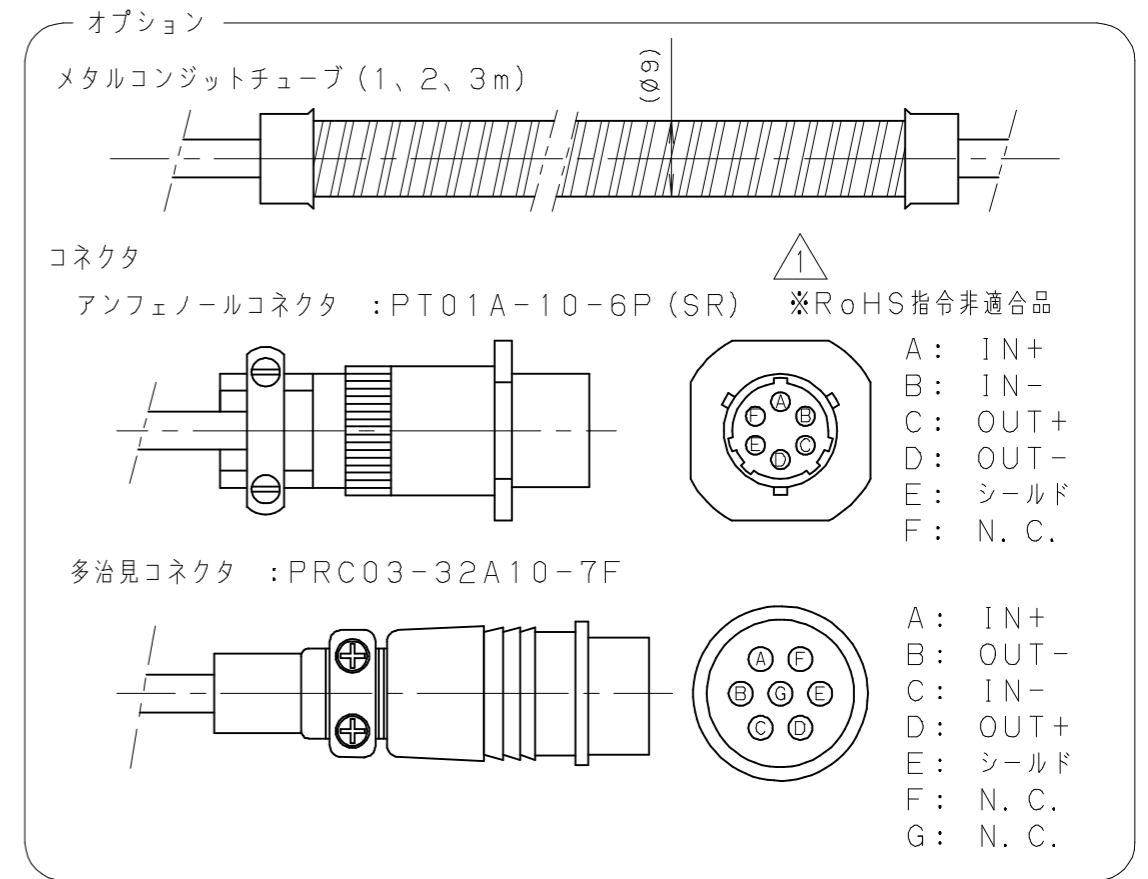


* 型式選定表

型式	VTRF<I>MP/<I>L-7.8A-<I>	
<I> 定格容量	10	10MPa
	35	35MPa
<I> ステム長	75	75mm
	152	152mm
	228	228mm
	300	300mm
	520	520mm
<I> ケーブル長	S01	ケーブル直だし 1m
	S02	ケーブル直だし 2m
	S**	ケーブル直だし **m
メタルコンジットチューブ (オプション)		1m
		2m
		3m
コネクタ (オプション)		アンフェノールコネクタ
		多治見コネクタ

* 仕様

定格容量 (R. C.) : 型式選定表参照下さい。
 許容過負荷 : 150 % R. C.
 定格出力 : 0.5~1.5mV/V
 非直線性 : ±1% R. C.
 ヒステリシス : ±1% R. C.
 繰返し性 : ±1% R. C.
 推奨印加電圧 : 5V
 最大印加電圧 : 10V以下
 零点バランス : ±0.3mV/V
 絶縁抵抗 : 100MΩ以上 (DC50V)
 入力インピーダンス : 350±10Ω
 出力インピーダンス : 350±10Ω
 補償温度範囲 : -5~+150
 許容温度範囲 : -10~+160
 零点の温度影響 : ±1% R. C. / 10℃
 出力の温度影響 : ±1% R. C. / 10℃



No.	名称	備考
1	センサエレメント	SUS630
2	ケーブルグランド	
3	センサケーブル	φ5-4芯シールドケーブル

参 考 図

符号	改訂日	改訂内容	担当	検図	承認	材質 MATERIAL	顧客名 CUSTOMER
REV.	REV. DATE	REVISION	ENG	CHK	APP	表面処理 FINISH	品名 TITLE
1	2019.11.06	ECN NO. G1N-0563 RoHS指令非適合品記	山本	谷			-
						第三角法 THIRD ANGLE PROJECTION	品名 TITLE エクストルーダー型圧力センサ
						単位 UNIT mm	型式 MODEL VTRF<I>MP/<I>L-7.8A-<I>
						尺 度 SCALE 1:1	型 式 SHEET
						作成日 DATE 2014.8.27	図面番号 DWG NO. VH-F-53002-00-S1
						製 図 DRAWN	改訂符号 REV
						設 計 DESIGNER	
						検 図 CHECKED	
						承 認 APPROVED	
						上石	
						高橋	
VALCOM 株式会社バルコム							VALCOM CO., LTD