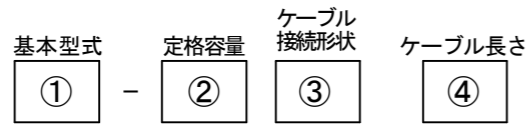


●型式選択

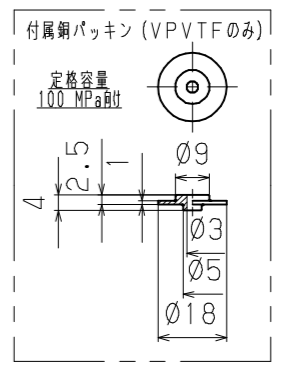
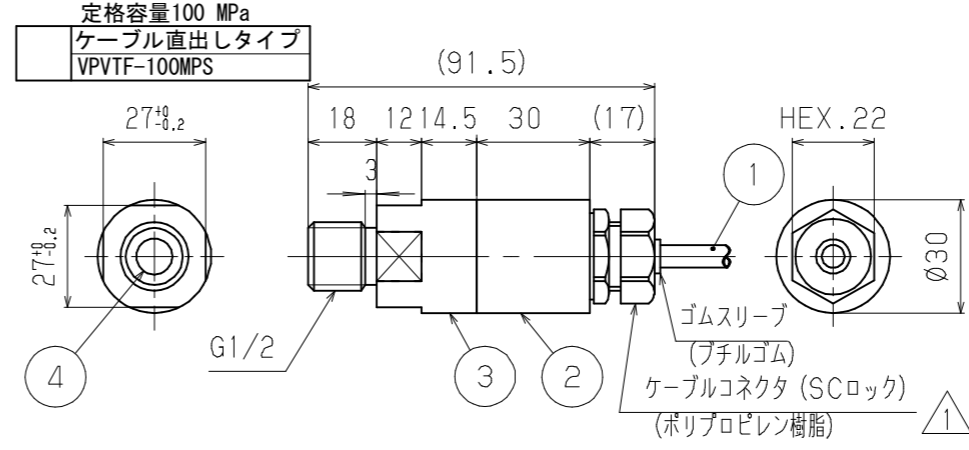
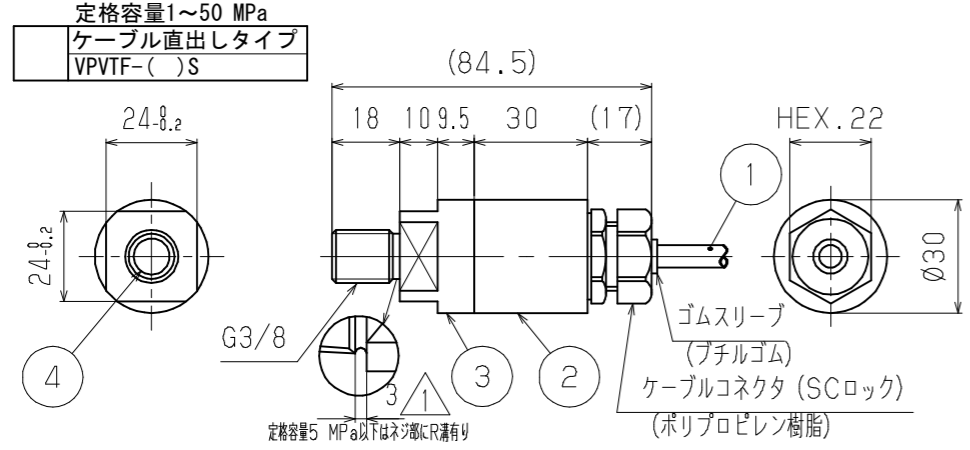
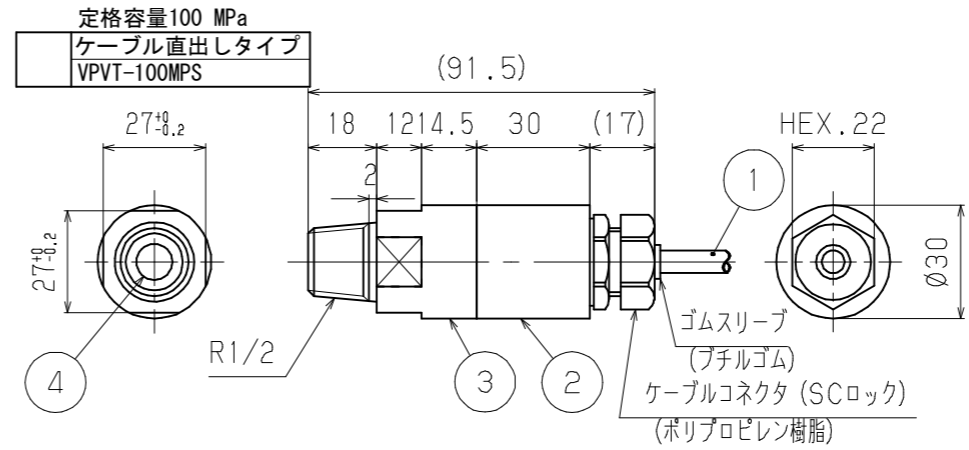
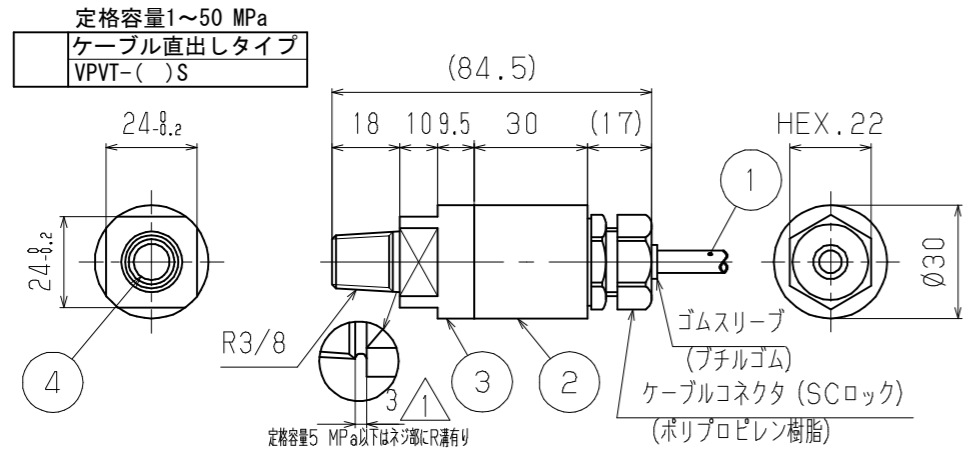
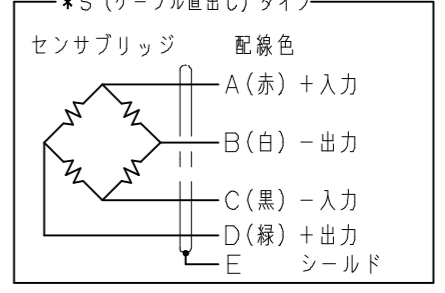


型式選択	チェック	型式	仕様
① 基本型式		VPVT	接続ネジ R3/8 (定格容量100MPaはR1/2のみ)
		VPVTF	接続ネジ G3/8 (定格容量100MPaはG1/2のみ)
② 定格容量 <R.C.>		1MP	1 MPa
		2MP	2 MPa
		5MP	5 MPa
		10MP	10 MPa
		20MP	20 MPa
		50MP	50 MPa
		100MP	100 MPa
③ ケーブル接続形状		S	ケーブル直出しタイプ IP54相当 (ケーブル直出し部及びケースは簡易防水構造の為、常に水のかかる場所や水中での使用は出来ません。)
④ ケーブル長さ		3 m	3 m(標準)
		□ m	その他の長さ ※5m・10m・その他の長さをご希望時は、弊社まで別途お問合せください。

*仕様
 定格容量 <R.C.> : 1, 2, 5, 10, 20, 50, 100 MPa
 定格出力 : 1.377 ~ 1.683 mV/V
 非直線性 : ±0.2%R.C. (定格容量1MPa: ±0.3%R.C.)
 ヒステリシス : ±0.2%R.C. (定格容量1MPa: ±0.3%R.C.)
 推奨印加電圧 : 6 V以下
 最大印加電圧 : 15 V
 零バランス : -0.500 ~ 0.500 mV/V
 入力抵抗値 : 368.6 ~ 378.6 Ω
 出力抵抗値 : 345.0 ~ 355.0 Ω
 絶縁抵抗 : 1000 MΩ以上 (DC50V)
 温度補償範囲 : -20 ~ 70℃ 結露、氷結不可
 許容温度範囲 : -30 ~ 80℃ (測定媒体温度)
 零点の温度影響 : ±0.4%R.C./10℃
 出力の温度影響 : ±0.4%R.C./10℃

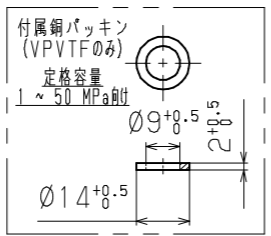
許容過負荷 : 150%R.C.
 最大許容過負荷 : 200%R.C.
 推奨締め付けトルク:(定格容量1 ~ 5 MPa: 20 N・m)
 (定格容量10 ~ 50 MPa: 40 N・m)
 (定格容量100 MPa: 80 N・m)
 最大締め付けトルク:(定格容量1 ~ 5 MPa: 30 N・m)
 (定格容量10 ~ 50 MPa: 60 N・m)
 (定格容量100 MPa: 120 N・m)
 接続ネジ部材質 : 15-5PH
 ダイアフラム部材質: 15-5PH
 耐振性 : 300m/s² <30G> (X, Y, Z 各方向2時間)
 耐衝撃性 : 耐衝撃1000m/s² (100G) 6msec. (3軸X, Y, Z 6方向各3回)
 測定媒体 : 水・油・ガス等15-5PHを腐食させない媒体
 付属品 : 銅パッキン (VPRTFのみ)

ケーブル配線
 (*特殊ケーブル等を使用の場合、一部配線色が変更となる事があります。)
 *S (ケーブル直出し) タイプ



No.	名称	備考
1	センサーケーブル	Ø6-4芯シールドケーブル
2	センサーケース	A2017、黒アルマイト処理
3	センサエレメント	接続ネジ部 : 15-5PH ダイアフラム部 : 15-5PH
4	圧力導入口	Ø9.5mm

参考図



符号	改訂日	改訂内容	担当	検閲	承認	第三角法	単位	品名	TITLE
REV.	REV. DATE	REVISION	ENG	CHK	APP	THIRD ANGLE PROJECTION	UNIT	SCALE	SHEET SIZE
0	17.12.25	HP用図面新規作成				SCALE 1:2	mm	A3	圧力センサ
1	21.12.09	ECN No. G1N-0694 ケース材質修正, R寸法修正 (2+3)	原谷	谷		作成日 DATE 2017.12.25			型式 MODEL VPVT (F) - (**) S
						製図 原谷			図面番号 DWG NO. PS-6011-00-S1
						設計 谷			改訂符号 REV. 1
						検閲 谷			VALCOM 株式会社バルコム
						承認 谷			VALCOM CO., LTD