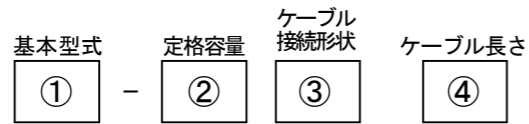


● 型式選択

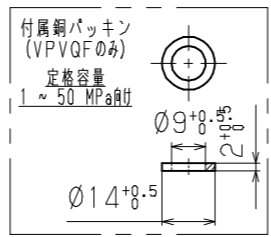
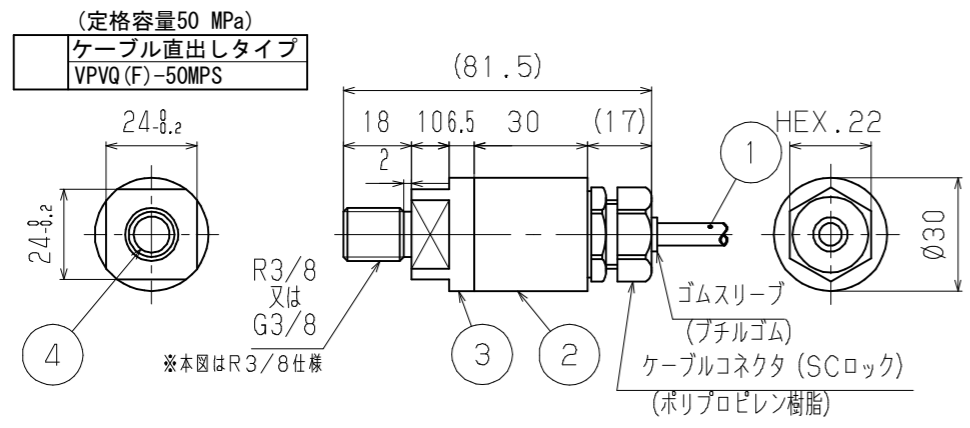
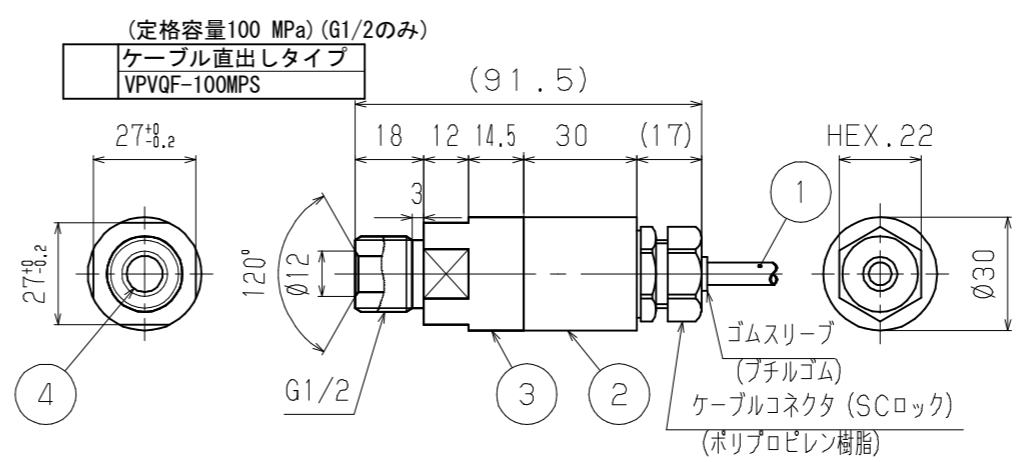
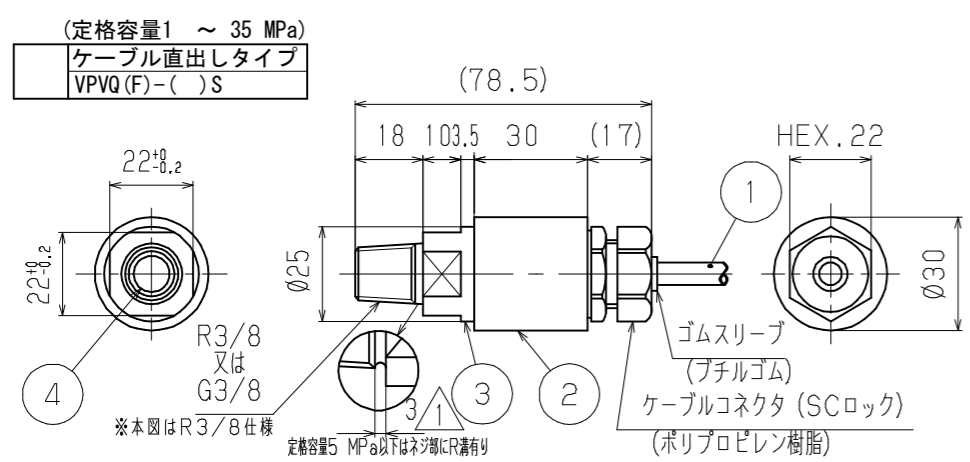
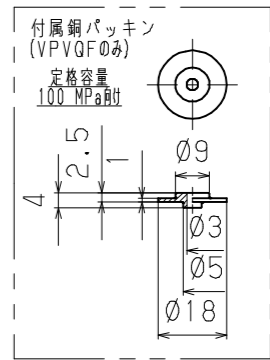
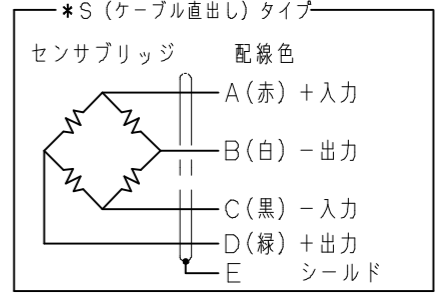


型式選択	チェック	型式	仕様
① 基本型式		VPVQ	接続ネジ R3/8 (定格容量100MPaは選択不可)
		VPVQF	接続ネジ G3/8 (定格容量100MPaはG1/2のみ)
② 定格容量 <R.C.>		1 MP	1 MPa
		2 MP	2 MPa
		5 MP	5 MPa
		10 MP	10 MPa
		20 MP	20 MPa
		35 MP	35 MPa
		50 MP	50 MPa
③ ケーブル接続形状		S	ケーブル直出しタイプ IP54相当 (ケーブル直出し部及びケースは簡易防水構造の為、常に水がかかる場所や水中での使用は出来ません。)
	④ ケーブル長さ	3 m	3 m(標準) その他の長さ ※5m・10m・その他の長さをご希望時は、弊社まで別途お問合せください。

***仕様**
 定格容量 <R.C.> : 1, 2, 5, 10, 20, 35, 50, 100 MPa
 定格出力 : 1.377 ~ 1.683 mV/V
 非直線性 : ±0.8% R.C.
 (定格容量100MPa: ±1% R.C.)
 ヒステリシス : ±0.8% R.C.
 (定格容量100MPa: ±1% R.C.)
 推奨印加電圧 : 6 V以下
 最大印加電圧 : 15 V
 零バランス : -0.500 ~ 0.500 mV/V
 入力抵抗値 : 368.6 ~ 378.6 Ω
 出力抵抗値 : 345.0 ~ 355.0 Ω
 絶縁抵抗 : 1000 MΩ以上 (DC50V)
 温度補償範囲 : -30 ~ 70℃ □ 結露、氷結不可
 許容温度範囲 : -40 ~ 100℃ □ (測定媒体温度)
 零点の温度影響 : ±0.2% R.C./10℃
 (定格容量100MPa: ±1% R.C./10℃)
 出力の温度影響 : ±1% R.C./10℃

許容過負荷 : 150% R.C.
 最大許容過負荷 : 200% R.C.
 推奨締め付けトルク:(定格容量1 ~ 5 MPa: 20 N・m)
 (定格容量10 ~ 50 MPa: 40 N・m)
 (定格容量100 MPa: 80 N・m)
 最大締め付けトルク:(定格容量1 ~ 5 MPa: 30 N・m)
 (定格容量10 ~ 50 MPa: 60 N・m)
 (定格容量100 MPa: 120 N・m)
 接続ネジ部材質 : 15-5PH
 ダイアフラム部材質: 15-5PH
 耐振性 : 300m/s² <30G> (X, Y, Z 各方向2時間)
 耐衝撃性 : 耐衝撃1000m/s² <100G> 6msec. (3軸X, Y, Z 6方向各3回)
 測定媒体 : 水・油・ガス等15-5PHを腐食させない媒体
 付属品 : 銅パッキン (VPVQFのみ)

ケーブル配線
 (* 特殊ケーブル等を使用の場合、一部配線色が変更となる事があります。)
 * S (ケーブル直出し) タイプ



No.	名称	備考
1	センサケーブル	Ø6-4芯シールドケーブル
2	センサケース	A2017、黒アルマイト処理
3	センサエレメント	接続ネジ部 : 15-5PH ダイアフラム部 : 15-5PH
4	圧力導入口	Ø9.5mm

符号	改訂日	改訂内容	担当	検図	承認	第三角法	単位	品名	TITLE
REV.	REV. DATE	REVISION	ENG	CHK	APP	THIRD ANGLE PROJECTION	UNIT	尺	シートサイズ
0	17.12.25	HP用図面新規作成				SCALE 1:2	mm	A3	圧力センサ
1	21.12.09	ECN No. G1N-0694 ケース材質修正、R溝材質修正 (2→3)	原谷	谷		作成日 DATE 2017.12.25			型式 MODEL VPVQ (F) - (**) S
						製図 原谷			図面番号 DWG NO. PS-6010-00-S1
						設計 谷			改訂符号 REV. 1
						検図 谷			VALCOM 株式会社バルコム
						承認 谷			VALCOM CO., LTD

参考図