

●型式選択

基本型式 ① - 定格容量 ② ケーブル接続形状 ③ ケーブル長さ ④

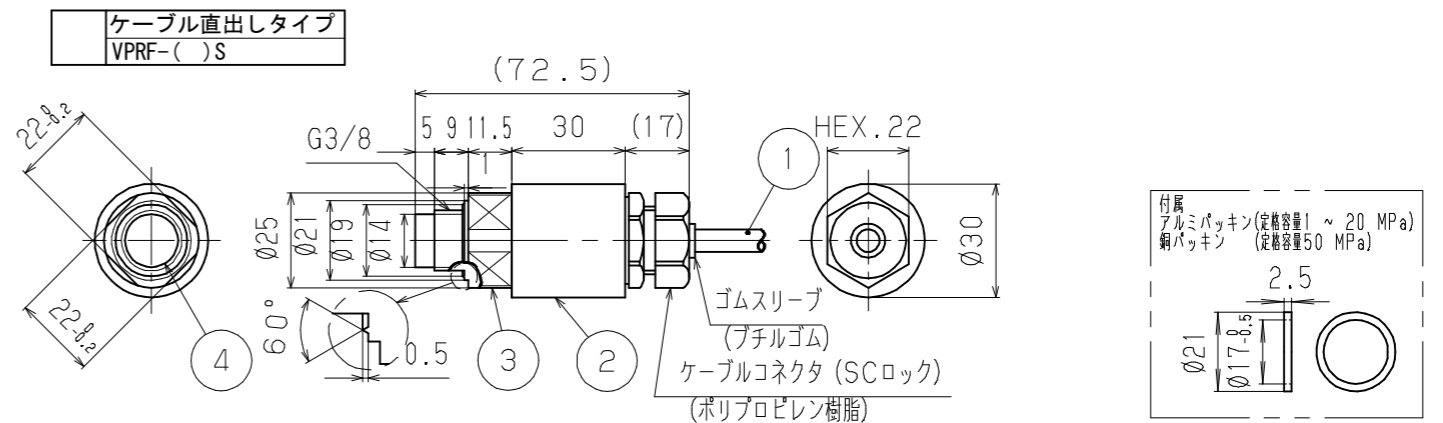
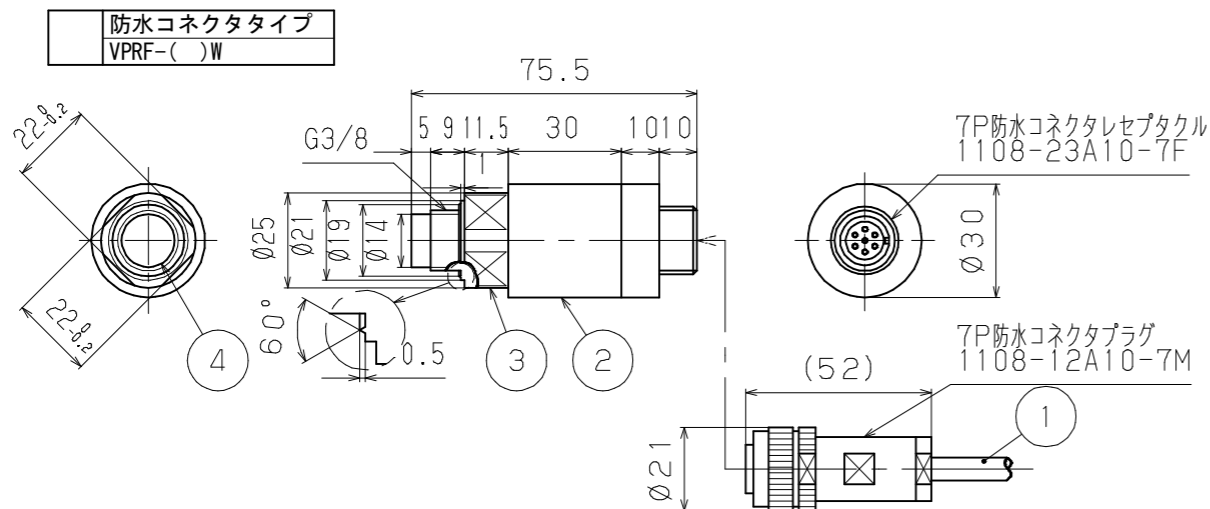
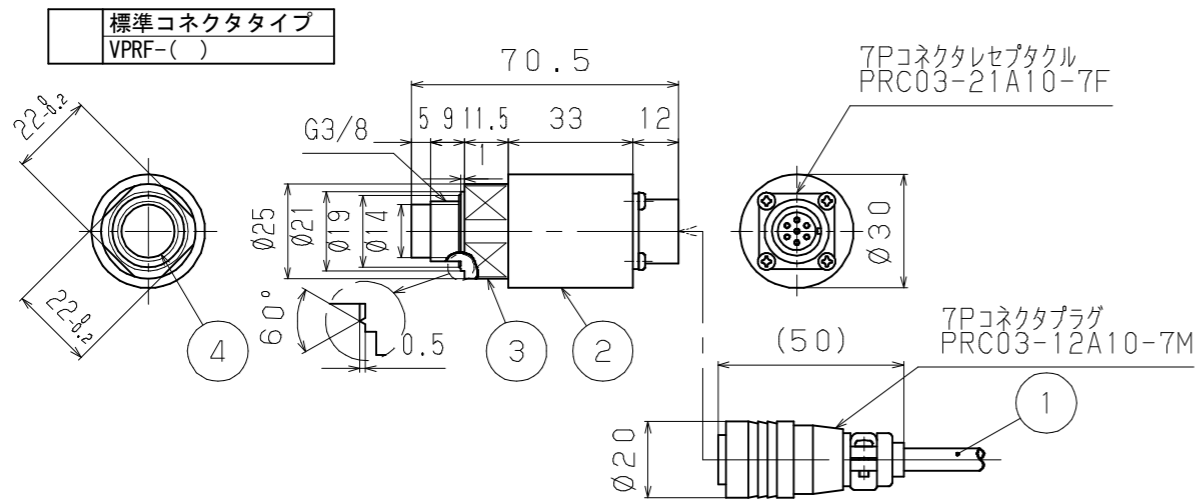
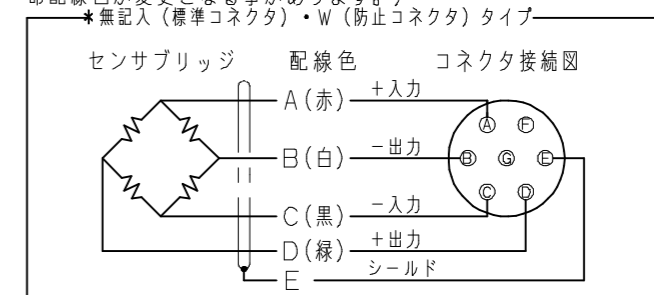
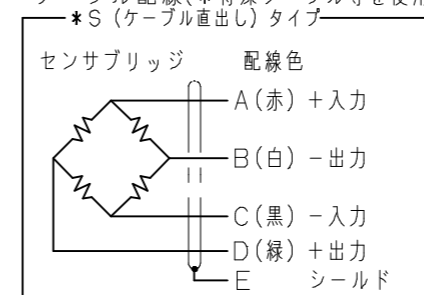
型式選択	チェック	型式	仕様
① 基本型式		VPRF	接続ネジ G3/8
② 定格容量 <R.C.>		1MP	1 MPa
		2MP	2 MPa
		5MP	5 MPa
		10MP	10 MPa
		20MP	20 MPa
		50MP	50 MPa
③ ケーブル接続形状		無記入	標準コネクタタイプ IP40相当 (コネクタ及びケース構造は非防水の為、水、油等がかかると動作不良の原因となります)
		W	防水コネクタタイプ IP56相当 (コネクタ及びケースは防水構造になっていますが、水中での使用は出来ません。)
		S	ケーブル直出しタイプ IP54相当 (ケーブル直出し部及びケースは簡易防水構造の為、常に水のかかる場所や水中での使用は出来ません。)

④ ケーブル長さ	3 m	3 m(標準)
	<input type="checkbox"/> m	その他の長さ ※5m・10m・その他の長さをご希望時は、弊社まで別途お問合せください。

*仕様
 定格容量 <R.C.> : 1, 2, 5, 10, 20, 50 MPa
 定格出力 : 1.377 ~ 1.683 mV/V
 ① [1MPa : 0.917 ~ 1.223 mV/V]
 非直線性 : ±0.5% R.C.
 ヒステリシス : ±0.5% R.C.
 推奨印加電圧 : 6 V以下
 最大印加電圧 : 15 V
 零バランス : -0.750 ~ 0.750 mV/V
 入力抵抗値 : 343.0 ~ 357.0 Ω
 出力抵抗値 : 300.0 ~ 357.0 Ω
 絶縁抵抗 : 1000 MΩ以上 (DC50V)

温度補償範囲 : -10 ~ 50℃ 結露、氷結不可
 許容温度範囲 : -10 ~ 75℃ (測定媒体温度)
 零点の温度影響 : ±0.8% R.C./10℃
 出力の温度影響 : ±0.8% R.C./10℃
 許容過負荷 : 150% R.C.
 最大許容過負荷 : 300% R.C.
 推奨締め付けトルク: 10 ~ 20 N・m
 最大締め付けトルク: 30 N・m
 接続ネジ部材質 : 15-5PH
 ダイアフラム部材質: 15-5PH
 測定媒体 : 水・油・ガス等15-5PHを腐食させない媒体
 付属品 : アルミパッキン (定格容量1 ~ 20 MPa)
 銅パッキン (定格容量50 MPa)

ケーブル配線 (*特殊ケーブル等を使用の場合、一部配線色が変更となる事があります。)



参考図

No.	名称	備考
①	センサケーブル	φ6-4芯シールドケーブル
②	センサケース	A2017、黒アルマイト処理
③	センサエレメント	接続ネジ部 : 15-5PH ダイアフラム部 : 15-5PH
④	受圧面	φ14mm

符号	改訂日	改訂内容	担当	検閲	承認	第三角法	単位	品名	TITLE
REV.	REV. DATE	REVISION	ENG	CHK	APP	THIRD ANGLE PROJECTION	UNIT	品名	TITLE
0	2017.12.25	HP用図面新規作成				尺 度	mm	圧力センサ	
1	2018.10.02	ECN No. G1N-0402 定格出力 (1MPa) 誤記訂正	喜多	谷		SCALE 1:2	シートサイズ	型式 MODEL	
2	2021.12.09	ECN No. G1N-0694 ケース材質修正	原谷	谷		作成日 DATE	A3	VPRF-(*) (*)	
						製 図	検 閲	図面番号 DWG NO.	
						DRAWN	承認	PS-6012-00-S2	
						原 谷	谷	改訂符号	
								REV	2
								VALCOM 株式会社バルコム VALCOM CO., LTD	