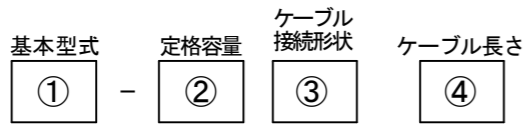


# ● 型式選択



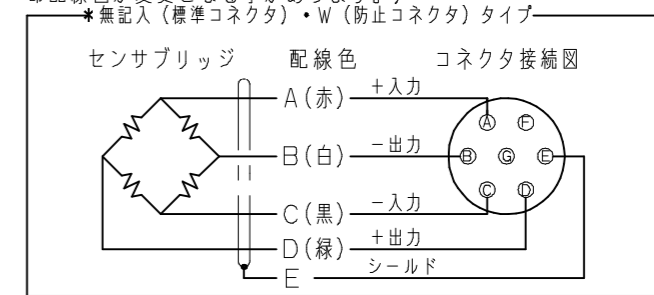
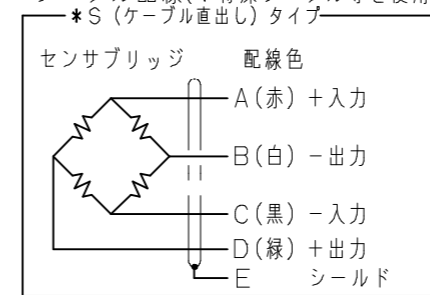
型式選択	チェック	型式	仕様
① 基本型式		VNF	接続ネジ G3/4
② 定格容量 <R.C.>		100	100 kPa
		200	200 kPa
		700	700 kPa
		1700	1700 kPa
		100A	100 kPa abs
		200A	200 kPa abs
		700A	700 kPa abs
③ ケーブル接続形状		無記入	標準コネクタタイプ IP40相当 (コネクタ及びケース構造は非防水の為、水、油等がかかると動作不良の原因となります。)
		W	防水コネクタタイプ IP56相当 (コネクタ及びケースは防水構造になっていますが、水中での使用は出来ません。)
		S	ケーブル直出しタイプ IP54相当 (ケーブル直出し部及びケースは簡易防水構造の為、常に水のかかる場所や水中での使用は出来ません。)

④ ケーブル長さ	3 m	3 m (標準)	その他の長さ ※5m・10m・その他の長さをご希望時は、弊社まで別途お問合せください。
	<input type="checkbox"/>	<input type="checkbox"/>	

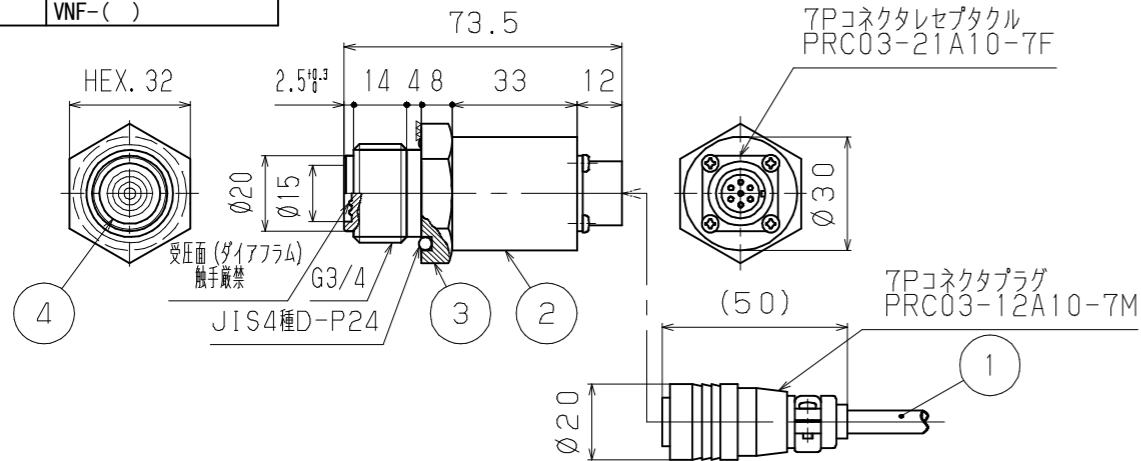
## \*仕様

定格容量 <R.C.>	: 100, 200, 700, 1700 kPa (ゲージ圧)	温度補償範囲	: 0 ~ 70℃	結露、氷結不可
	100, 200, 700, 1700 kPa abs (絶対圧)	許容温度範囲	: -40 ~ 125℃	(測定媒体温度)
定格出力	: 100±30 mV	零点の温度影響	: ±1%R.C./0~70℃ (25℃に対して)	
非直線性	: ±0.25 %R.C.	出力の温度影響	: ±1%R.C./0~70℃ (25℃に対して)	
ヒステリシス	: ±0.05 %R.C.	許容過負荷	: 200%R.C.	
推奨印加電流	: 1 mA	最大許容過負荷	: 300%R.C.	
最大印加電流	: 1.5 mA	推奨締付トルク	: 20 N・m	
入力抵抗値	: 5 kΩ	最大締付トルク	: 30 N・m	
出力抵抗値	: 5 kΩ	受圧、接続部材質	: SUS316L	
絶縁抵抗	: 100 MΩ (DC50V)	測定媒体	: 水・油・ガス等SUS316Lを腐食させない媒体	
		付属品	: Oリング (JIS4種D-P24)	

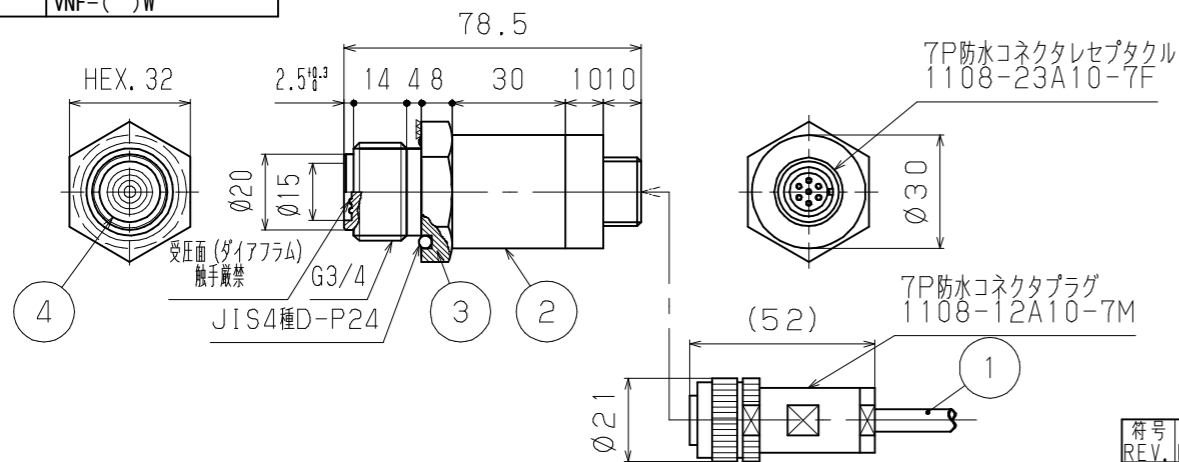
ケーブル配線 (\*特殊ケーブル等を使用の場合、一部配線色が変更となる事があります。)



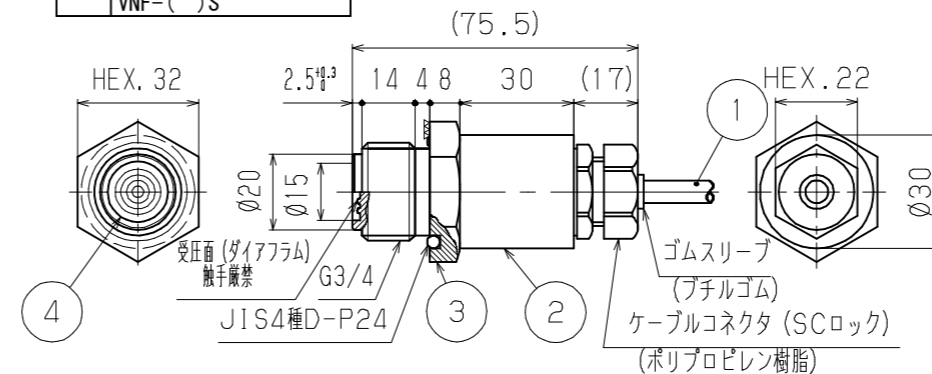
標準コネクタタイプ VNF-( )



防水コネクタタイプ VNF-( )W



ケーブル直出しタイプ VNF-( )S



No.	名称	備考
1	センサケーブル	φ6-4芯シールドケーブル (防水コネクタタイプ・ケーブル直出しタイプの校正レンジが500kPa以下(ゲージ圧)の場合) φ6.5-4芯シールドチューブ入りケーブル *チューブを塞がないようご注意ください ゼロ基準圧が変化し、出力が不安定になります
2	センサケース	A2017、黒アルマイト処理
3	センサエレメント	SUS316L
4	受圧部	φ15mm

## 参考図

符号	改訂日	改訂内容	担当	検図	承認	第三角法	単位	品名	TITLE
REV.	REV. DATE	REVISION	ENG	CHK	APP	THIRD ANGLE PROJECTION	UNIT	mm	品名
0	17.12.25	HP用図面新規作成				尺 度	シートサイズ		圧力センサ
1	21.12.09	ECN No. G1N-0694 ケース材質修正	原谷	谷		SCALE 1:2	SHEET SIZE	A3	型式 MODEL
						作成日 DATE	2017.12.25		VNF-(**)(*)
						製図	設計	検図	承認
						DRAWN	DESIGNER	CHECKED	APPROVED
						原谷		谷	

図面番号	DWG NO.	改訂符号
PS-6004-00-S1		REV
<b>VALCOM</b> 株式会社バルコム VALCOM CO., LTD		