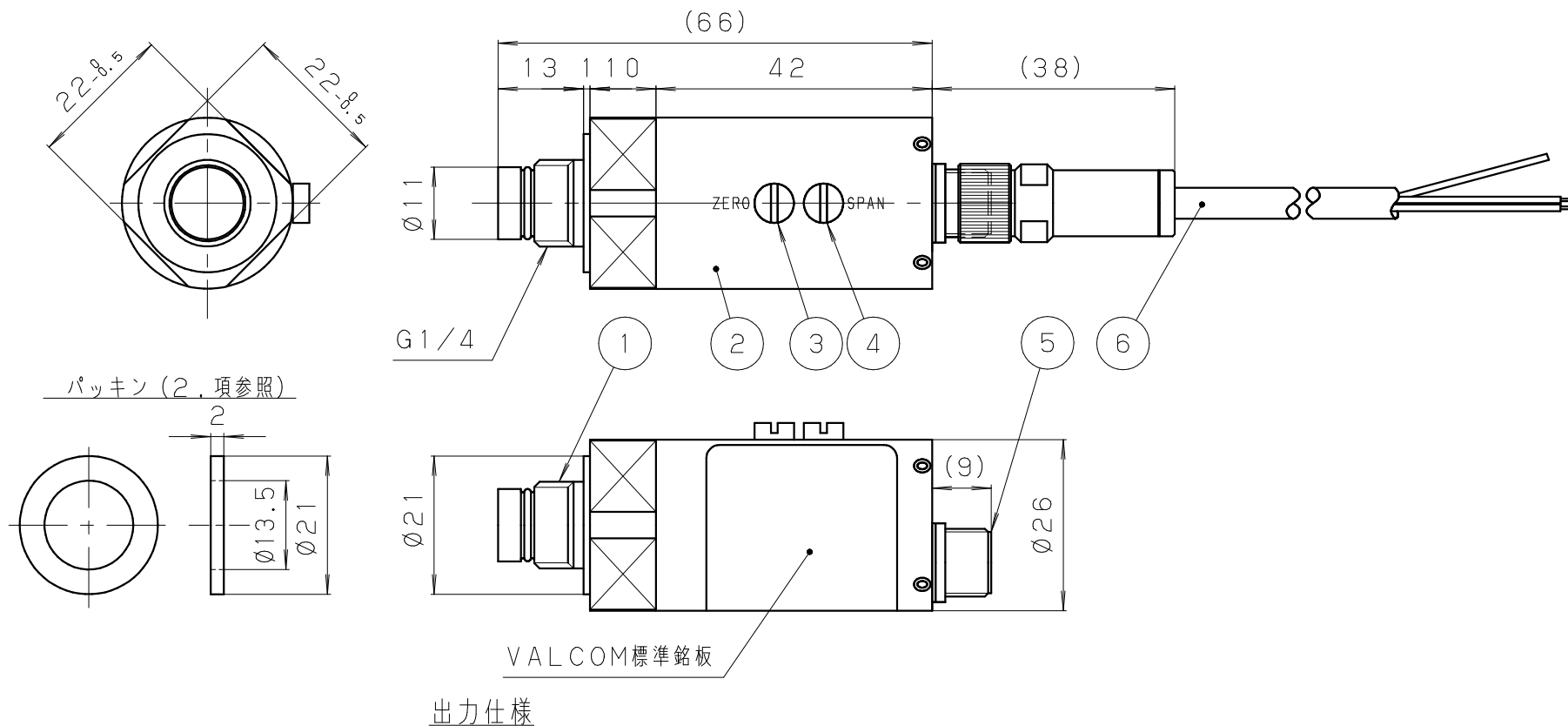


1. センサ本体仕様

定格容量 <R.C.>	1、2、5、10、20MPa
許容過負荷	150%R.C.
電源電圧	DC24V (11~28V)
アナログ出力	4~20mA (2線式)
定格出力電流 <R.O.>	16mA±0.1mA (1MPa時) 16mA±0.3mA
零バランス	4mA±0.1mA (1MPa時) 4mA±0.3mA
負荷抵抗 (ケーブル含む)	500Ω MAX. (24V時)
精度 (0~60℃)	±1.0%R.O.
非直線性 (at 25℃)	±0.5%R.O.
ヒステリシス (at 25℃)	±0.5%R.O.
温度補償範囲	0℃ ~ 60℃ (結露なき事)
許容温度範囲	-20℃ ~ 60℃ (結露なき事)
零点の温度影響	±0.8%R.O./10℃
出力の温度影響	±0.8%LOAD/10℃
絶縁抵抗	1000MΩ以上 (DC50V印加時)
センサ部材質	SUS630
推奨締め付けトルク	20~30N・m
保護等級	IP64相当
質量	約100g (本体のみ)

2. 付属パッキンとオプション

材質	条件, その他	
銅	標準付属品	1枚付属
アルミ	オプション	オプションにてご用意



コネクタピンNo.	信号	ケーブル線色
A	IN+	白
D	RT-	黒
E	シールド	灰

△0	6	コネクタ付きケーブル (VFM-ER04-22AWG-**M)	φ4.7-2芯シールドケーブル *m コネクタプラグ: ER04-P5M
△0	5	コネクタレセプタクル	ER04-R5F or R04-R5F
	4	スパン調整ボリューム	
	3	ゼロ調整ボリューム	
	2	アンプ部カバー	SUS
	1	センサエレメント	SUS630
No.		名称	備考

符号 REV.	改訂日 REV. DATE	改訂内容 REVISION	担当 ENG	検閲 CHK	承認 APP	材質 MATERIAL	顧客名 CUSTOMER
△0	2022.12.15	コネクタ型式変更に伴い新図作成				表面処理 FINISH	-
						第三角法 THIRD ANGLE PROJECTION	品名 TITLE アンプ内蔵圧力センサ
						単位 UNIT mm	型式 MODEL VFM-A6-( )MPa-4
						尺 度 SCALE 1:1	図面番号 DWG NO. A-N-5006-00-00
						シートサイズ SHEET SIZE A3	改訂符号 REV
						作成日 DATE 2022.12.15	△0
						製図 DRAWN 原谷	VALCOM 株式会社バルコム VALCOM CO., LTD
						設計 DESIGNER	
						検閲 CHECKED 松本	
						承認 APPROVED 藤原	

参 考 図