

参考図

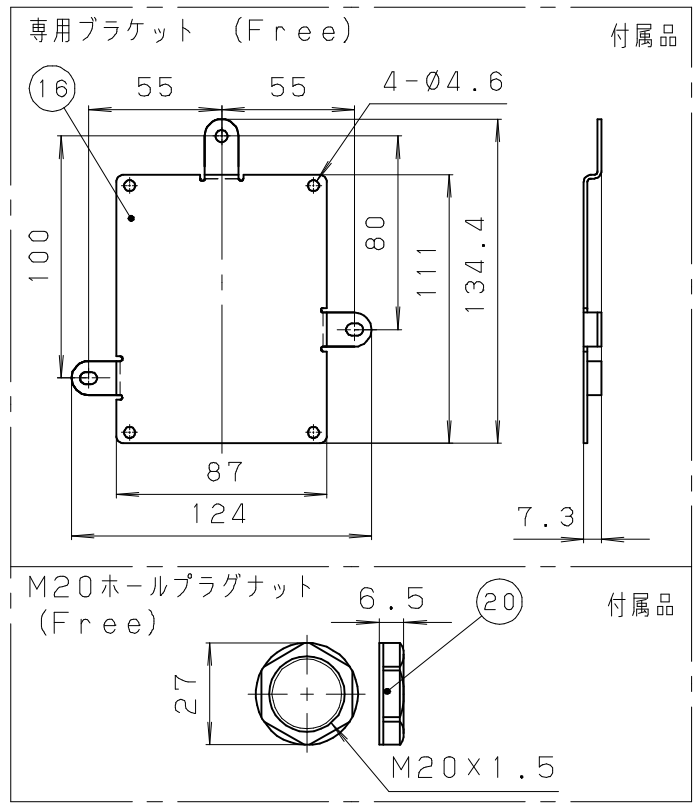
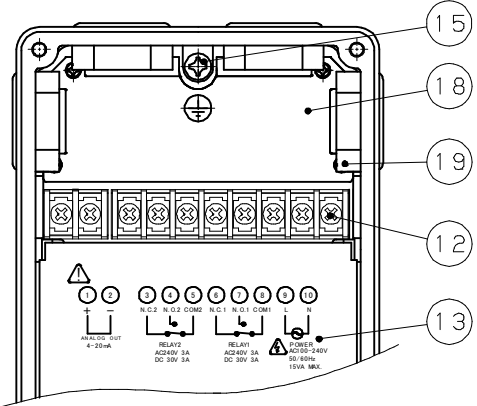
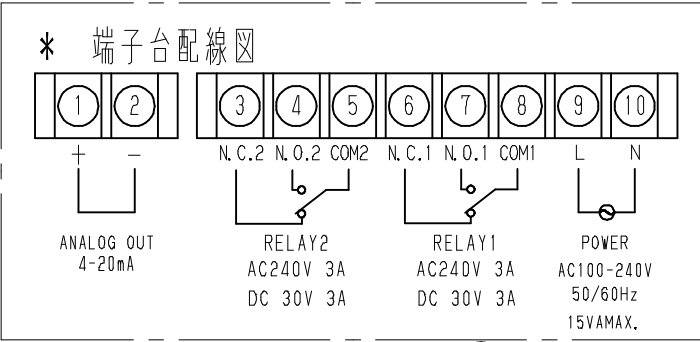
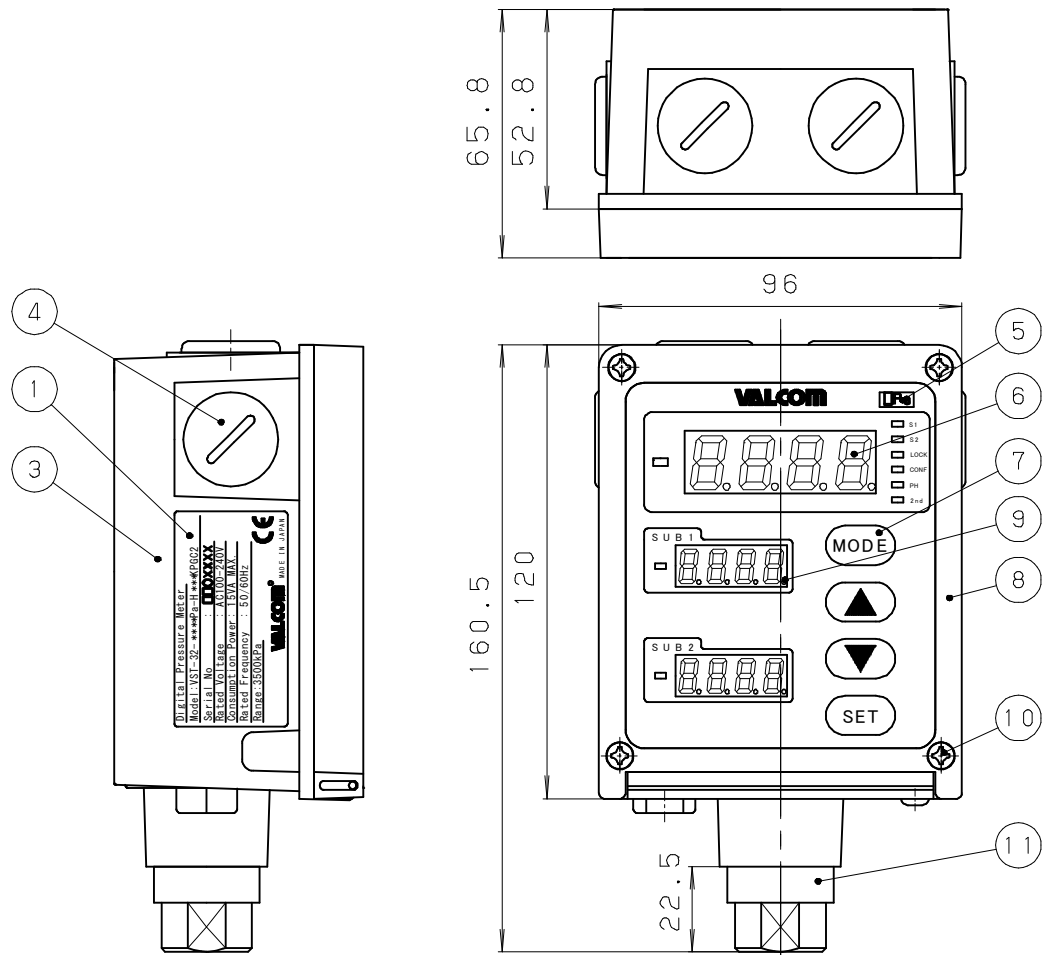
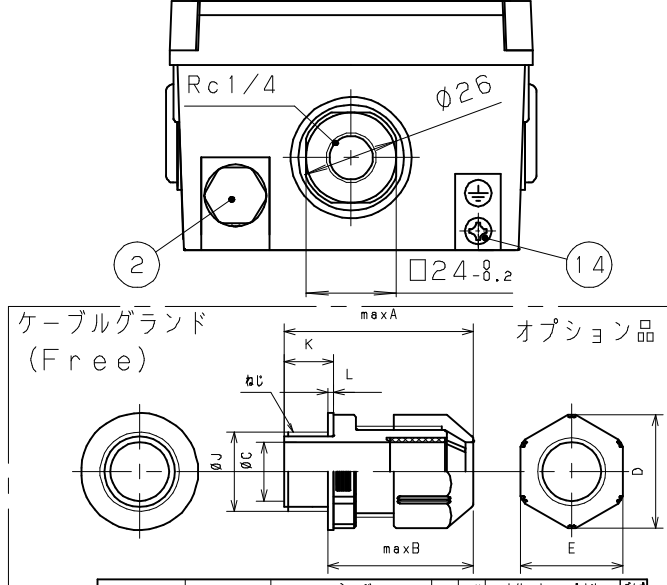


表1. 部品リスト

20	M20ホールプラグナット	PA66, 2個
19	G1/2ホールプラグナット	PA66, 4個
18	絶縁保護シート	PC
17	ブラケット取り付けねじ	M4ねじ×4個
16	専用ブラケット	SPHC 推奨取り付けねじ M4×3箇所
15	保護接地端子 (ケース内側)	M4ねじ
14	保護接地端子 (ケース外側)	M4ねじ
13	端子台配線図	-
12	端子台	M3ねじ
11	センサエレメント	受感部材質: ハステロイC-22相当 接続ネジ部材質: SUS316L
10	ケースカバー固定防止ネジ	M4ねじ×4個
9	副表示	4桁、7セグメントLED 文字高さ 9.2 mm 表示色 赤
8	ケースカバー	ADC
7	設定スイッチ	MODE, ▲, ▼, SET
6	主表示	4桁、7セグメントLED 文字高さ 14 mm 表示色 赤・緑・橙 (任意設定)
5	単位シール	-
4	ホールプラグ	G1/2×4個 取付寸法φ22
3	ケース	ADC12
2	ベントフィルタ	正確な計測を行う為に絶対に必要不可欠。
1	絶縁シール	-



形番	適合ケーブル 外径	ネジ 径	取付 穴径	取付 穴径	本体・キャップ寸法	全高
SCT-14	φ10.5~14.5	G1/2	CTG16	21.8	18.8	44.0
						28.5
						15.5
						38.0
						27.0
						1.5

仕様

定格容量 (R. C.): “表2. 型式一覧表” 参照
 許容過負荷: “表2. 型式一覧表” 参照
 定格電圧: AC100 ~ 240 V
 許容周波数: 50/60Hz
 消費電力: 15 VA以下
 最大表示校正範囲: -5000~5000
 出力: 2設定 リレー出力 + 4~20 mA出力
 設定出力: 定格制御容量 (抵抗負荷) AC240 V 3 A, DC30 V 3 A
 機械的寿命 5000万回以上 (開閉頻度 300回/分)
 電気的寿命 10万回 (抵抗負荷、開閉頻度 20回/分、定格制御容量時)
 応答時間 約20 msec (0~90 %応答時間: ダンピング、移動平均を最速に設定した場合)
 アナログ出力: スケーリング “表2. 型式一覧表” 参照
 負荷抵抗 500 Ω以下
 応答時間 約10 msec (0~90 %応答時間: ダンピング、移動平均を最速に設定した場合)
 精度: 正圧 ±0.25 %F. S. ±1 digit以下
 (非直線性、ヒステリシス、繰り返し性、0~50 °Cの温度特性含む)
 使用温度範囲: 0~50 °C (測定媒体温度: 0~70 °C)
 耐振動性: 19.6m/s² (2G) 10~60Hz X・Y・Z 各方向2時間
 耐電圧: 電源・設定出力端子一括とケース間 AC1500 V 1分間
 電源・設定出力端子一括とアナログ出力端子一括間 AC1500 V 1分間
 絶縁抵抗: 50 MΩ以上 [DC50 V絶縁抵抗計にて] (入出力信号線一括と筐体間)
 接続ネジ形状: Rc1/4
 推奨締め付けトルク: 20 N・m
 最大締め付けトルク: 30 N・m
 設定変更回数 (上限): 書き込み保証回数 1万回
 保護構造: JIS C 0920防塵・防噴流型相当 (IP65以上取得のケーブルグラウンド接続状態)
 質量: 本体 約820g、専用ブラケット 約85g
 適合規格: CEマーキング (EMC指令、低電圧指令、欧州RoHS指令)
 付属品: 専用ブラケット、ブラケット取り付けねじ×4個 (部品番号17)、
 M20ホールプラグナット (部品番号20) ×2個、取扱説明書、試験成績書
 オプション: ケーブルグラウンド (星和電機製: SCT-14)
 ※標準では付属しません。ご要望の際は弊社営業窓口へご相談下さい。

表2. 型式一覧表

型式指定欄	型式記号欄		定格容量 (R. C.)	許容過負荷	校正レンジ (F. S.)	校正レンジに対する表示値	単位	出荷時アナログ出力スケール	
	<I>	<I>						4mAを出力させる表示値	20mAを出力させる表示値
	100.0kPa	100	100kPa	400%R. C.	0~100kPa	0.0~100.0	kPa	0.0	100.0
	200.0kPa	200	200kPa	350%R. C.	0~200kPa	0.0~200.0		0.0	200.0
	500.0kPa	500	500kPa	250%R. C.	0~500kPa	0.0~500.0		0.0	500.0
	1000kPa	1000	1MPa	400%R. C.	0~1MPa	0~1000	MPa	0.000	1.000
	1.000MPa	2000	2MPa	250%R. C.	0~2MPa	0.000~2.000		0.000	2.000
	2.000MPa	3500	3.5MPa	150%R. C.	0~2.5MPa	0.000~2.500	MPa	0.000	2.500
	2.500MPa				0~3.5MPa	0.000~3.500		0.000	3.500
	3.500MPa				0.000~3.500	0.000~3.500		0.000	3.500

符号	改訂日	改訂内容	担当	検図	承認	材質 MATERIAL	顧客名 CUSTOMER
REV.	REV. DATE	REVISION	ENG	CHK	APP	表面処理 FINISH	-
						第三角法 THIRD ANGLE PROJECTION	品名 TITLE
						単位 UNIT mm	デジタル圧力計
						尺度 SCALE 1:2	型式 MODEL
						シートサイズ SHEET SIZE A3	VST-32-7-<I>-H<I>KPGC2
						作成日 DATE 2018.07.11	図面番号 DWG NO.
						製図 DRAWN	SW-22-6000-00-S0
						設計 DESIGNER	改訂符号 REV
						検図 CHECKED	
						承認 APPROVED	
			松本	谷			