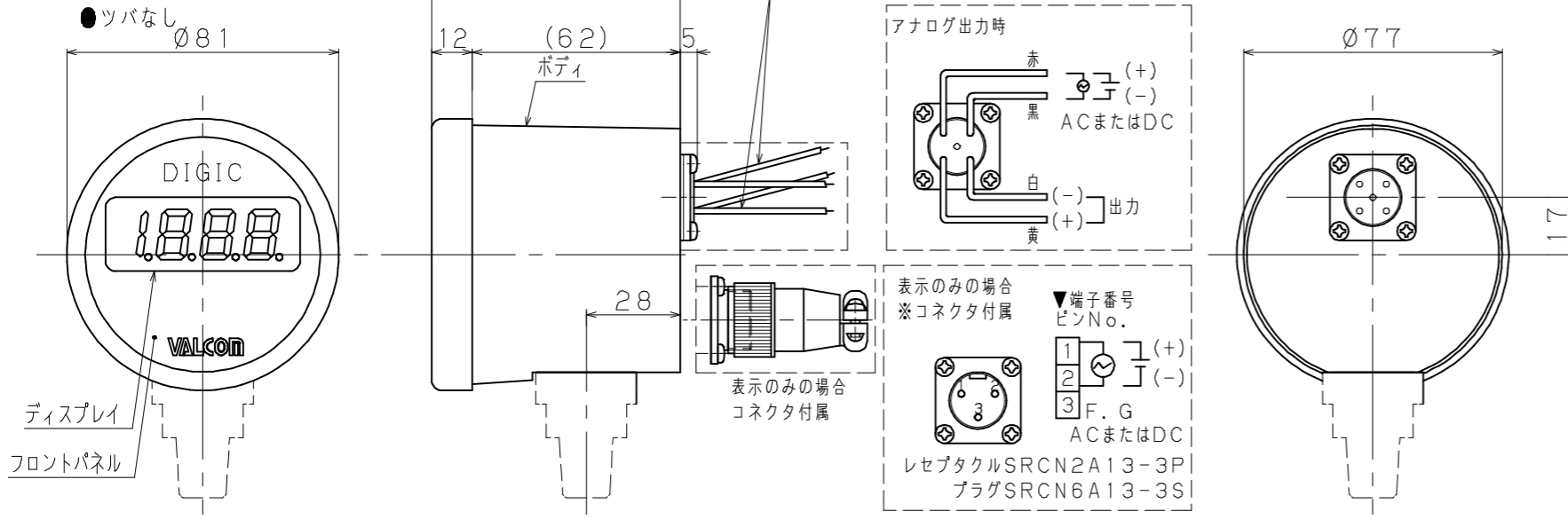


●VPMC外観 (1:2)

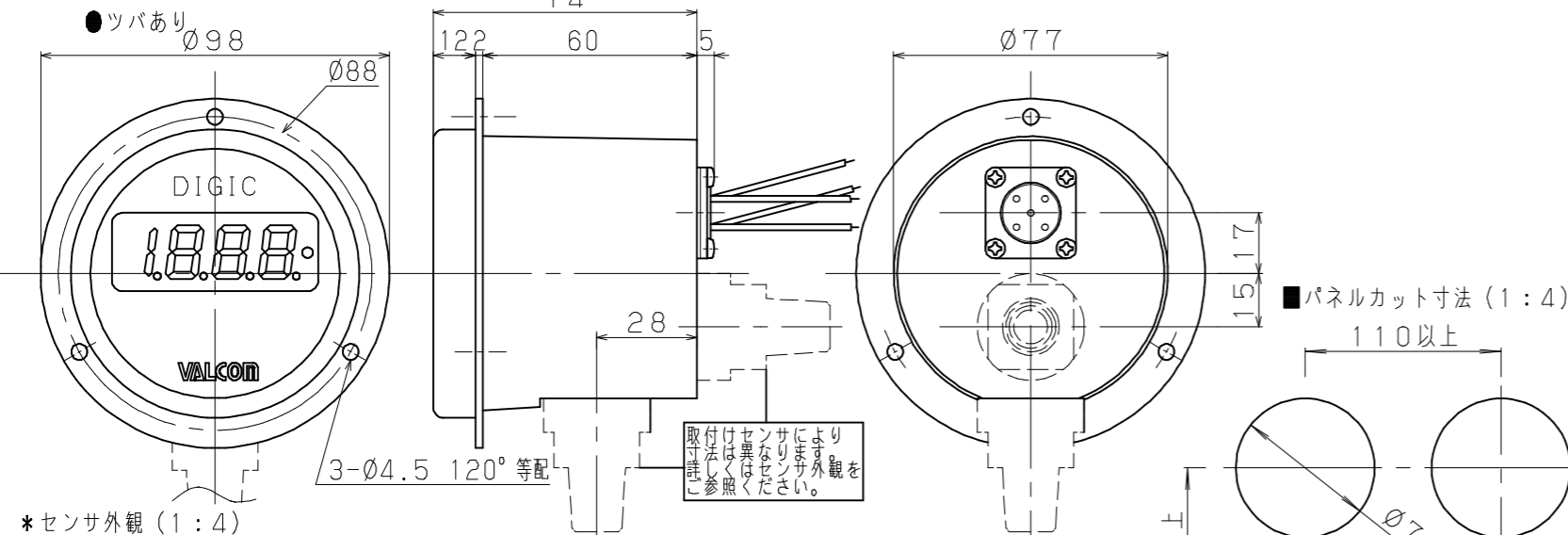


● 型式選択

基本型式 VPMC - ① - ② - () - ③

表示校正レンジ 単位 電源仕様

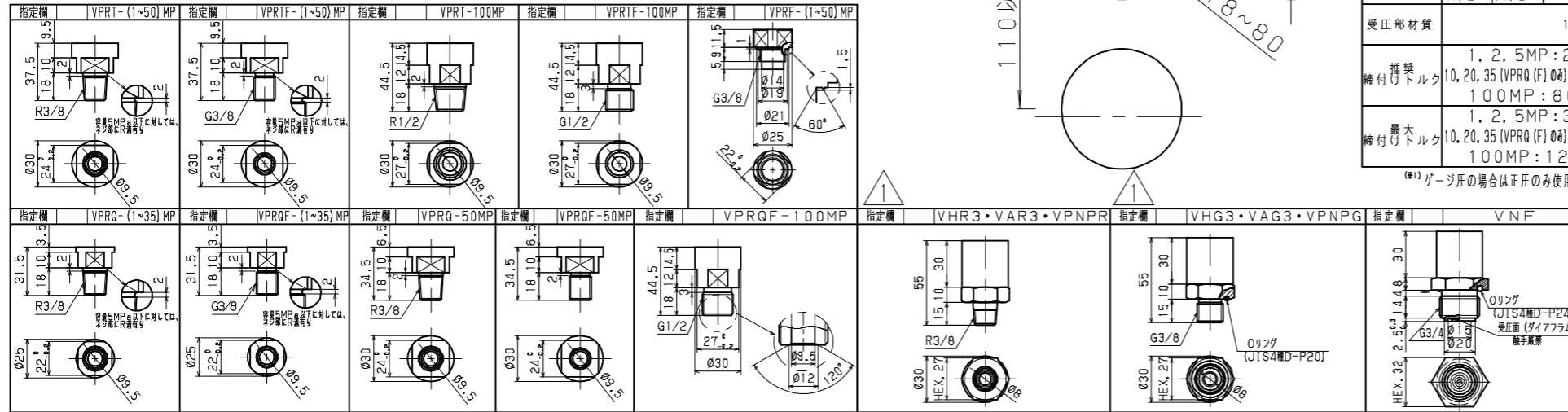
選別型式	仕様
①	D 表示のみ A1 1 mV/V digit. (±1999 mV max.) A2 1~5 V A3 4~20 mA A4 0~5 V A5 0~10 V (DC24V電源のみ)
②	A 下付き直結 (ツバ有) AS 下付き直結 (ツバ無) B 裏付き直結 (ツバ有)
()	- 定格容量の50%以上 - レンジ 単位
③	1 AC100V (2VA) 11 AC110V (2VA) 2 AC200V (2VA) 22 AC220V (2VA) 4 DC24V (100mA) 5 DC12V (100mA)



* センサ別仕様

仕様	VPRT	VPRTF	VPRQ	VPRQF	VPRF	VHR3	VHG3	VAR3	VAG3	VPNPR	VPNPG	VNF
定格容量 <R, C>	1MPa 2MPa 5MPa 10MPa 20MPa 50MPa 100MPa	1MPa 2MPa 5MPa 10MPa 20MPa 35MPa 50MPa	1MPa 2MPa 5MPa 10MPa 20MPa 35MPa 50MPa	1MPa 2MPa 5MPa 10MPa 20MPa 35MPa 50MPa	1MPa 2MPa 5MPa 10MPa 20MPa 35MPa 50MPa	50kPa 50kPa・abs	50kPa 50kPa・abs	100kPa ⁽¹⁾ 200kPa ⁽¹⁾ 500kPa ⁽¹⁾ 700kPa ⁽¹⁾ 100kPa・abs 200kPa・abs 500kPa・abs 700kPa・abs	100kPa 200kPa 700kPa	100kPa 200kPa 700kPa	100kPa 200kPa 700kPa	100kPa 200kPa 700kPa
許容過負荷	150%R.C.					300%R.C.	300%R.C.	300%R.C.	200%R.C.	300%R.C.		
非直線性	±0.2%R.C.	±0.8%R.C.	±0.5%R.C.	±0.5%R.C.	±0.5%R.C.	±0.2%R.C.	±0.2%R.C.	±0.25%R.C.	±0.25%R.C.	±0.25%R.C.	±0.25%R.C.	±0.25%R.C.
ヒステリシス	(1MPa)±0.3%R.C. (100MPa)±1%R.C.	(100MPa)±1%R.C.	(100MPa)±1%R.C.	(100MPa)±1%R.C.	(100MPa)±1%R.C.	(700kPa abs) ±0.2%R.C.	(700kPa abs) ±0.2%R.C.	(700kPa abs) ±0.2%R.C.	(700kPa abs) ±0.2%R.C.	(700kPa abs) ±0.2%R.C.	(700kPa abs) ±0.2%R.C.	(700kPa abs) ±0.2%R.C.
零点の温度影響	±0.2%R.C./10℃ (-20~70℃に對して)	±0.2%R.C./10℃ (-30~70℃に對して)	±0.2%R.C./10℃ (-30~70℃に對して)	±0.2%R.C./10℃ (-30~70℃に對して)	±0.2%R.C./10℃ (-30~70℃に對して)	±0.8%R.C./10℃ (-10~50℃に對して)	±0.8%R.C./10℃ (-10~50℃に對して)	±1%R.C./0~70℃ (at 25℃) (0~70℃に對して)				
出力の温度影響	±1%R.C./10℃ (-30~70℃に對して)	±1%R.C./10℃ (-30~70℃に對して)	±1%R.C./10℃ (-30~70℃に對して)	±1%R.C./10℃ (-30~70℃に對して)	±1%R.C./10℃ (-30~70℃に對して)	±1%R.C./10℃ (-30~70℃に對して)	±1%R.C./10℃ (-30~70℃に對して)	±1%R.C./10℃ (-30~70℃に對して)				
接続ネジ	R3/8 R1/2	G3/8 G1/2	R3/8 R1/2	G3/8 G1/2	G3/8 G1/2	R3/8 G3/8	R3/8 G3/8	R3/8 G3/8	R3/8 G3/8	R3/8 G3/8	G3/8 G3/4	G3/4
受圧部材質	15-5PH						SUS316L (ダイヤフラム:ハステロイC-22相当)			SUS316L		
締付けトルク	1, 2, 5MP: 20N・m 10, 20, 35 (VPRQ (F) 04), 50MP: 40N・m 100MP: 80N・m		10~20N・m		20N・m		20N・m					
最大締付けトルク	1, 2, 5MP: 30N・m 10, 20, 35 (VPRQ (F) 04), 50MP: 60N・m 100MP: 120N・m		30N・m		30N・m		30N・m					

* センサ外観 (1:4)



■ 表示アンプ部仕様

表示 : 1999 3 1/2桁
高輝度赤色LED (文字高約15mm)

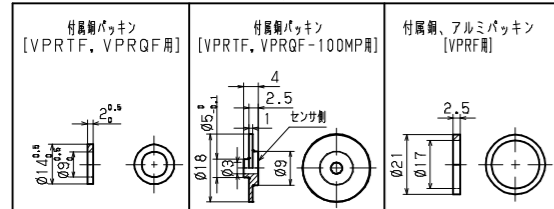
表示変換速度 : 3回/秒 (標準)
(1, 2, 10, 15回/秒の中から指定可能)

表示精度 (※) : ±0.05%F.S. ±1 digit
(※) センサの精度をご加算ください。

使用温度範囲 : 0 ~ 55℃ (氷結不可)

使用湿度範囲 : 0 ~ 90%RH (結露不可)

* 付属パッキン (Free)



参考図

符号	改訂日	改訂内容	担当	検閲	承認	第三角法	単位	品名
REV.	REV. DATE	REVISION	ENG	CHK	APP	THIRD ANGLE PROJECTION	UNIT	TITLE
0	17.12.25	HP用図面新規作成				SCALE (1:4)	mm	デジタル圧力計 VPMCシリーズ センサ直結 (アナログ出力付)
1	19.01.07	ECNN. G1N-0352 センサ別仕様表の定格容量、型式変更 センサ外観表の型式、形状変更、VPMR (G) 削除	喜多	谷		作成日 DATE 2017.12.25	A3	型式 MODEL VPMC-①-②-()-③
						製図 設計 検閲 承認		図面番号 DWG NO. MC-6004-00-S1
						原谷	谷	改訂符号 REV
								株式会社バルコム VALCOM CO., LTD